



INVESTICE DO ROZVOJE VZDĚLÁVÁNÍ

DUM 07 téma: Kreslení objektu na výkrese sestavení

ze sady: 01 tematický okruh sady: Kreslení výkresů sestavení

ze šablony: 04_Technická dokumentace

Určeno pro :1. ročník

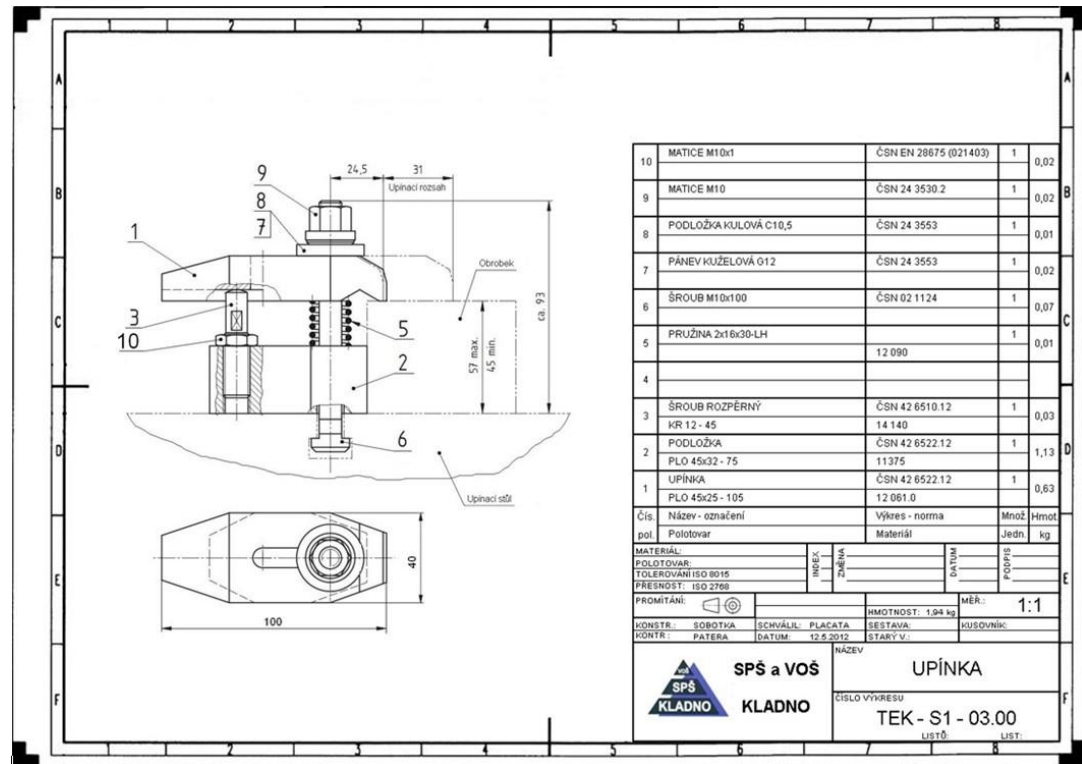
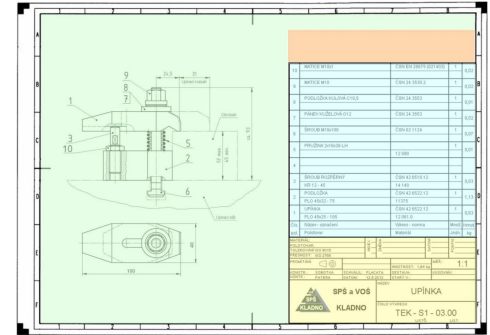
**vzdělávací obor: 26-41-M/01 Elektrotechnika
18-20-M/01 Informační technologie
23-41-M/01 Strojírenství**

**Vzdělávací oblast: odborné vzdělávání
Metodický list/anotace: viz. VY_32_INOVACE_04107ml.pdf**

Kreslení objektu na výkrese sestavení

Výkres sestavení musí obsahovat:

- Kreslicí list
- Zobrazený objekt (sestavu)
- Označení součástí (pozice)
- Celkové kóty, připojovací rozměry
- Popisové pole
- Kusovník
- Doplnkové technické informace

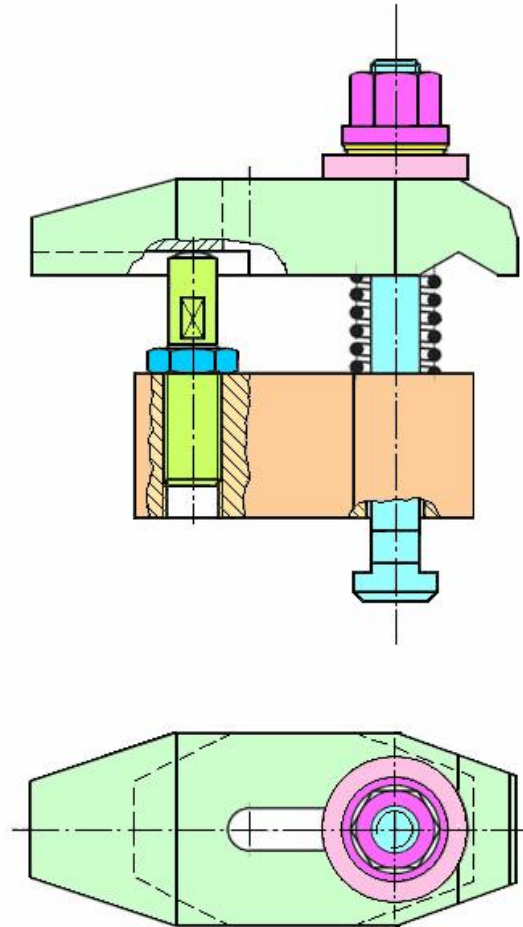


Kreslení objektu na výkrese sestavení

Výkres sestavení obsahuje:

1. Nakreslený objekt: (příklad upínky)

- zobrazení (příp.jiné určení) všech součástí, z nichž se funkční skupina nebo celek skládá
- vzájemnou polohu a způsob spojení jednotlivých součástí
- krajní polohy pohybujících se vnějších částí
- související součásti (pokud je to účelné – např.připojení, obrobek)
- jen důležité celkové a/nebo připojovací kóty
- označení součástí číslem pozice – odkaz na jednotlivé položky (pozice) v kusovníku
- údaje o svarech, pájených a lepených spojích

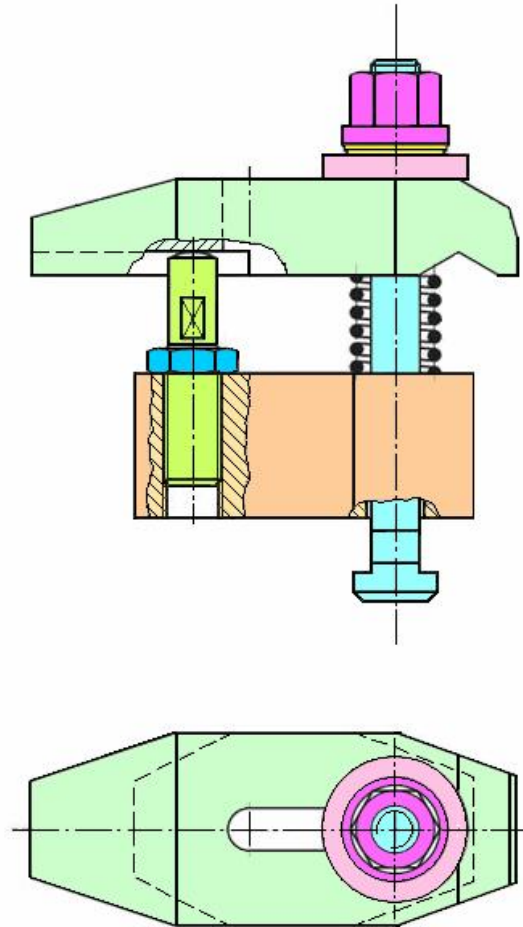


Kreslení objektu na výkrese sestavení

Výkres sestavení obsahuje:

1. Nakreslený objekt: (příklad upínky)

- zobrazení (příp.jiné určení) všech součástí, z nichž se funkční skupina nebo celek skládá
- vzájemnou polohu a způsob spojení jednotlivých součástí
- krajní polohy pohybujících se vnějších částí
- související součásti (pokud je to účelné – např.připojení, obrobek)
- jen důležité celkové a/nebo připojovací kóty
- označení součástí číslem pozice – odkaz na jednotlivé položky (pozice) v kusovníku
- údaje o svarech, pájených a lepených spojích

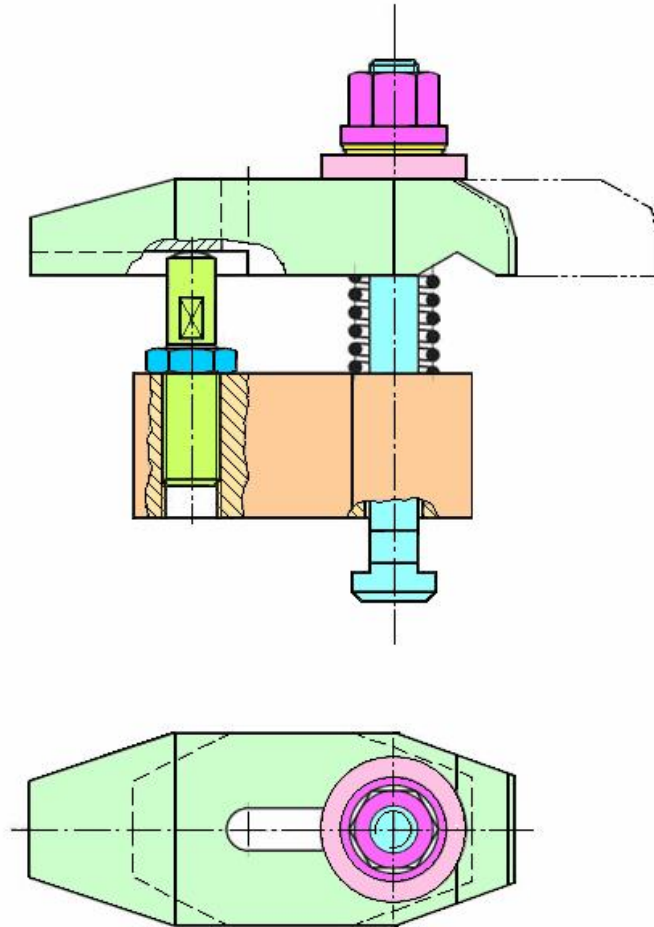


Kreslení objektu na výkrese sestavení

Výkres sestavení obsahuje:

1. Nakreslený objekt: (příklad upínky)

- zobrazení (příp.jiné určení) všech součástí, z nichž se funkční skupina nebo celek skládá
- vzájemnou polohu a způsob spojení jednotlivých součástí
- krajní polohy pohybujících se vnějších částí
- související součásti (pokud je to účelné – např.připojení, obrobek)
- jen důležité celkové a/nebo připojovací kóty
- označení součástí číslem pozice – odkaz na jednotlivé položky (pozice) v kusovníku
- údaje o svarech, pájených a lepených spojích

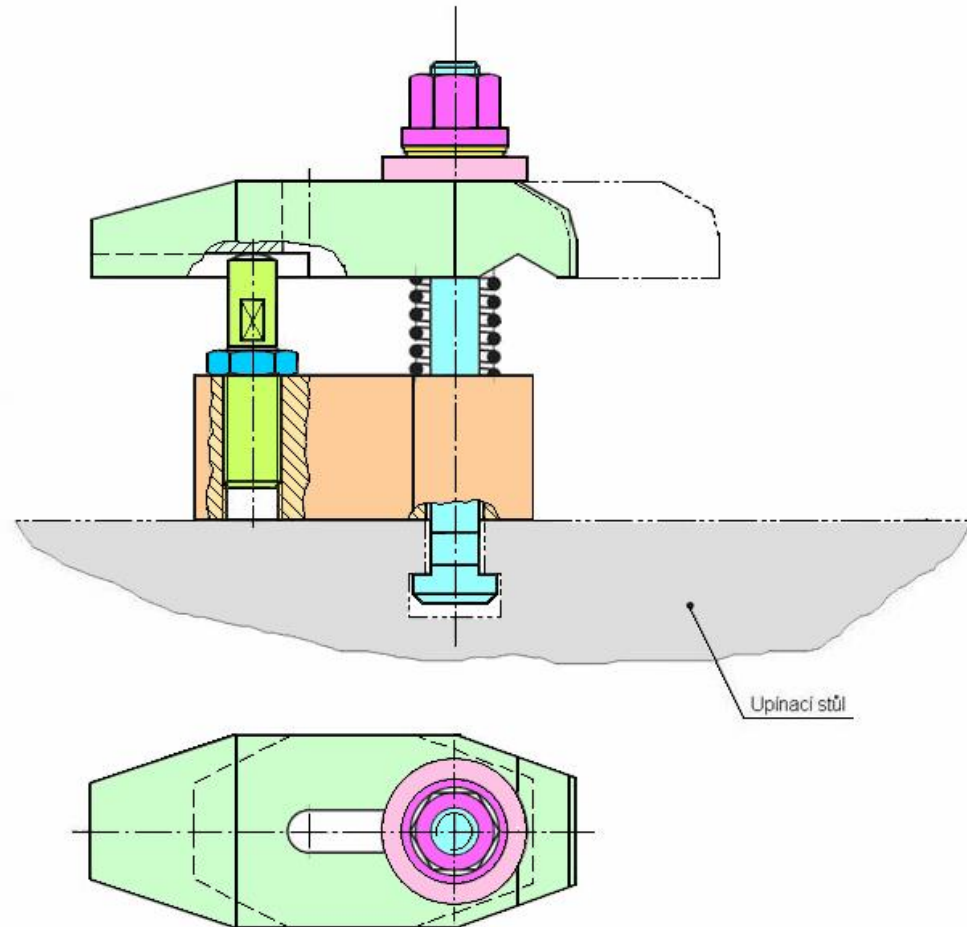


Kreslení objektu na výkrese sestavení

Výkres sestavení obsahuje:

1. Nakreslený objekt: (příklad upínky)

- zobrazení (příp.jiné určení) všech součástí, z nichž se funkční skupina nebo celek skládá
- vzájemnou polohu a způsob spojení jednotlivých součástí
- krajní polohy pohybujících se vnějších částí
- související součásti (pokud je to účelné – např.připojení, obrobek)
- jen důležité celkové a/nebo připojovací kóty
- označení součástí číslem pozice – odkaz na jednotlivé položky (pozice) v kusovníku
- údaje o svarech, pájených a lepených spojích

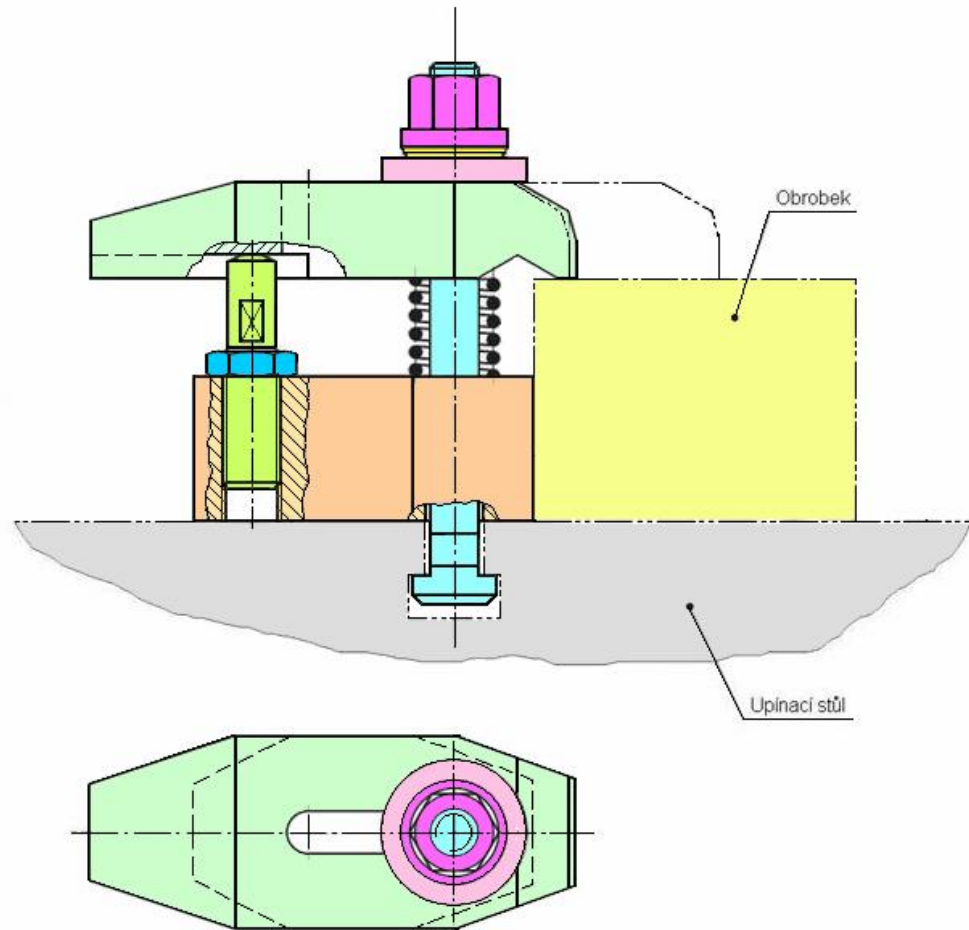


Kreslení objektu na výkrese sestavení

Výkres sestavení obsahuje:

1. Nakreslený objekt: (příklad upínky)

- zobrazení (příp.jiné určení) všech součástí, z nichž se funkční skupina nebo celek skládá
- vzájemnou polohu a způsob spojení jednotlivých součástí
- krajní polohy pohybujících se vnějších částí
- související součásti (pokud je to účelné – např.připojení, obrobek)
- jen důležité celkové a/nebo připojovací kóty
- označení součástí číslem pozice – odkaz na jednotlivé položky (pozice) v kusovníku
- údaje o svarech, pájených a lepených spojích

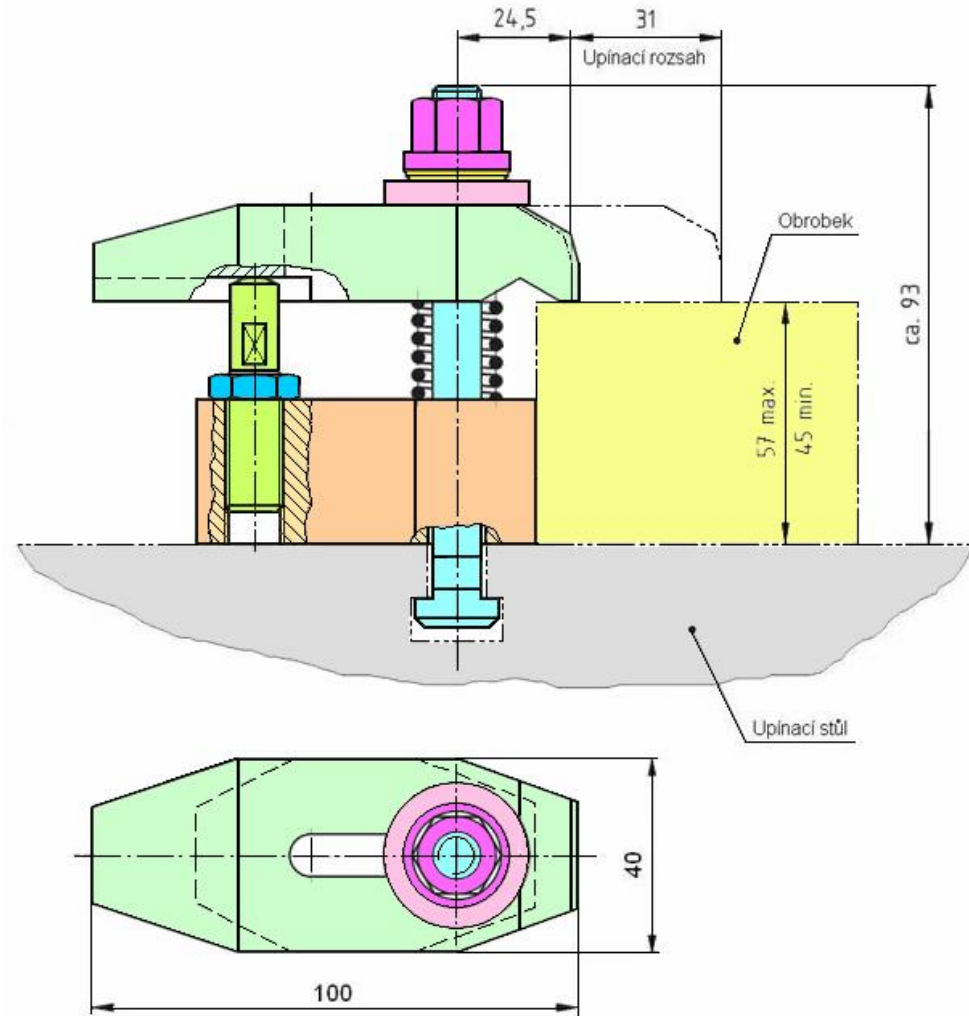


Kreslení objektu na výkrese sestavení

Výkres sestavení obsahuje:

1. Nakreslený objekt: (příklad upínky)

- ❑ zobrazení (příp.jiné určení) všech součástí, z nichž se funkční skupina nebo celek skládá
- ❑ vzájemnou polohu a způsob spojení jednotlivých součástí
- ❑ krajní polohy pohybujících se vnějších částí
- ❑ související součásti (pokud je to účelné – např.připojení, obrobek)
- ❑ jen důležité celkové a/nebo připojovací kóty
- ❑ označení součástí číslem pozice – odkaz na jednotlivé položky (pozice) v kusovníku
- ❑ údaje o svarech, pájených a lepených spojích

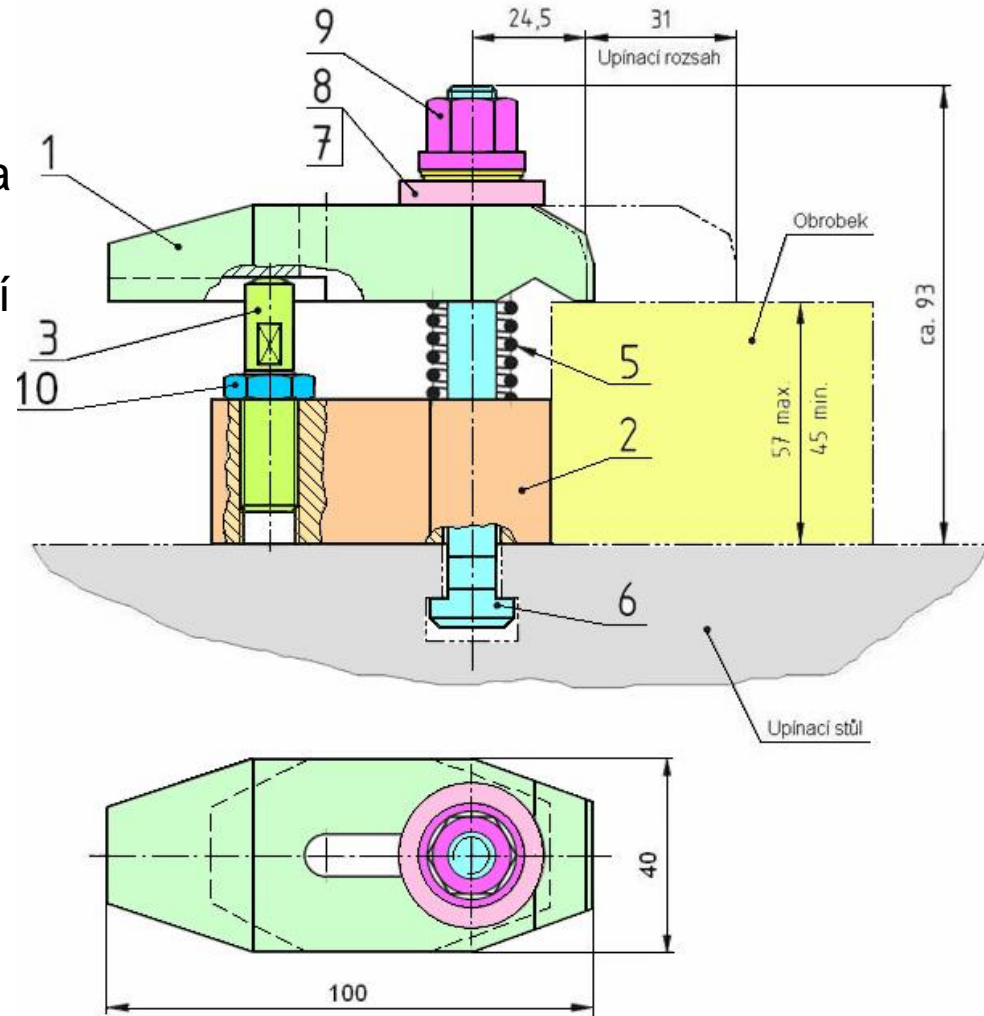


Kreslení objektu na výkrese sestavení

Výkres sestavení obsahuje:

1. Nakreslený objekt: (příklad upínky)

- ❑ zobrazení (příp.jiné určení) všech součástí, z nichž se funkční skupina nebo celek skládá
- ❑ vzájemnou polohu a způsob spojení jednotlivých součástí
- ❑ krajní polohy pohybujících se vnějších částí
- ❑ související součásti (pokud je to účelné – např.připojení, obrobek)
- ❑ jen důležité celkové a/nebo připojovací kóty
- ❑ označení součástí číslem pozice – odkaz na jednotlivé položky (pozice) v kusovníku
- ❑ údaje o svarech, pájených a lepených spojích

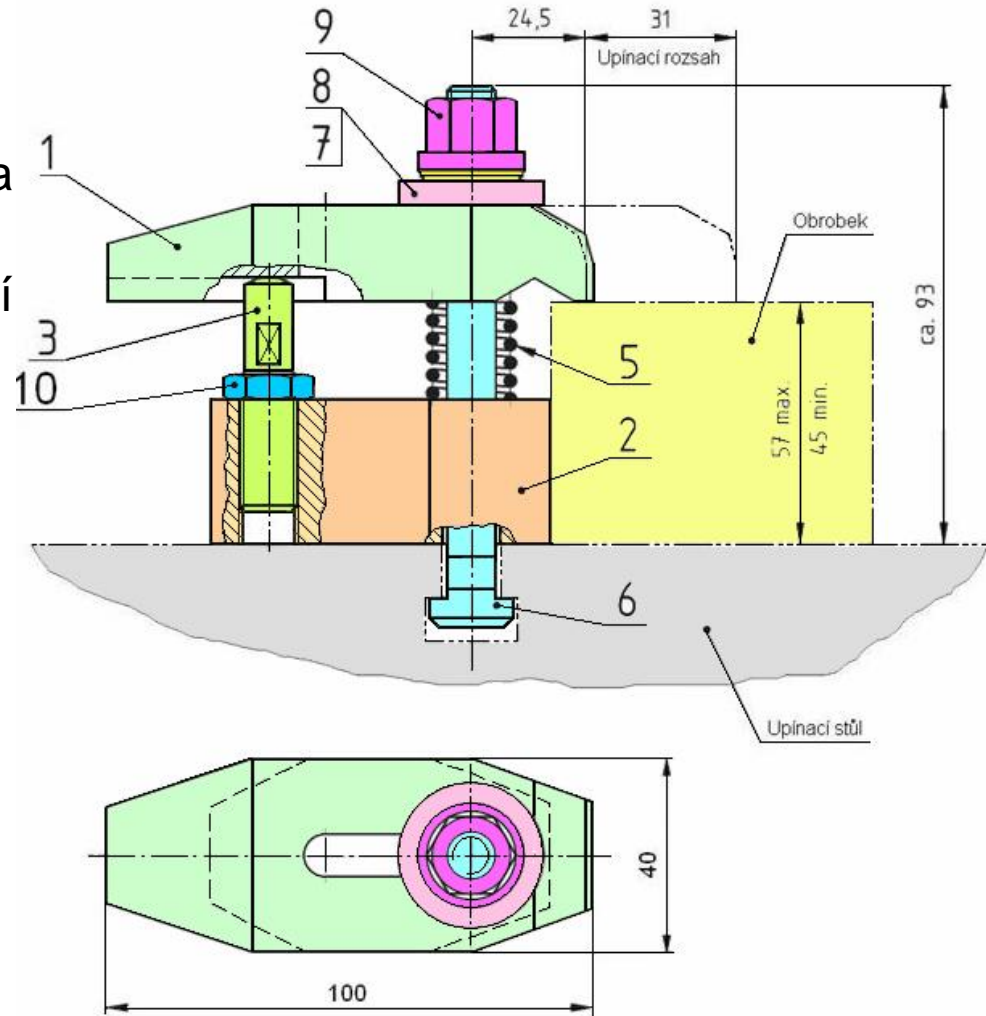


Kreslení objektu na výkrese sestavení

Výkres sestavení obsahuje:

1. Nakreslený objekt: (příklad upínky)

- ❑ zobrazení (příp.jiné určení) všech součástí, z nichž se funkční skupina nebo celek skládá
- ❑ vzájemnou polohu a způsob spojení jednotlivých součástí
- ❑ krajní polohy pohybujících se vnějších částí
- ❑ související součásti (pokud je to účelné – např.připojení, obrobek)
- ❑ jen důležité celkové a/nebo připojovací kóty
- ❑ označení součástí číslem pozice – odkaz na jednotlivé položky (pozice) v kusovníku
- ❑ údaje o svarech, pájených a lepených spojích

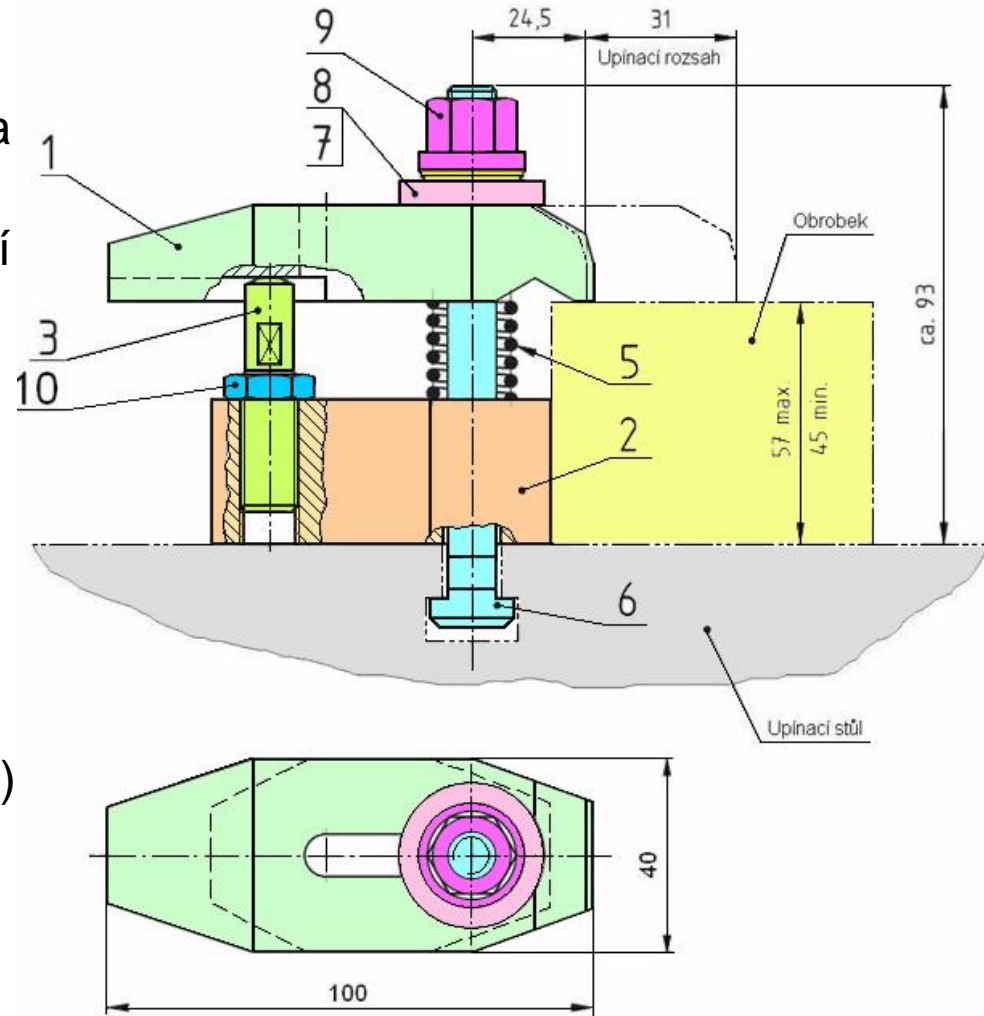


Kreslení objektu na výkrese sestavení

Shrnutí:

Nakreslený objekt - obsahuje:

- ❑ zobrazení (příp.jiné určení) všech součástí, z nichž se funkční skupina nebo celek skládá
- ❑ vzájemnou polohu a způsob spojení jednotlivých součástí
- ❑ krajní polohy pohybujících se vnějších částí
- ❑ související součásti (pokud je to účelné – např.připojení, obrobek)
- ❑ jen důležité celkové a/nebo připojovací kóty
- ❑ označení součástí číslem pozice – odkaz na jednotlivé položky (pozice) v kusovníku
- ❑ údaje o svarech, pájených a lepených spojkách



Kreslení objektu na výkrese sestavení

Seznam použité literatury:

- [1] KLETEČKA, Jaroslav a Petr FOŘT. *Technické kreslení*. Vyd. 1. Brno: CP Books, 2005, 252 s. ISBN 80-251-0498-2
- [2] FISCHER, Ulrich. *Základy strojnictví*. 1. vyd. Praha: Europa-Sobotáles, 2004, 290 s. ISBN 80-867-0609-5.