

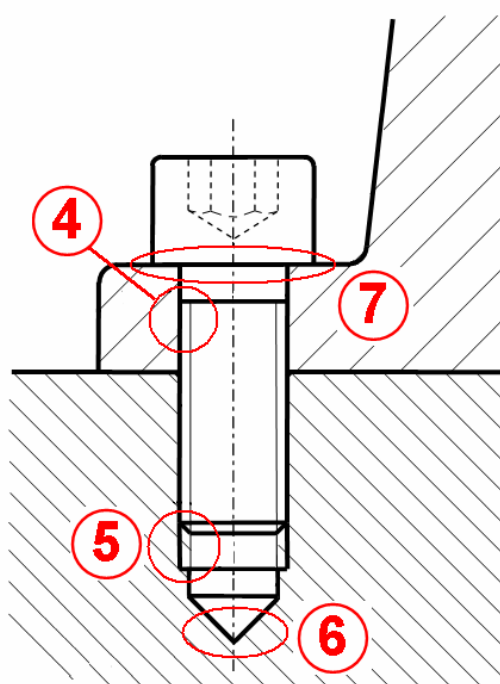
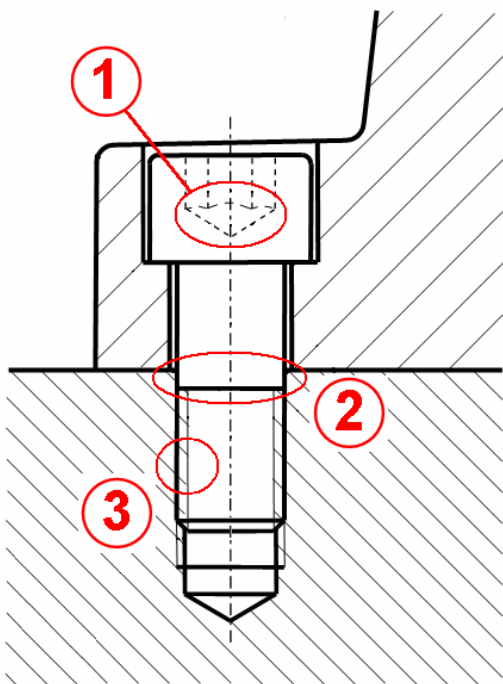
INVESTICE DO ROZVOJE VZDĚLÁVÁNÍ

METODICKÝ LIST k DUM10.pdf ze šablony 04 Technická dokumentace
sada 01 tematický okruh sady: Kreslení výkresů sestavení
Téma DUM: Šroubové spojení - test

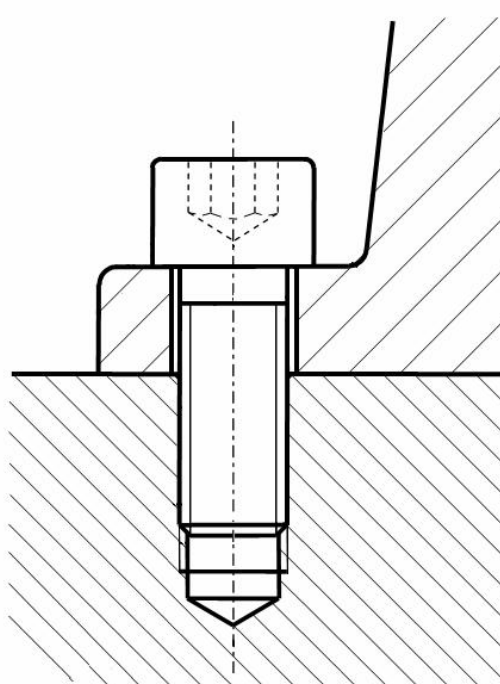
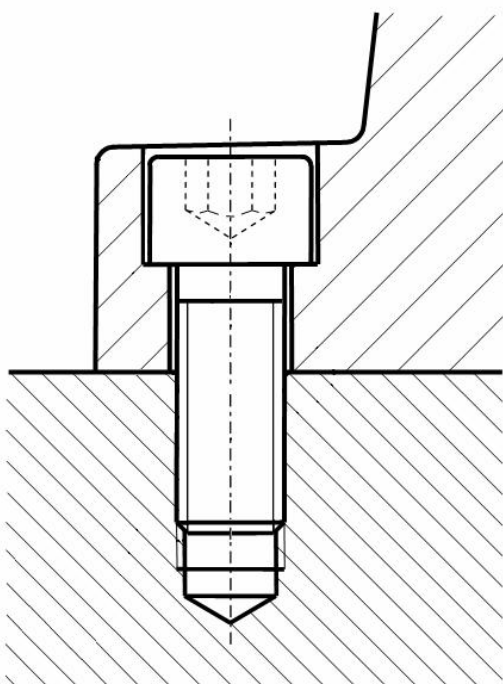
Anotace:	Pracovní list je určen k ověření znalostí žáka ze správného zobrazení šroubového spojení dvou těles.
Autor:	Ing. Jiří Placata
Datum vytvoření DUM:	25.1.2013
Klíčová slova:	test zobrazení šroubové spojení šroub s válcovou hlavou šroub se šestihrannou hlavou
Jazyk:	čeština
Druh učebního materiálu:	Materiál je listem k ověření znalostí
Stupeň a typ vzdělávání:	Střední odborné vzdělávání
Ročník:	1. ročník vzdělávacího oboru v souladu ŠVP 26-41-M/01 Elektrotechnika 18-20-M/01 Informační technologie 23-41-M/01 Strojírenství
Typická délka použití:	20 minut
Očekávaný výstup:	Nalezení chyb v zobrazení, jejich vyznačení v obrázcích a popis chyby a uvedení správného řešení.
Speciální vzdělávací potřeby	

INVESTICE DO ROZVOJE VZDĚLÁVÁNÍ

**Řešení – skupina A:
Vyznačení chyb**

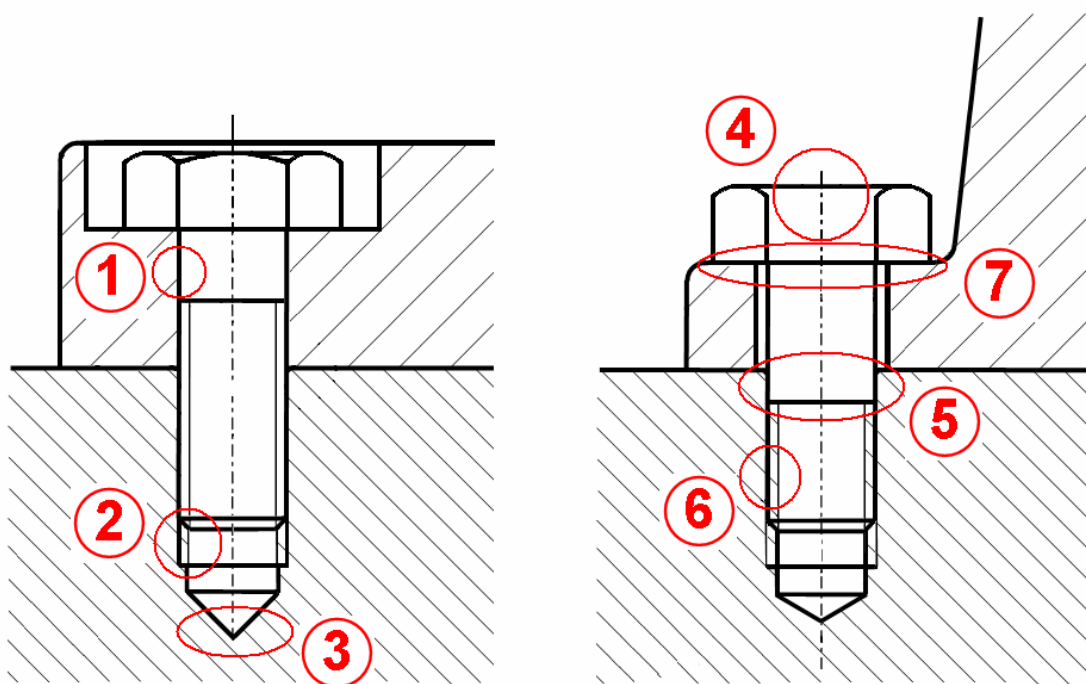


Správné zobrazení



INVESTICE DO ROZVOJE VZDĚLÁVÁNÍ

**Řešení – skupina B:
Vyznačení chyb**



Správné zobrazení

