



evropský  
sociální  
fond v ČR



EVROPSKÁ UNIE



MINISTERSTVO ŠKOLSTVÍ,  
MLÁDEŽE A TĚLOVÝCHOVY



OP Vzdělávání  
pro konkurenceschopnost

INVESTICE DO ROZVOJE VZDĚLÁVÁNÍ

## **DUM 17 téma: Nakreslení ozubeného kola ze sestavy**

**ze sady: 01 tematický okruh sady: Kreslení výkresů sestavení**

**ze šablony: 04 Technická dokumentace>**

**Určeno pro : 1. ročník**

**vzdělávací obor: 26-41-M/01 Elektrotechnika**

**18-20-M/01 Informační technologie**

**23-41-M/01 Strojírenství**

**Vzdělávací oblast: odborné vzdělávání**

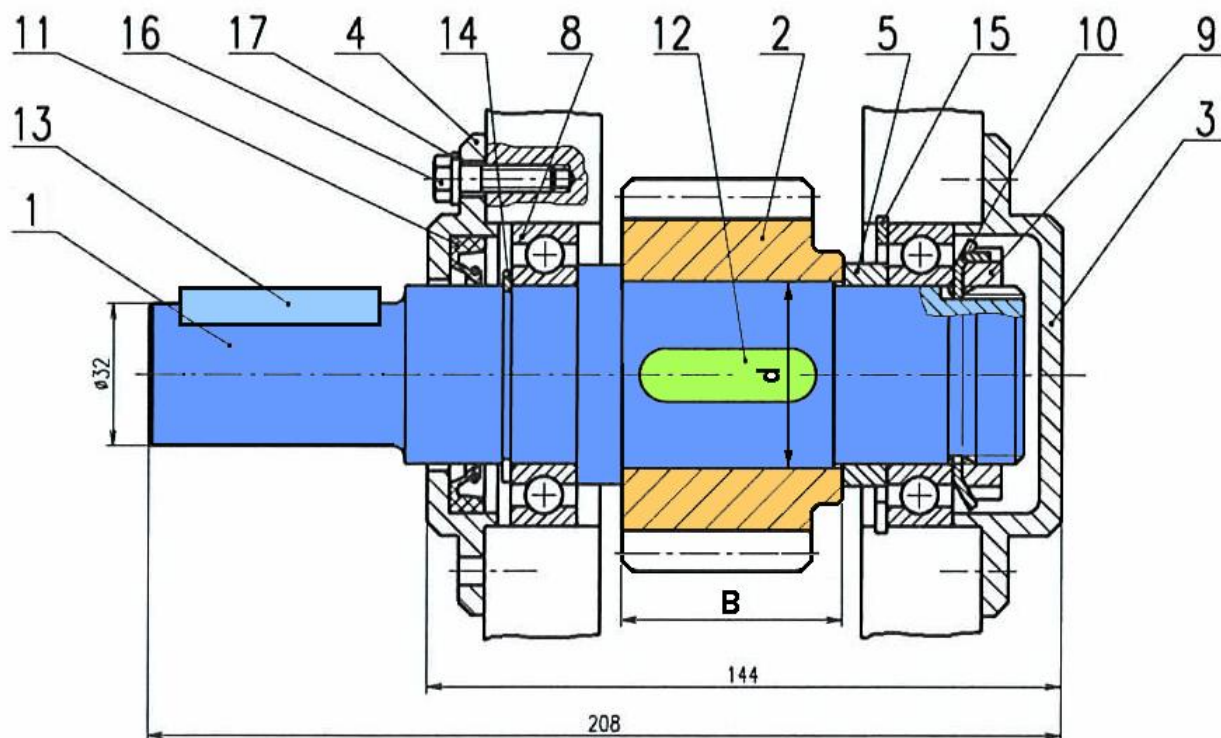
**Metodický list/anotace: viz. VY\_32\_INOVACE\_04117.pdf**

INVESTICE DO ROZVOJE VZDĚLÁVÁNÍ

## Nakreslení ozubeného kola ze sestavy

### Pokyny k vypracování:

Podle výkresu sestavení nakreslete zobrazení ozubeného kola (Poz.2) uloženého na hřídeli (Poz.1) a spojeného s hřídelí pomocí pera (Poz.12). Nezadané rozměry zvolte.



Zobrazení provedte na výrobním výkresu v podélném řezu a se zjednodušeným zobrazením otvoru pro hřídel v bokorysu.

Zaměřte se zejména na :

1. správné zobrazení
2. správné okótování
3. správné předepsání drsnosti povrchu
4. dodržení správné tloušťky všech čar
5. správný výpočet rozměrů ozubeného kola

Číslo úlohy	Rozměry			
	ø hřídele <b>d</b>	šířka kola <b>B</b>	modul <b>m</b>	počet zubů <b>z</b>
<b>1</b>	36	50	3	24
<b>2</b>	38	48	4	25
<b>3</b>	36	45	3	26
<b>4</b>	38	50	4	24
<b>5</b>	36	48	3	25
<b>6</b>	38	45	4	26

Rozměry čelního ozubeného kola:

Průměr roztečné kružnice  $D = z \cdot m$

Průměr hlavové kružnice  $D_a = D + 2 \cdot h_a$

Průměr patní kružnice  $D_f = D - 2 \cdot h_f$

Výška zubu  $h = h_a + h_f$

Výška hlavy zubu  $h_a = m$

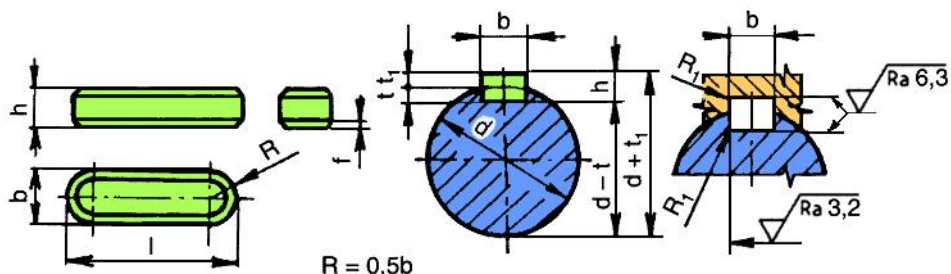
Výška paty zubu  $h_f = 1,25 \cdot m$

Šířka ozubení  $b = \psi \cdot m$

$\psi$  = součinitel  
poměrné  
šířky ozubení

## INVESTICE DO ROZVOJE VZDĚLÁVÁNÍ

## PERA TĚSNÁ

 Výběr z ČSN 02 2562  
Účinnost od 1. 8. 1963

 Označení těsného pera o šířce  $b = 12$  mm, výšce  $h = 10$  mm a délce  $l = 80$  mm, s mezními úchylkami šířky e7:

PERO 12e7 × 10 × 80 ČSN 02 2562

Rozměry v mm

Průměr hřídele $d$	Rozměry				Hloubka drážky				Poloměr drážky $R_1$
	$b$	$h$	$f$	$l$	$t$	mezní úchylky	$t_1$	mezní úchylky	
12 až 17	5	5	0,5	12 až 56	2,9		2,1	+0,2 +0,1	0,4
17 až 22	6	6		16 až 70	3,5		2,5		
22 až 30	8	7		20 až 90	4,1		2,9		
30 až 38	10	8	0,7	25 až 110	4,7		3,3	0,6	
38 až 44	12	8		32 až 110	4,9		3,1		
44 až 50	14	9		40 až 140	5,5		3,5		

 $t$  – hloubka drážky v hřídeli,  $t_1$  – hloubka drážky v náboji.

Materiál: 11 600.

Mezní úchylky délek per jsou jako u vsazených klínů.

Tolerance: šířka e7 nebo h9, výška h9 – pera čtvercového průřezu, h11 – pera obdélníkového průřezu, šířka drážky v hřídeli i v náboji P9.