

INVESTICE DO ROZVOJE VZDĚLÁVÁNÍ

METODICKÝ LIST k DUM17.pdf ze šablony 04 Technická dokumentace
sada 01 tematický okruh sady: Kreslení výkresů sestavení

Téma DUM: Nakreslení ozubeného kola ze sestavy

Anotace:	Pracovní list je určen k samostatnému nakreslení výrobního výkresu ozubeného kola v podélném řezu podle výkresu sestavení. K nakreslení ozubeného kola je třeba provést výpočet základních rozměrů ozubeného kola.
Autor:	Ing. Jiří Placata
Datum vytvoření DUM:	21.2.2013
Klíčová slova:	výrobní výkres ozubené kolo podélný řez výpočet rozměr
Jazyk:	čeština
Druh učebního materiálu:	Materiál je pracovním listem pro cvičení
Stupeň a typ vzdělávání:	Střední odborné vzdělávání
Ročník:	1. ročník vzdělávacího oboru v souladu ŠVP 26-41-M/01 Elektrotechnika 18-20-M/01 Informační technologie 23-41-M/01 Strojírenství
Typická délka použití:	40 minut
Očekávaný výstup:	Obraz ozubeného kola v podélné řezu na výrobním výkresu včetně kótování a uvedení drsnosti jednotlivých ploch.
Speciální vzdělávací potřeby	

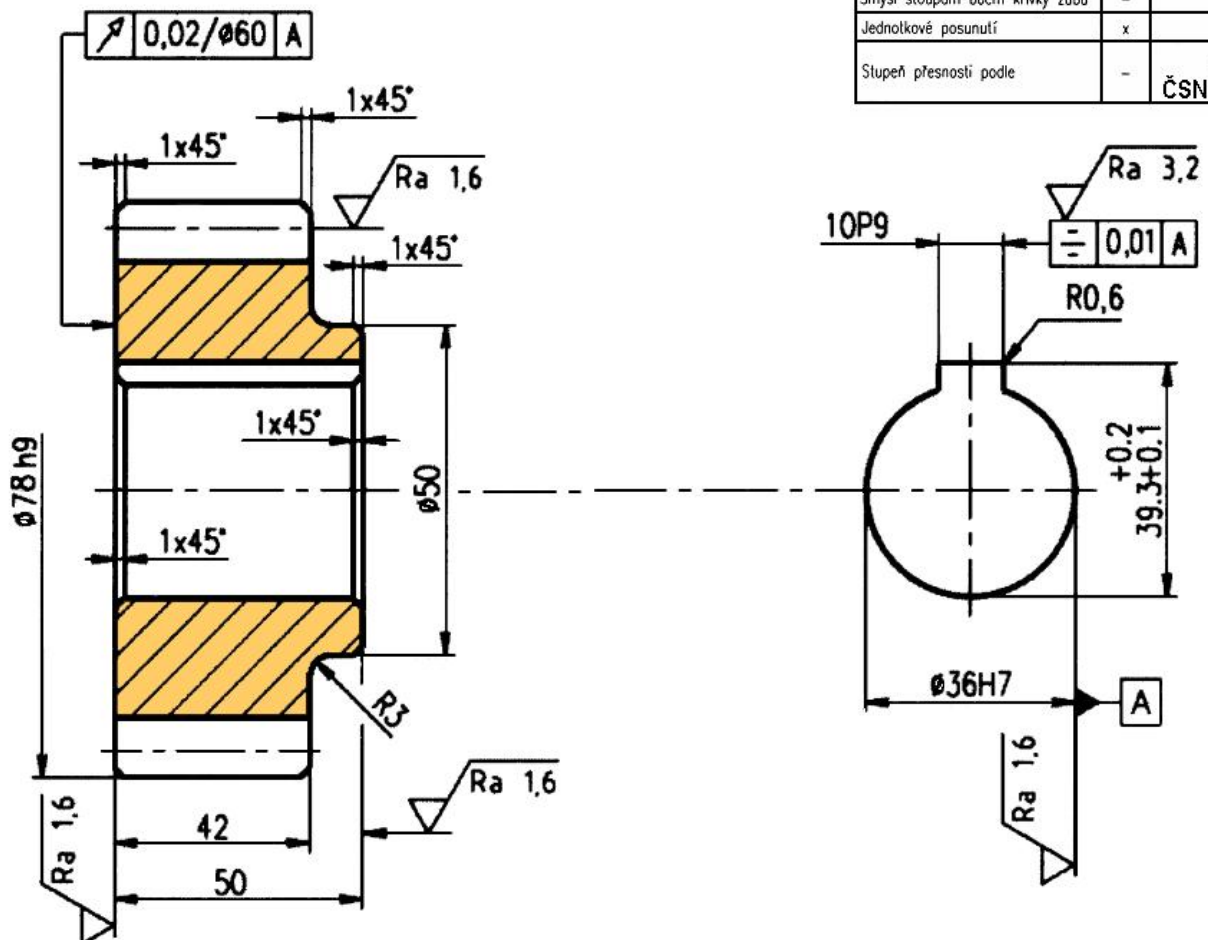
INVESTICE DO ROZVOJE VZDĚLÁVÁNÍ

Řešení:

Číslo úlohy	Rozměry ozubeného kola							
	m	z	D	D _a	D _f	h _a	h _f	h
1	3	24	72	78	64,5	3	3,75	6,75
2	4	25	100	108	90	4	5	9
3	3	26	78	84	70,5	3	3,75	6,75
4	4	24	96	104	86	4	5	9
5	3	25	75	81	67,5	3	3,75	6,75
6	4	26	104	112	94	4	5	9

(Pozn. Část tabulky ozubeného kola)

Modul	m	3
Počet zubů	z	24
Normalný základní profil	-	ČSN 01 4607
Úhel sklonu boční křivky zubu	β	
Smysl stoupání boční křivky zubu	-	
Jednotkové posunutí	x	
Stupeň přesnosti podle	-	6c ČSN 01 4682



ZUBY CEMENTOVÁNY A KALENY NA HRC 58...62, CHD = $\begin{matrix} +0.2 \\ 0 \end{matrix}$
 $\sqrt{Ra\ 6.3}$ ($\sqrt{Ra\ 1.6}$ $\sqrt{Ra\ 3.2}$)