



evropský
sociální
fond v ČR



EVROPSKÁ UNIE



MINISTERSTVO ŠKOLSTVÍ,
MLÁDEŽE A TĚLOVÝCHOVY



OP Vzdělávání
pro konkurenceschopnost

INVESTICE DO ROZVOJE VZDĚLÁVÁNÍ

DUM 18 téma: Kreslení drážky pro pero

ze sady: 03 tematický okruh sady: Kreslení výrobních výkresů

ze šablony: 04 Technická dokumentace>

Určeno pro : 1. ročník

vzdělávací obor: 26-41-M/01 Elektrotechnika

18-20-M/01 Informační technologie

23-41-M/01 Strojírenství

Vzdělávací oblast: odborné vzdělávání

Metodický list/anotace: viz. VY_32_INOVACE_04318ml.pdf

INVESTICE DO ROZVOJE VZDĚLÁVÁNÍ

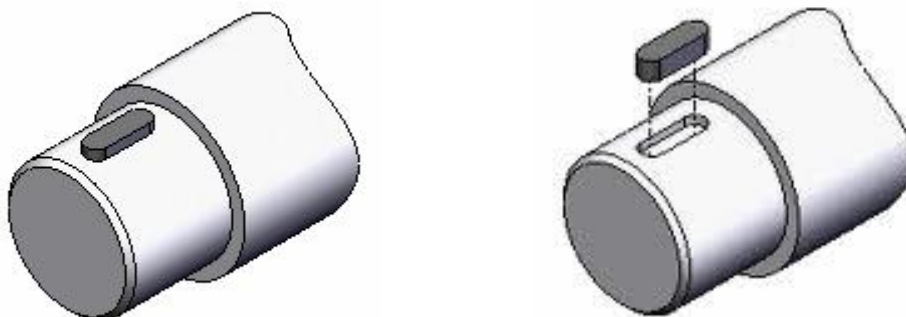
Zobrazení a okótování drážky pro pero

Pokyny k vypracování:

Z nabízených zobrazení drážky pro pero na hřídele a v náboji (v otvoru) vyberte vždy správné dva obrazy, které patří k sobě a tyto obrazy nakreslete. Okótujte konec hřídele / otvoru a drážku pro pero včetně vyznačení vhodné drsnosti povrchu. Rozměry vyhledejte ve strojnických tabulkách podle zadaného čísla úlohy.

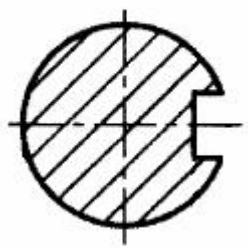
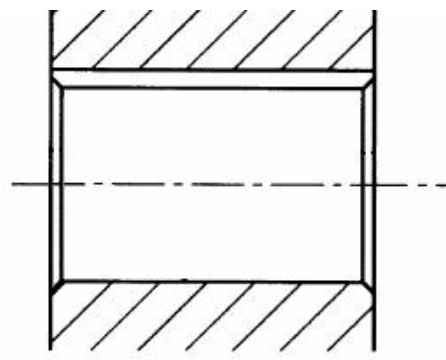
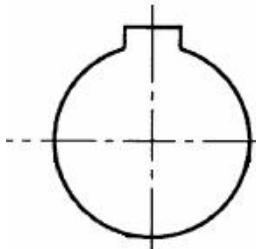
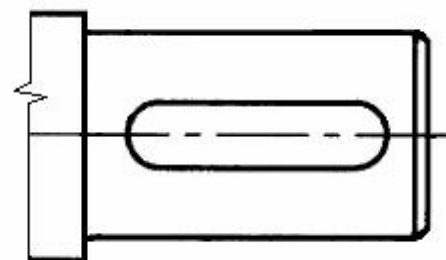
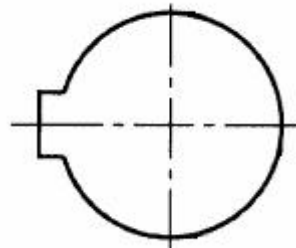
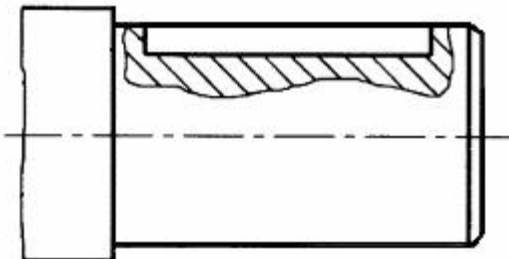
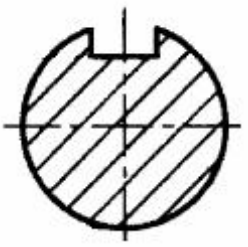
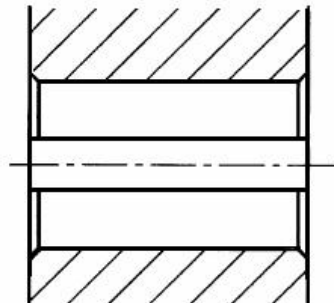
Pozn.:

Zobrazení a zakótování součásti, uvedené v zadání cvičných úloh nebo ve strojnických tabulkách nemusí být vždy nakresleno a okótováno podle zásad zobrazování a kótování na výrobních výkresech.



Č.úlohy	Průměr hřídele / díry	Délka pera
	d	l
1	20	35
2	28	40
3	35	45
4	40	50

INVESTICE DO ROZVOJE VZDĚLÁVÁNÍ

	A	B
1		
2		
3		
4		



INVESTICE DO ROZVOJE VZDĚLÁVÁNÍ

Seznam použité literatury:

- [1] KLETEČKA, Jaroslav a Petr FOŘT. *Technické kreslení*. Vyd. 1. Brno: CP Books, 2005, 252 s. ISBN 80-251-0498-2.
- [2] DRASTÍK, František. *Strojnické tabulky pro konstrukci i dílnu*. 2. dopl. vyd. Ostrava: Montanex, 1999, 722 s. ISBN 80-857-8095-X.
- [3] LEINVEBER, Jan a Pavel VÁVRA. *Strojnické tabulky: Pomocná učebnice pro školy technického zaměření*. Úvaly: Albra, 2003. ISBN 80-86490-74-2.
- [4] Pero: strojní součástka. In: *Wikipedia* [online]. 2012 [cit. 2013-01-18]. Dostupné z: [http://cs.wikipedia.org/wiki/Pero_\(strojn%C3%AD_sou%C4%8D%C3%A1stka\)](http://cs.wikipedia.org/wiki/Pero_(strojn%C3%AD_sou%C4%8D%C3%A1stka))