

INVESTICE DO ROZVOJE VZDĚLÁVÁNÍ

METODICKÝ LIST k DUM18.pdf ze šablony 04 Technická dokumentace
sada 03 tematický okruh sady: Kreslení výrobních výkresů
Téma DUM: Kreslení drážky pro pero

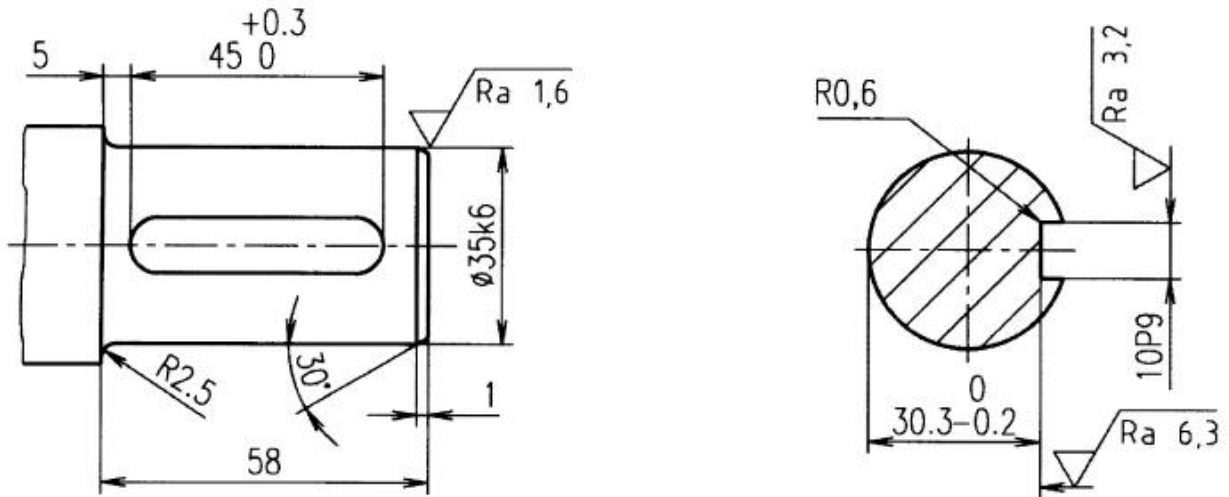
Anotace:	Pracovní list slouží k procvičení žáka ve správném zobrazení drážky pro pero v hřídeli a v náboji. Kótování rozměrů má procvičit obvyklé rozmístění jednotlivých kót drážky a přiřazení drsností jednotlivým plochám drážky, které jsou dosahovány běžnými technologiemi jejich výroby.
Autor:	Ing. Jiří Placata
Datum vytvoření DUM:	18.1.2013
Klíčová slova:	zobrazení pero drážka hřídel náboj kótování
Jazyk:	čeština
Druh učebního materiálu:	Materiál je učební pomůckou pro cvičení
Stupeň a typ vzdělávání:	Střední odborné vzdělávání
Ročník:	1. ročník vzdělávacího oboru v souladu ŠVP 26-41-M/01 Elektrotechnika 18-20-M/01 Informační technologie 23-41-M/01 Strojírenství
Typická délka použití:	25 minut
Očekávaný výstup:	Výběr k sobě příslušejících zobrazení hřídele nebo náboje, jejich nakreslení podle zadaných rozměrů a okótování včetně uvedení drsnosti povrchu.
Speciální vzdělávací potřeby	

Řešení:

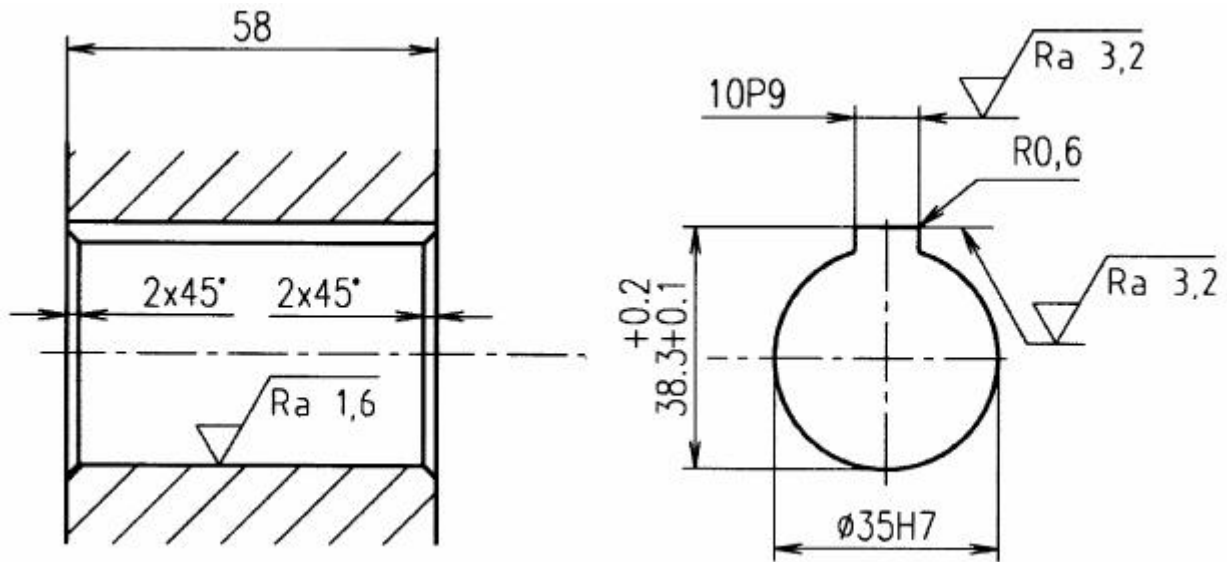
Příslušející dvojice: **1.) A1 + B2** **2.) A2 + B1** **3.) A3+B4** **4.) A4 + B3**

INVESTICE DO ROZVOJE VZDĚLÁVÁNÍ

Úloha č.1 (A1 + B2)

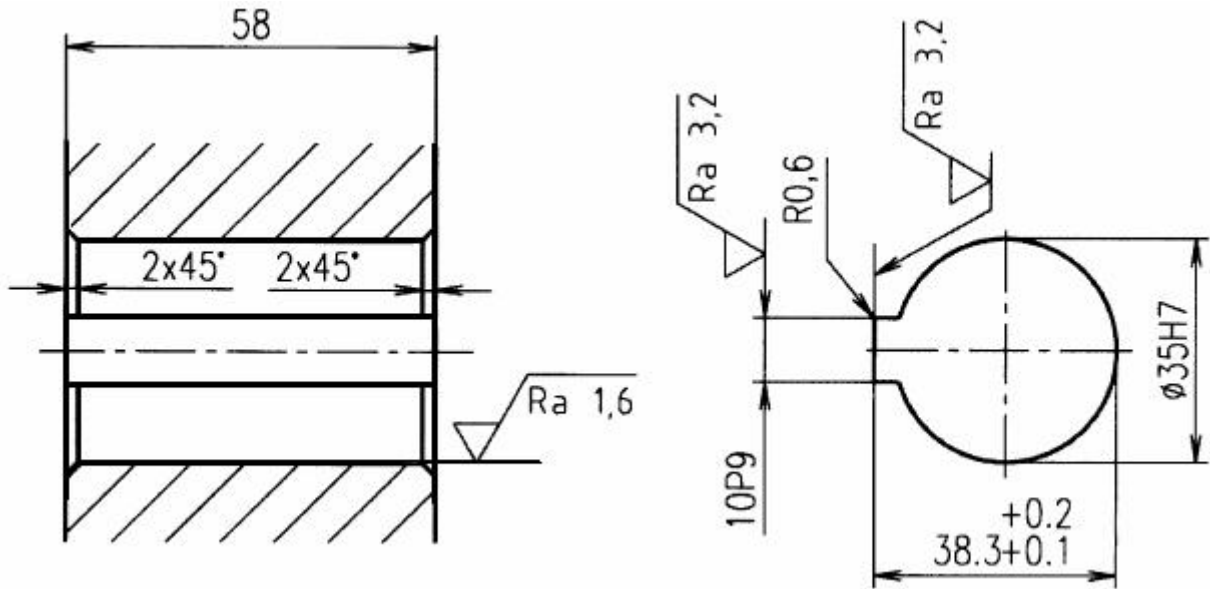


Úloha č.2 (A2 + B1)



INVESTICE DO ROZVOJE VZDĚLÁVÁNÍ

Úloha č.3 (A3 + B4)



Úloha č.4 (A4 + B3)

