



evropský  
sociální  
fond v ČR



EVROPSKÁ UNIE



MINISTERSTVO ŠKOLSTVÍ,  
MLÁDEŽE A TĚLOVÝCHOVY



OP Vzdělávání  
pro konkurenceschopnost

INVESTICE DO ROZVOJE VZDĚLÁVÁNÍ

## **DUM téma: Výklad k sadě**

**ze sady: 2 tematický okruh sady: Solidworks – využití nadstaveb**

**ze šablony: 3 Využití CAD**

**Určeno pro : 3 a 4 ročník**

**vzdělávací obor: 23-41-M/01 Strojírenství**

**Vzdělávací oblast: odborné vzdělávání**

**Metodický list/anotace: VY\_32\_INOVACE\_03201ml.pdf**

**Zpracoval: Ing. Bohuslav Kozel  
SPŠ a VOŠ Kladno**

## DUM 01 Solidworks využití nadstaveb – Výklad

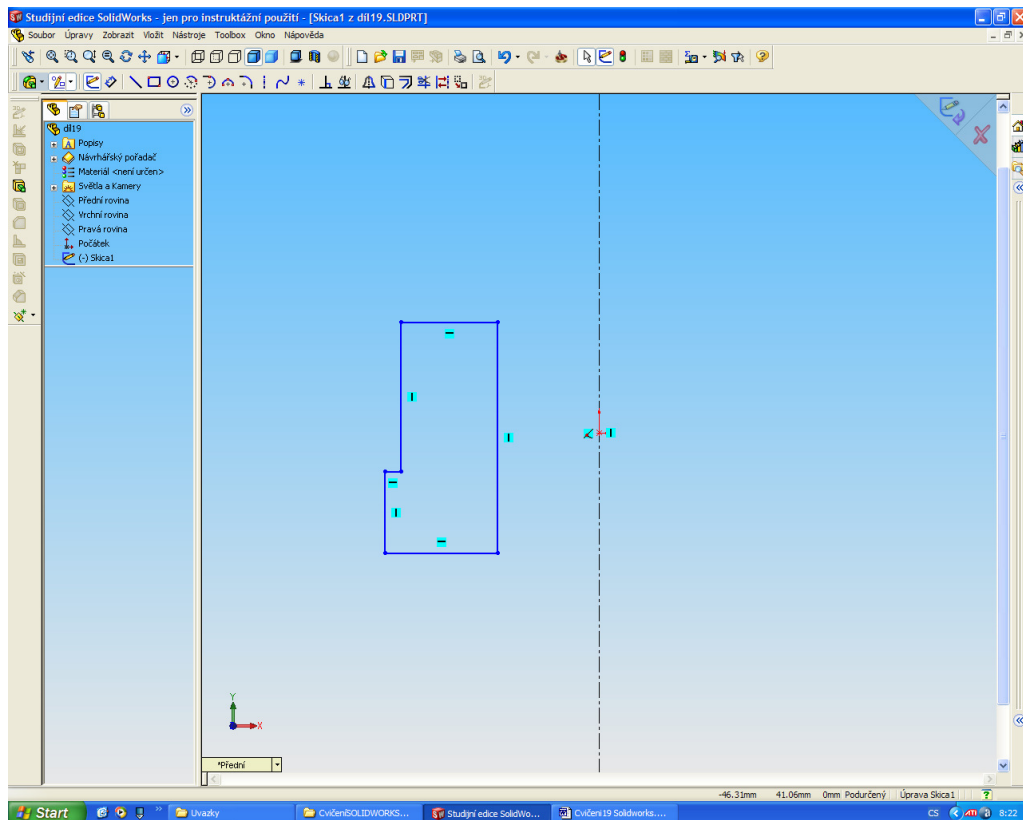
- Tento podklad máte k dispozici a můžete ho mít po celou dobu výkladu otevřený.
- V této sadě budeme pracovat pomocí programu Solidworks.
- Je to konstruktérský program, říká se mu parametrický modelář
- Umožňuje vytvářet modely 3D, sestavy 3D a dále převádět výkresy i sestavy do výkresů
- V sadě 1 se zaměříme na vytváření modelů dílů
- V sadě 02 budeme používat nadstavby, např. pro svařování, formy, atd.
- V sadě 03 budeme převádět modely do výkresů
- V tomto výkladu budeme společně zpracovávat dále uvedenou úlohu, já ji budu promítat na plátno nebo obrazovku.
- Cílem práce společně dokončit celou úlohu.
- V dalších cvičeních budete postupně zpracovávat jednotlivé úlohy, já budu novou látku vysvětlovat na konkrétním zadání

A nyní přejdeme k vlastní úloze:

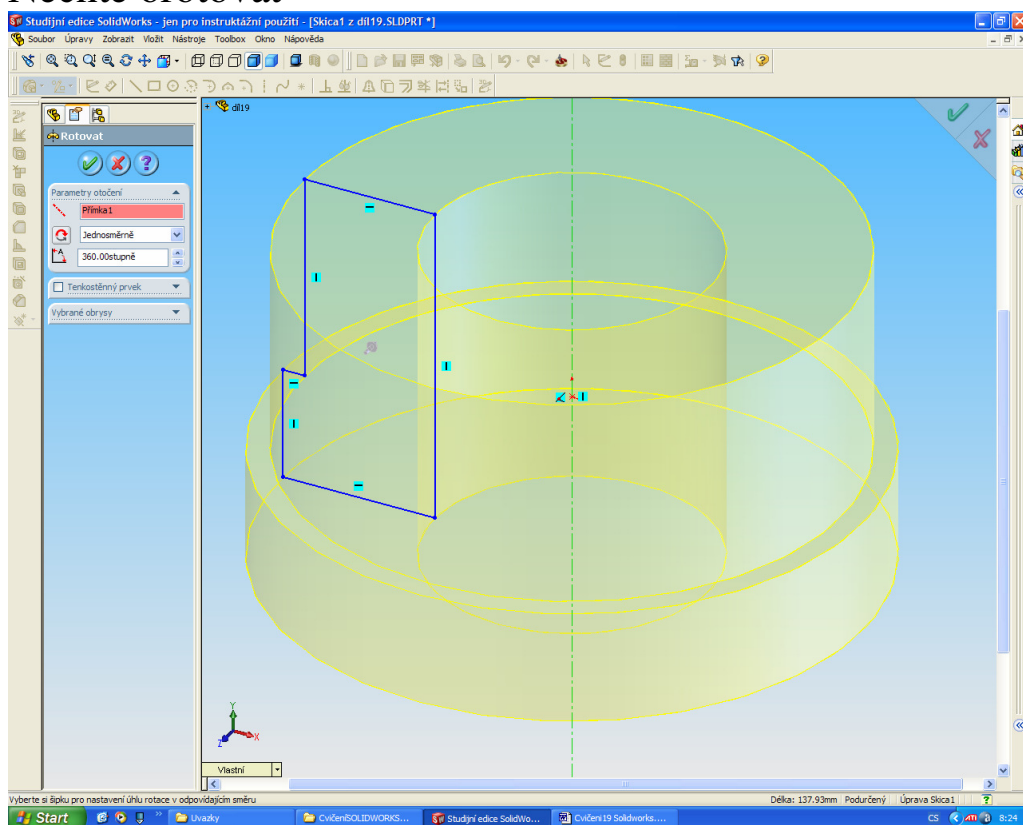
Využijeme nadstavbu svařování

### Základní svařování - svařování setrvačníku

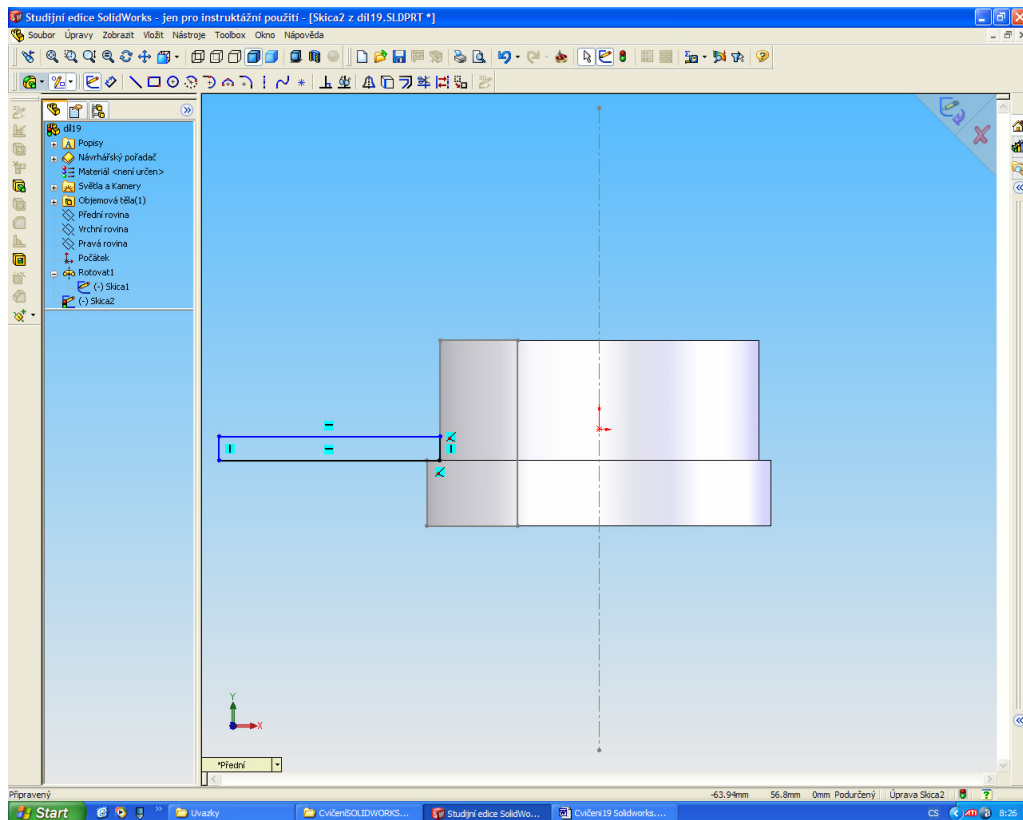
1. Zapněte panel svařování
2. V přední rovině vytvořte skicu náboje



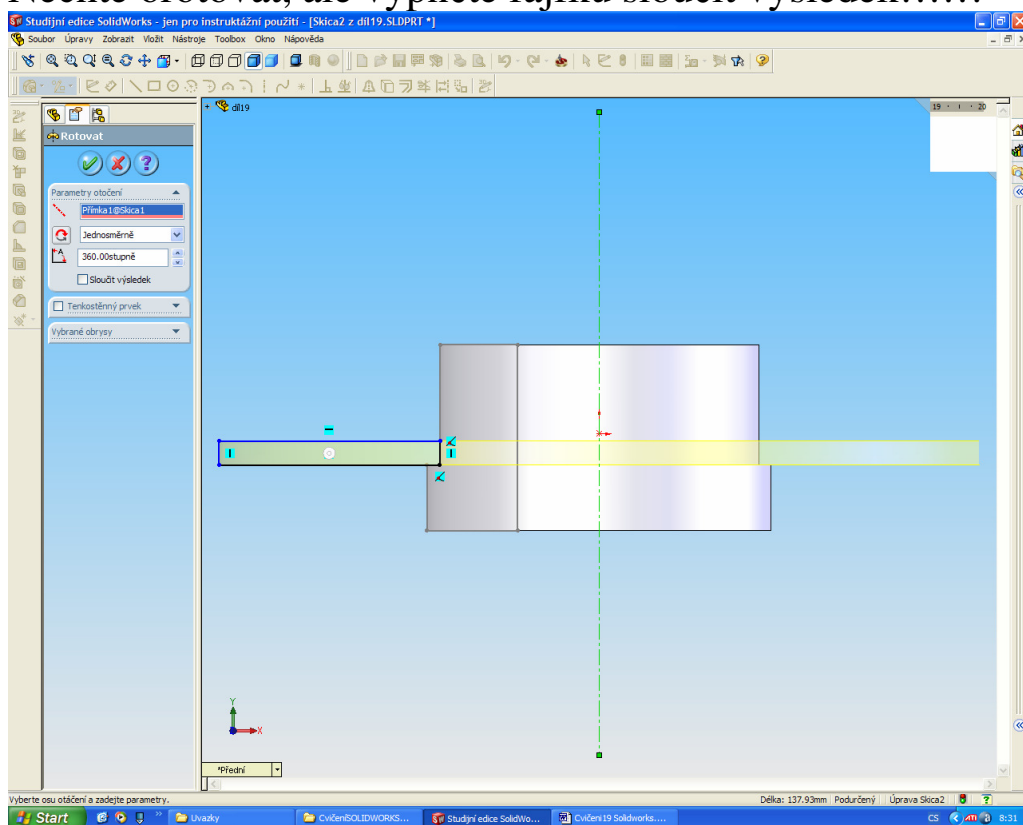
## Nechte orotovat



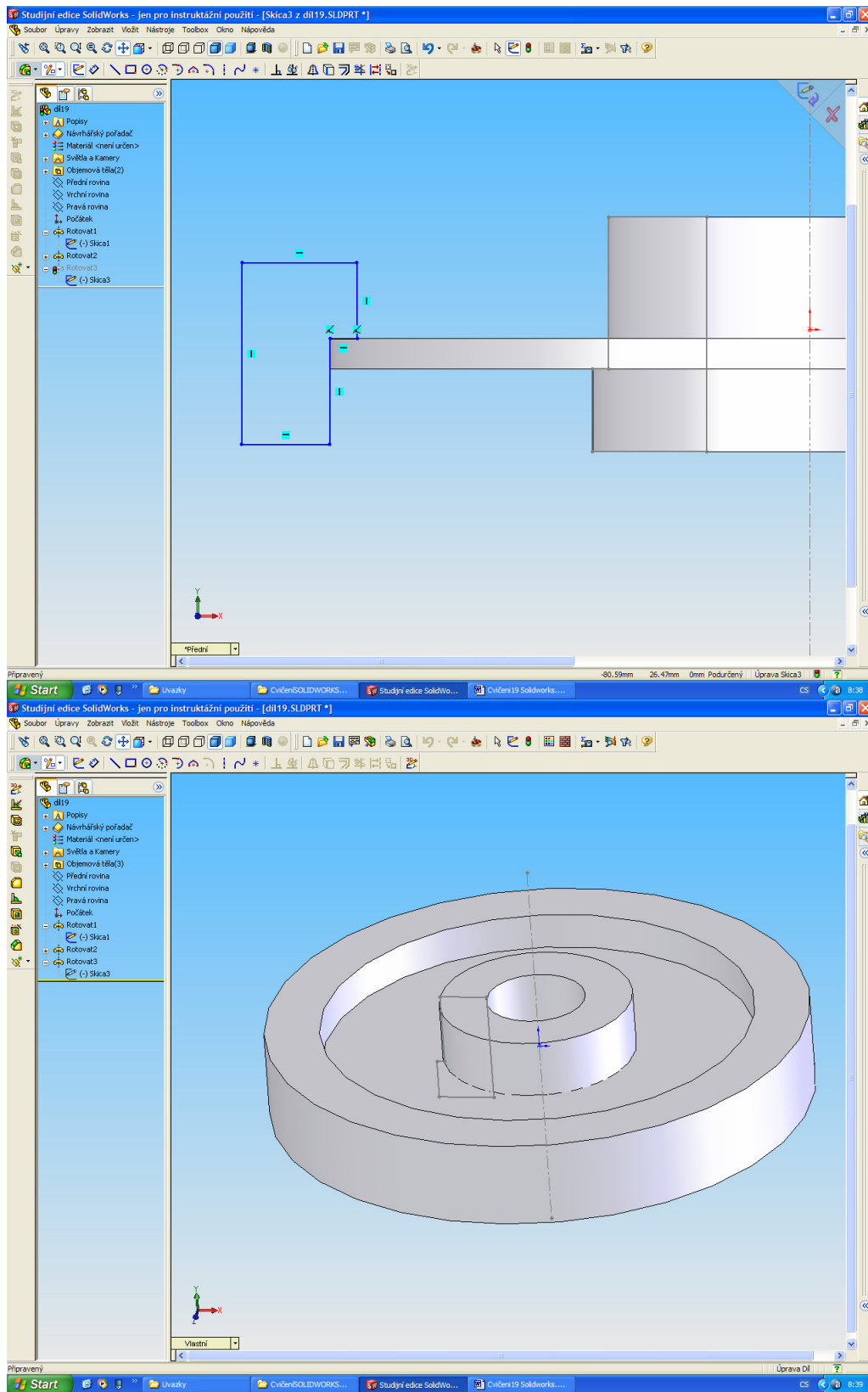
4. V rovině přední dodělejte obdélníkovou skicu, zobrazte si předchozí skicu žebra



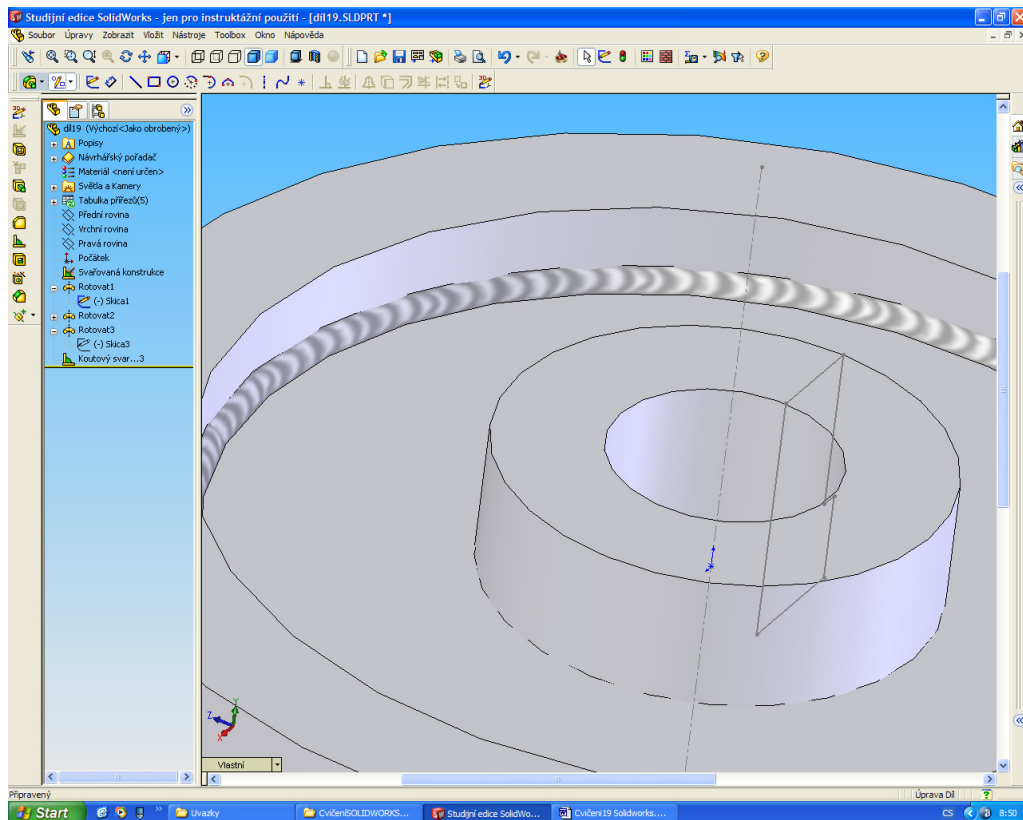
5. Nechte orotovat, ale vypněte fajfku sloučit výsledek!!!!!!



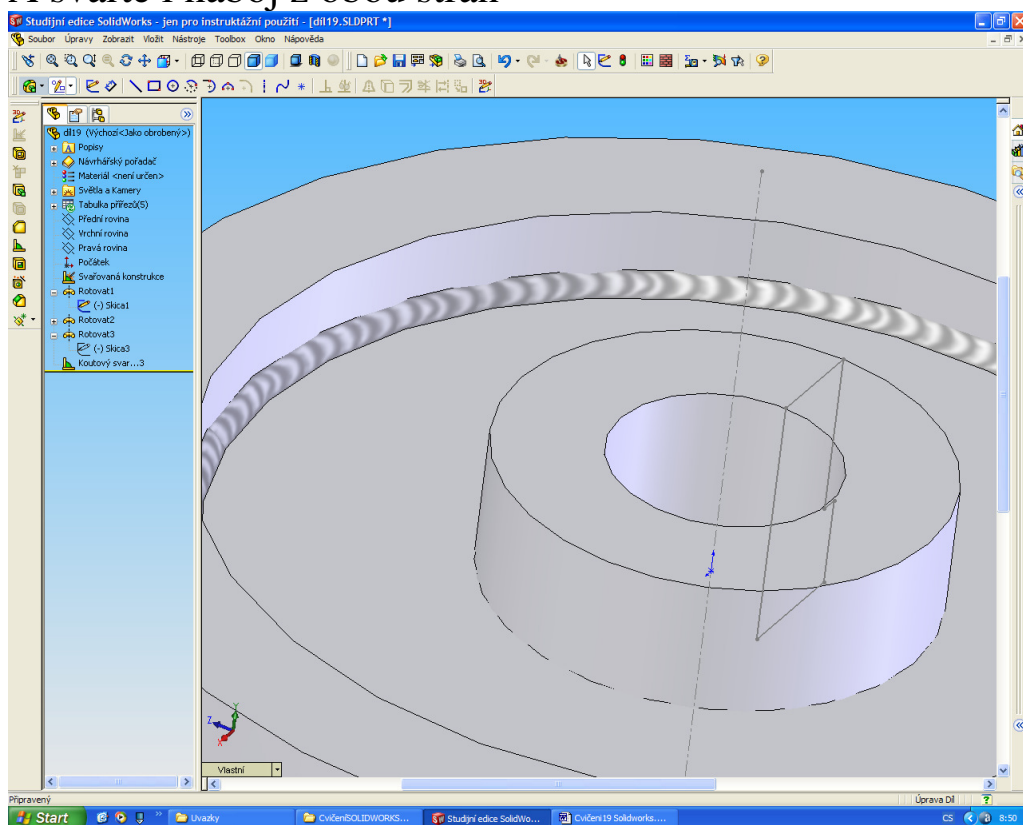
6. A v další skice vytvoříme obdélníkový věnec a necháme orotovat. Opět vypnout sloučení výsledku.



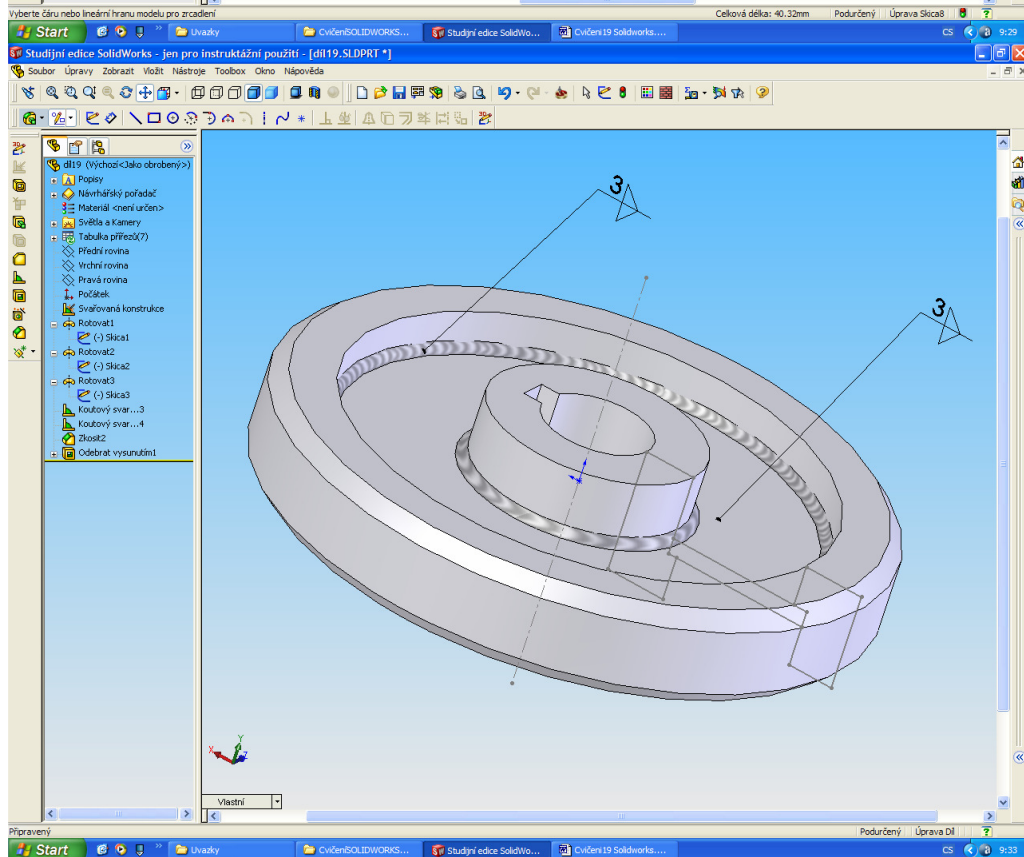
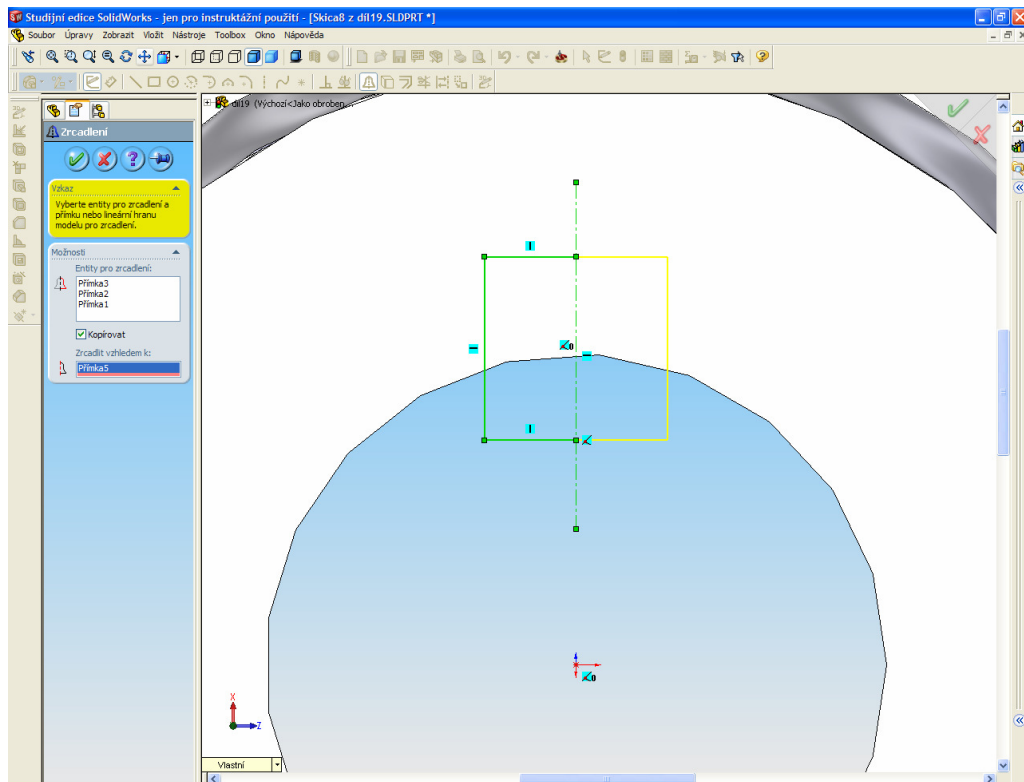
7. Překontrolujte, zdali máte 3 objemová těla ve stromu historie
8. Budeme svařovat věnec, lze svařit z obou stran najednou



## A svaře i náboj z obou stran



9. A jako svařenec!! obrobíme věnec tím, že srazíme hrany.
10. A dál (obrážekou) vysunutím vyrobíme drážku pro pero, symetricky, použijte zrcadlení.



A máme obrobený svařenec, prohlédněte si i řez

