

INVESTICE DO ROZVOJE VZDĚLÁVÁNÍ

METODICKÝ LIST

k DUM 01 . pdf ze šablony 3 Využití CAD, sada 2 tematický
okruh sady: Solidworks – využití nadstaveb

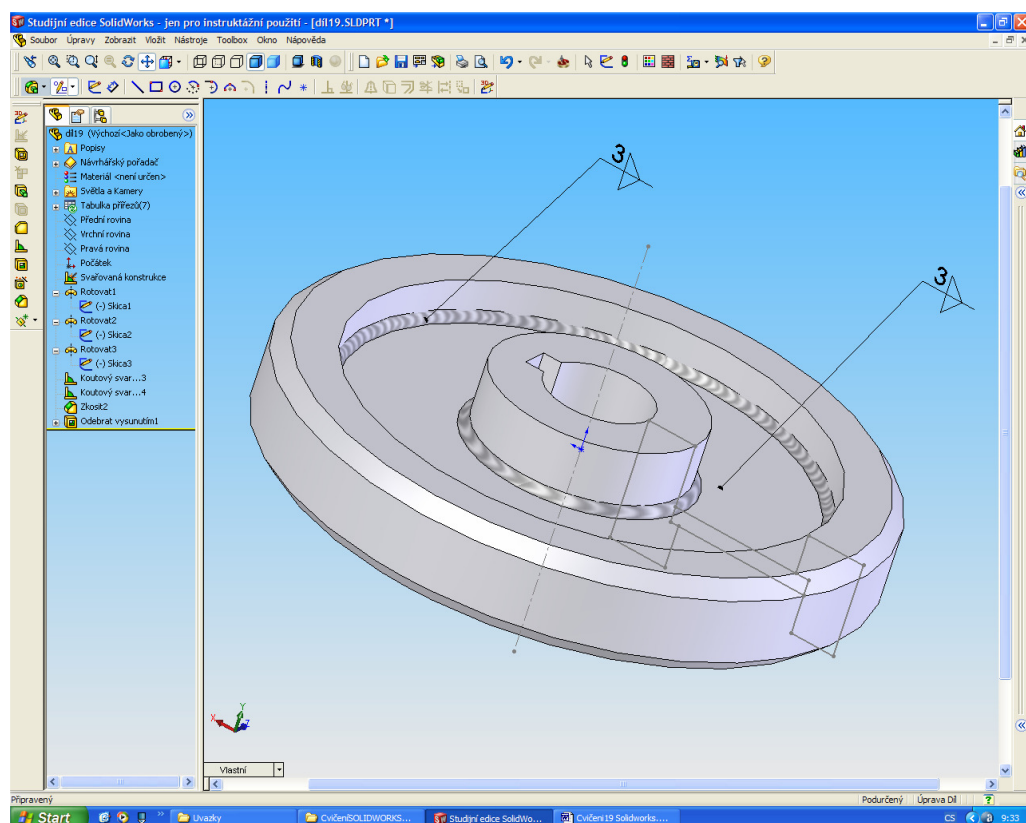
Téma DUM: Výklad k sadě 2 ze šablony 3

Anotace:	Výklad – DUM - slouží k výuce využití CAD systémů a jejich nadstaveb. Výklad provádí učitel tak, že promítá výukový soubor a postupně vysvětluje žákům základní pojmy a zejména žáky připravuje na metodiku práce s ostatními výukovými soubory, které mají většinou charakter pracovních listů, v několika příkladech testů.
Autor:	Ing. Bohuslav Kozel, SPŠ a VOŠ Kladno
Datum vytvoření DUM:	květen 2012
Klíčová slova:	cad systém nadstavby systému Solidworks 3D model skicování vztahy inteligentní kóta prvek
Jazyk:	čeština
Druh učebního materiálu:	podklad pro výklad (žák dostane k dispozici stejný podklad jako učitel promítá)
Stupeň a typ vzdělávání:	střední odborné vzdělávání
Ročník:	3 až 4 ročník oboru Strojírenství v souladu s ŠVP
Typická délka použití:	výklad je plánován na 2 učební hodiny.
Očekávaný výstup:	žák pochopí metodiku práce s dalšími pracovními listy. Další pracovní listy jsou zpracovány komplexně a nenásilnou formou

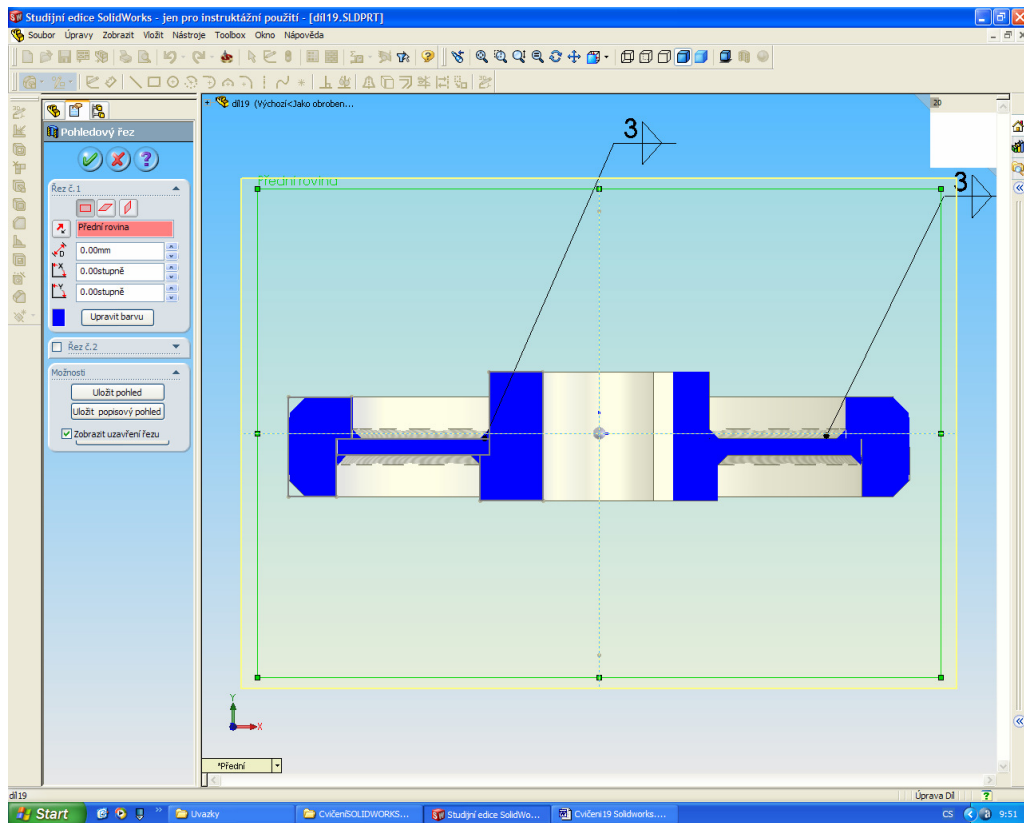
INVESTICE DO ROZVOJE VZDĚLÁVÁNÍ

	vedou žáka ke zvládnutí problematiky. Obsahují jak nové problémy, tak procvičují i již probrané problémy.
Speciální vzdělávací potřeby	není určen žákům se specifickými vzdělávacími potřebami

Řešení: Žák projde celým výkladem a pochopí, jak bude pod dozorem učitele samostatně zpracovávat jednotlivé další metodické listy.
Takto by měl vypadat konečný výstup:



INVESTICE DO ROZVOJE VZDĚLÁVÁNÍ



Použitá literatura:

1. Novotný – Dudík – Frank.: Výrobní konstrukce, SNTL, Praha 1963
2. Chvála – Řezáč.: Přípravky a zařízení pro zkrácení času ve výrobě, SNTL, Praha 1963
3. Řasa – Haněk – Kafka.: Strojnícká technologie 4, Scientia, Praha 2003
4. Řasa – Švercl.: Strojnické tabulky 1 a 2, Scientia, Praha 2004
5. Kletečka – Fořt.: Technické kreslení, CP Books, Brno 2005
6. Leinveber – Vávra.: Strojnické tabulky, Albra, Úvaly 2006
7. Dvořák – Kronus.: Základní referenční příručka Solidworks, majetek 3E Engineering, a.s. Praha
8. Dvořák – Kronus.: Výuková příručka Solidworks, majetek 3E Engineering, a.s.
9. Náповěда programu Solidworks
10. Náповěда programu EdgeCam
11. Náповěда k programu Surfcam
12. PO-NOR-KA, sdružení podnikatelů pro racionalizaci přípravy výroby.: LADY – KALK4