



evropský
sociální
fond v ČR



EVROPSKÁ UNIE



MINISTERSTVO ŠKOLSTVÍ,
MLÁDEŽE A TĚLOVÝCHOVY



OP Vzdělávání
pro konkurenceschopnost

INVESTICE DO ROZVOJE VZDĚLÁVÁNÍ

DUM téma: Svařované díly – Krabička

ze sady: 2 tematický okruh sady: Solidworks – využití nadstaveb

ze šablony: 3 Využití CAD

Určeno pro : 3 a 4 ročník

vzdělávací obor: 23-41-M/01 Strojírenství

Vzdělávací oblast: odborné vzdělávání

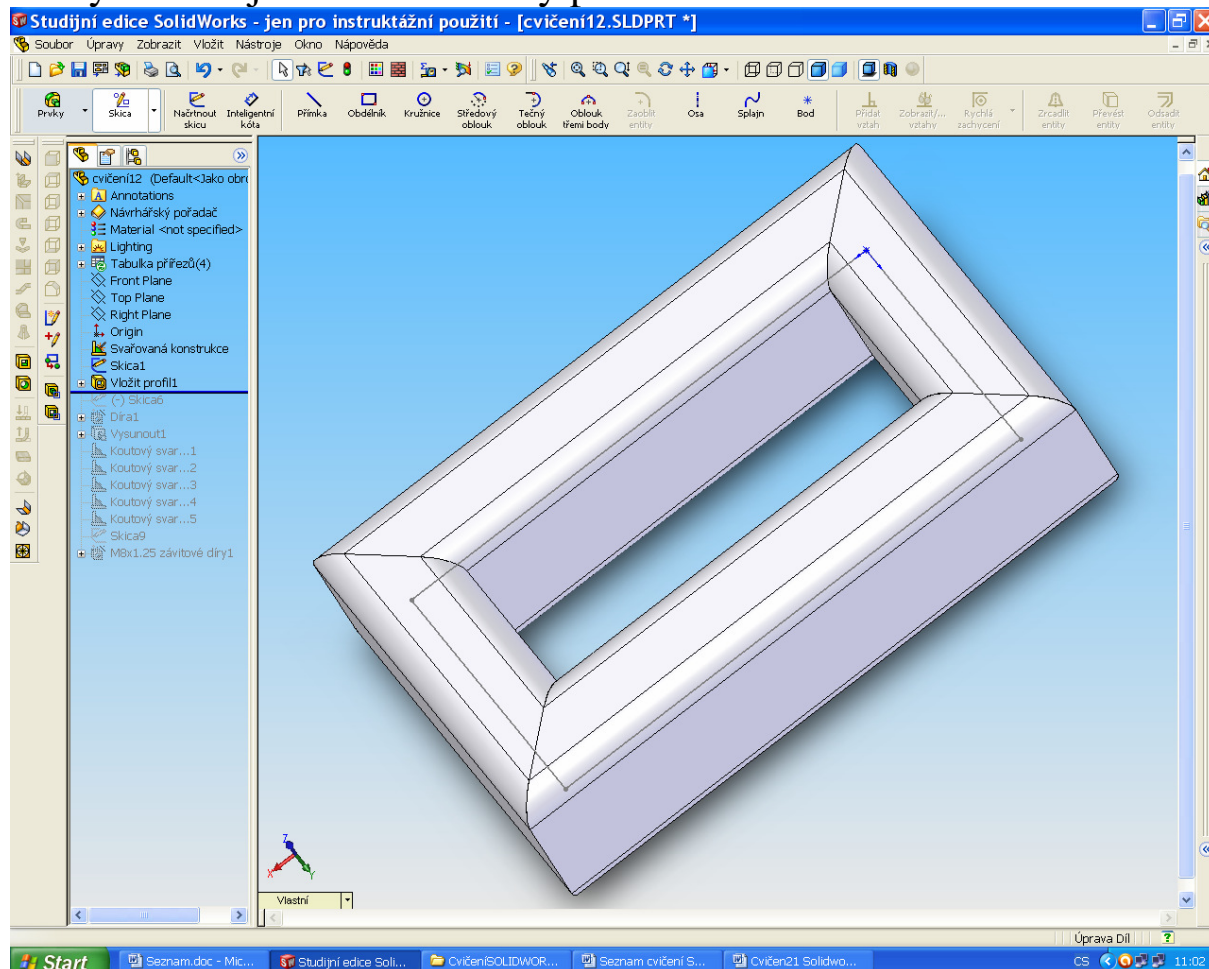
Metodický list/anotace: VY_32_INOVACE_03202ml.pdf

**Zpracoval: Ing. Bohuslav Kozel
SPŠ a VOŠ Kladno**

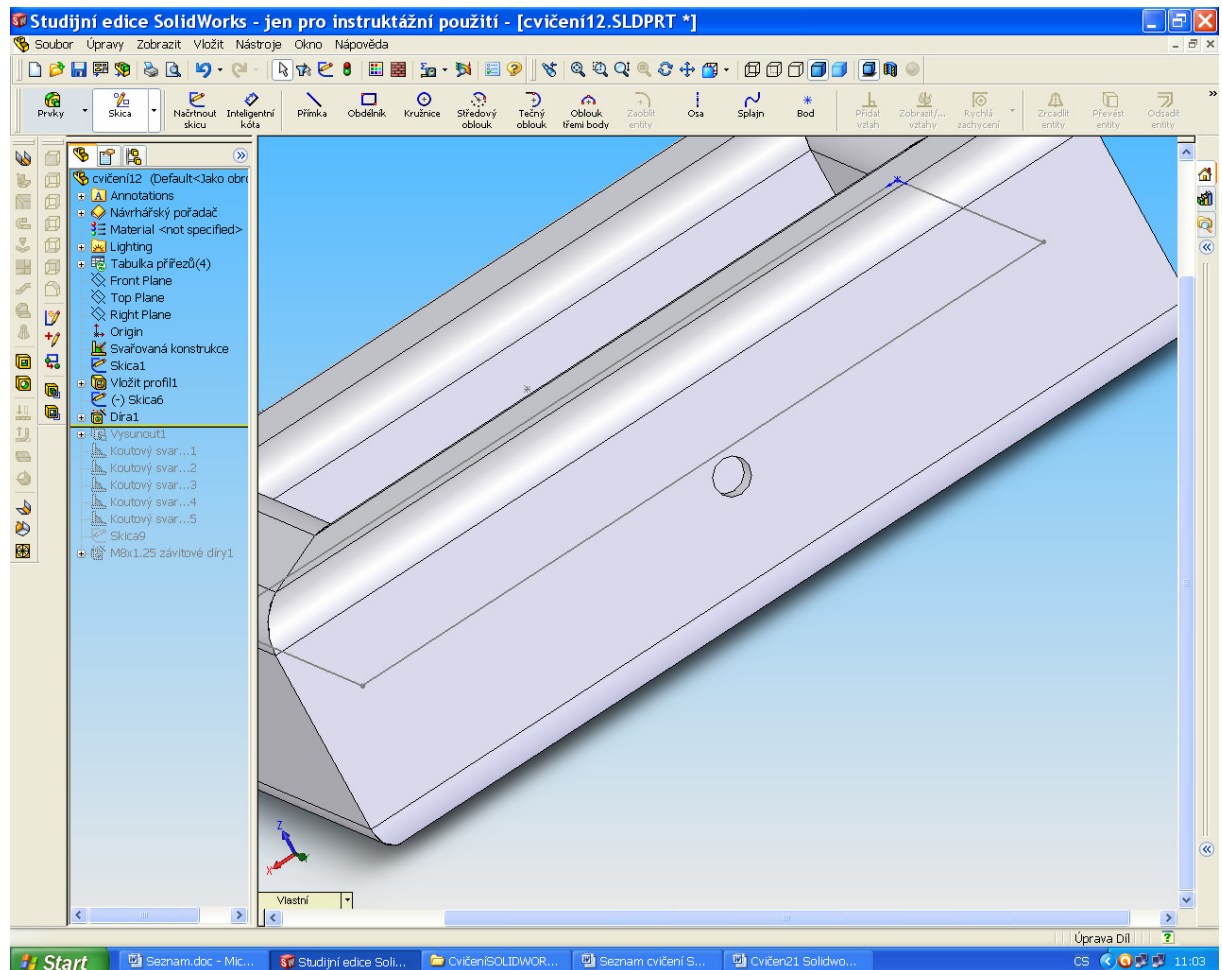
Nadstavba svařování

Svařované díly – Krabička

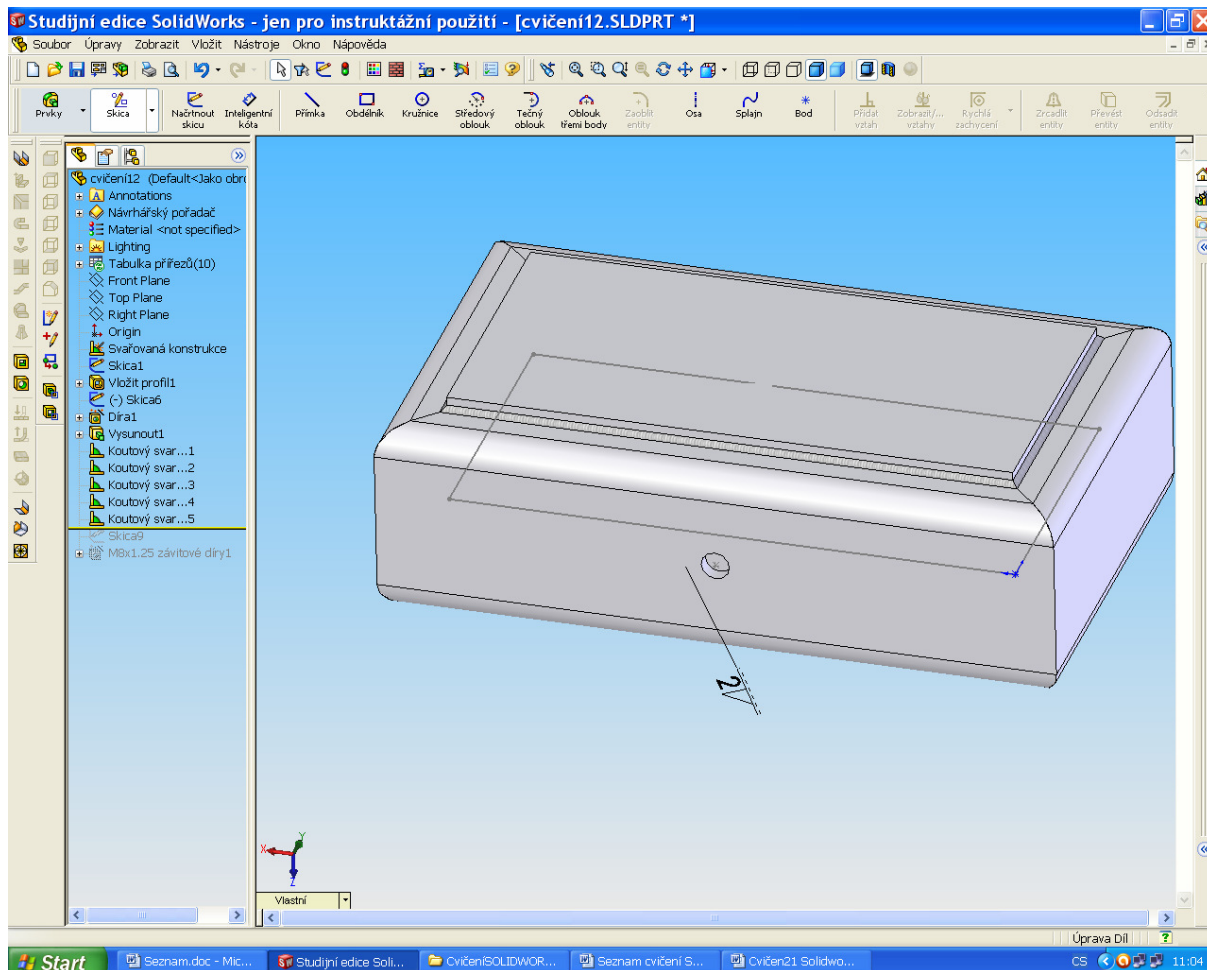
1. Zobrazte panel svařované díly
2. Vytvořte z jeklu obdélníkový profil



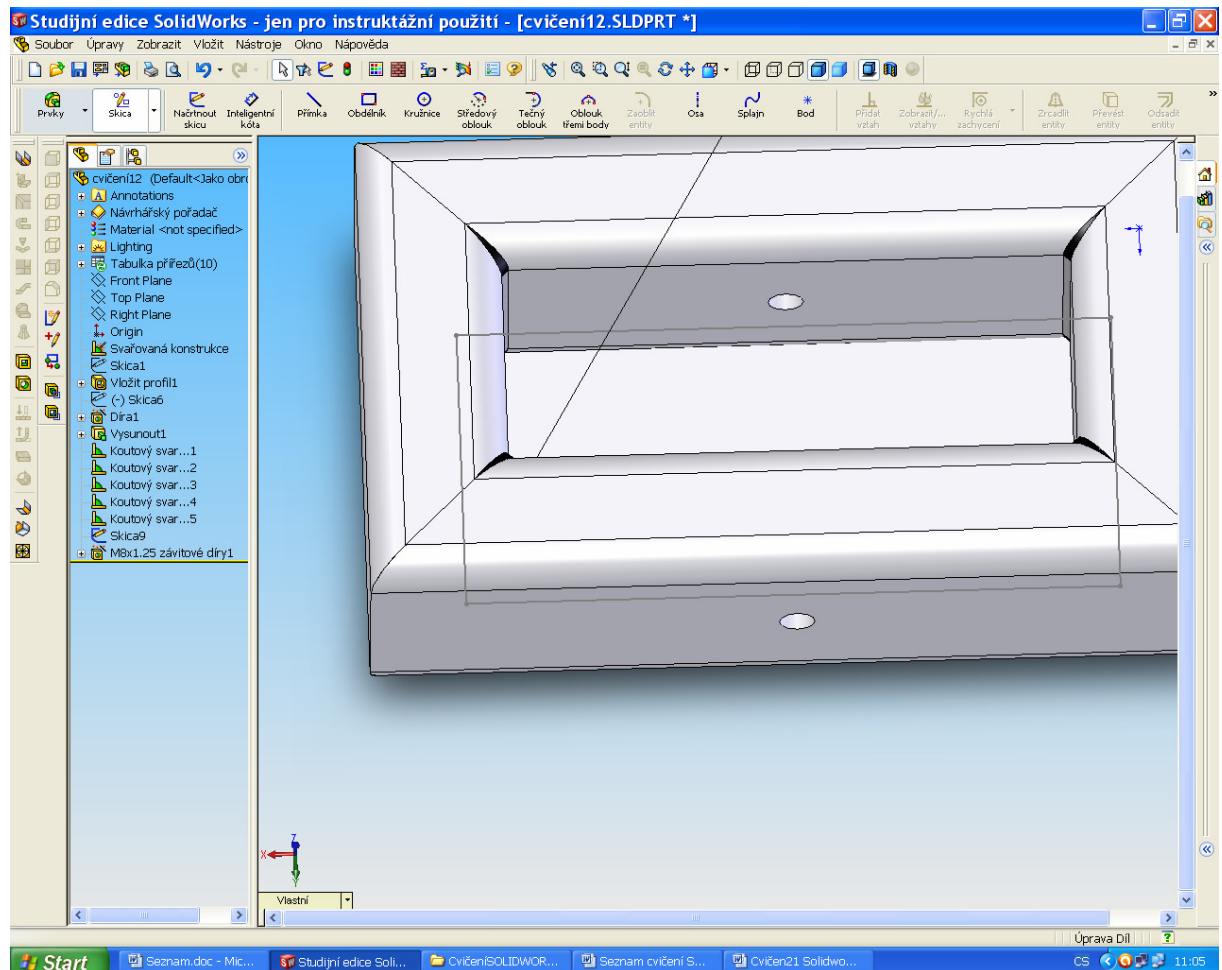
3. Provrťte příčnými děrami skrz vše



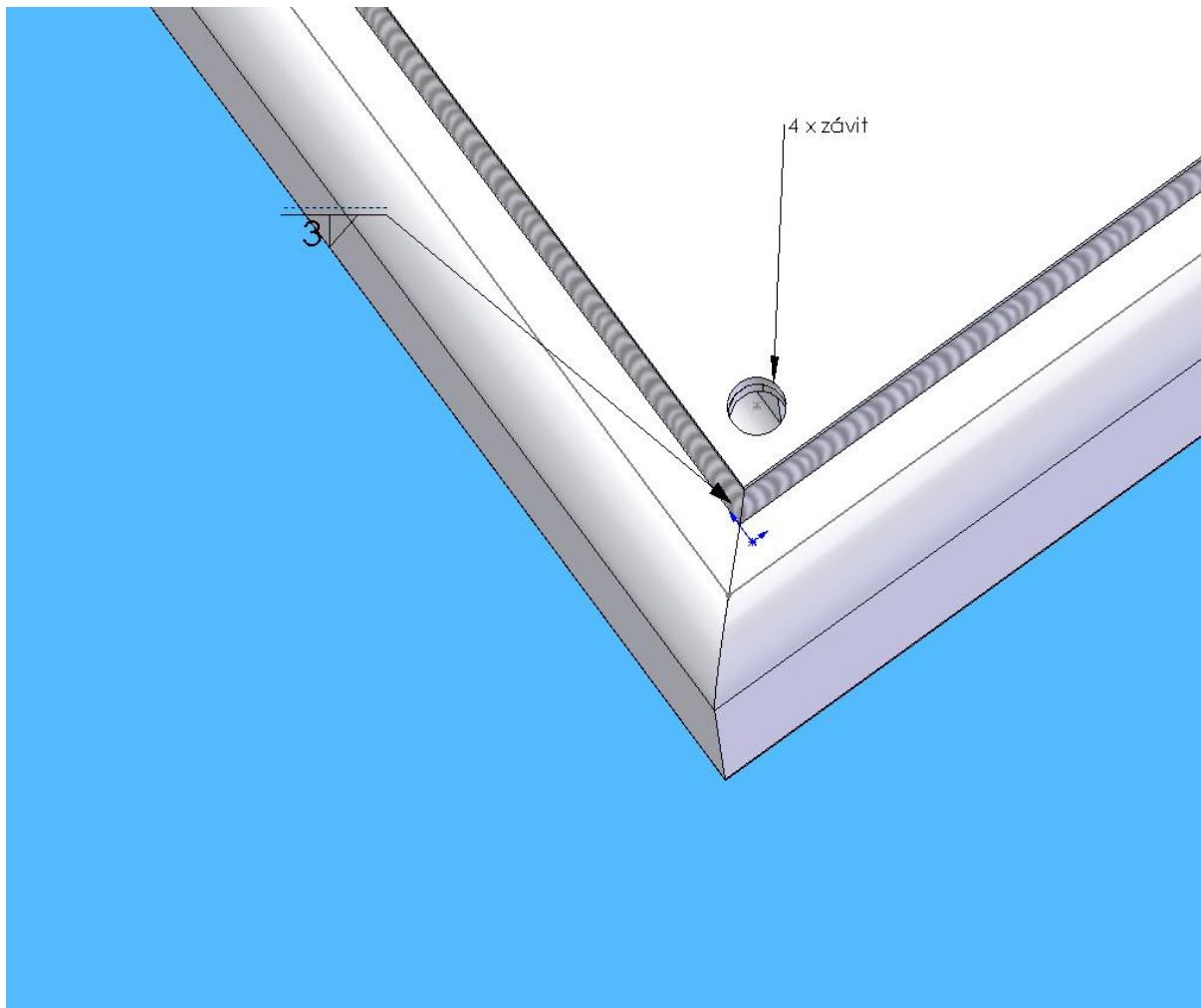
4. Na základnu položte plech a přivařte ho kolem dokola koutovým svarem



5. Doplňte svary dovnitř jeklu



6. Do rohů krabičky ze strany plechu vložte závit pomocí prvky, díry, průvodce děr



Konec cvičení