



evropský
sociální
fond v ČR



EVROPSKÁ UNIE



MINISTERSTVO ŠKOLSTVÍ,
MLÁDEŽE A TĚLOVÝCHOVY



OP Vzdělávání
pro konkurenceschopnost

INVESTICE DO ROZVOJE VZDĚLÁVÁNÍ

DUM téma: Díly svařované konstrukce – vytvoření jednoho dílu
z vícetělového dílu

ze sady: 2 tematický okruh sady: Solidworks – využití nadstaveb

ze šablony: 3 Využití CAD

Určeno pro : 3 a 4 ročník

vzdělávací obor: 23-41-M/01 Strojírenství

Vzdělávací oblast: odborné vzdělávání

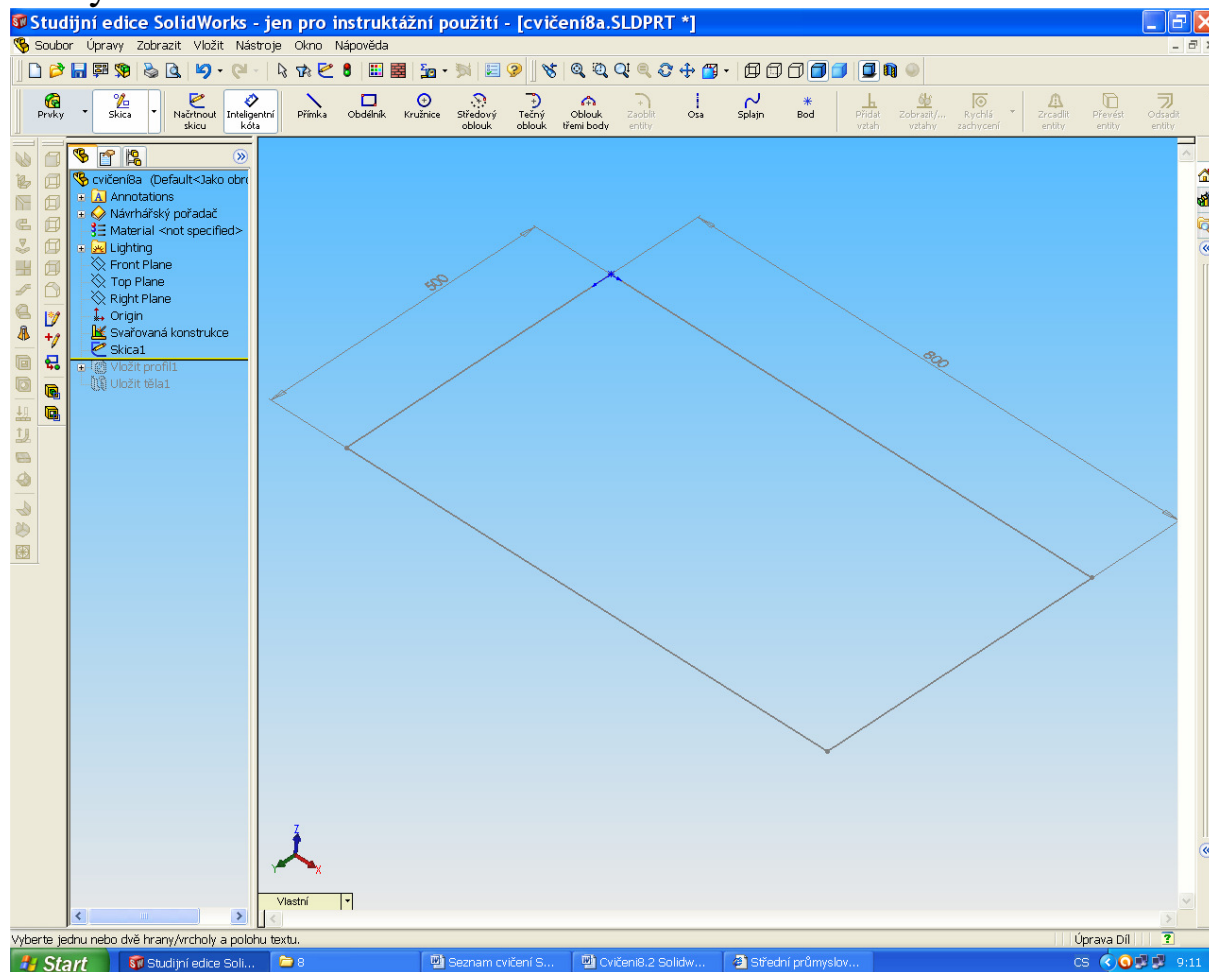
Metodický list/anotace: VY_32_INOVACE_03203ml.pdf

**Zpracoval: Ing. Bohuslav Kozel
SPŠ a VOŠ Kladno**

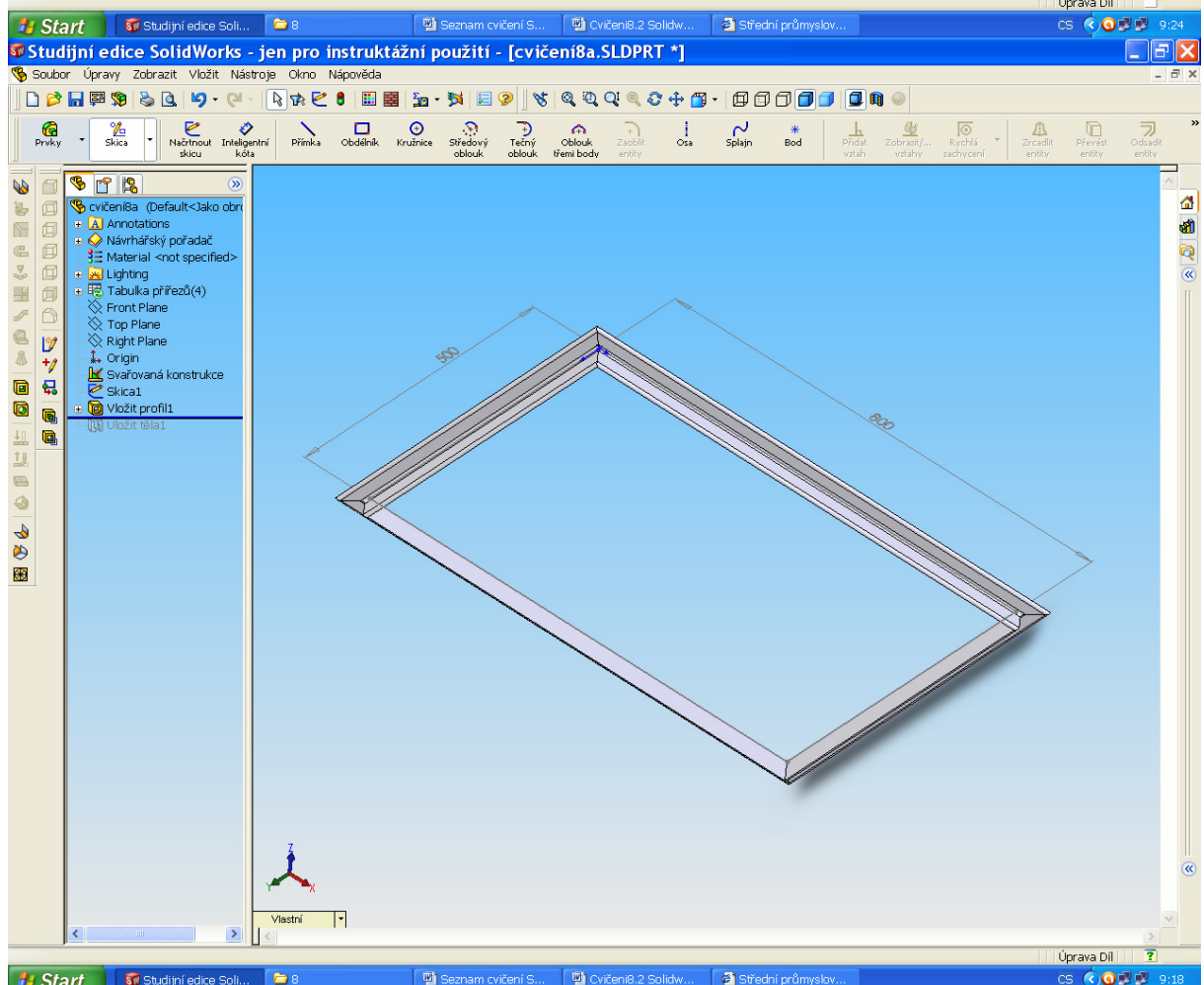
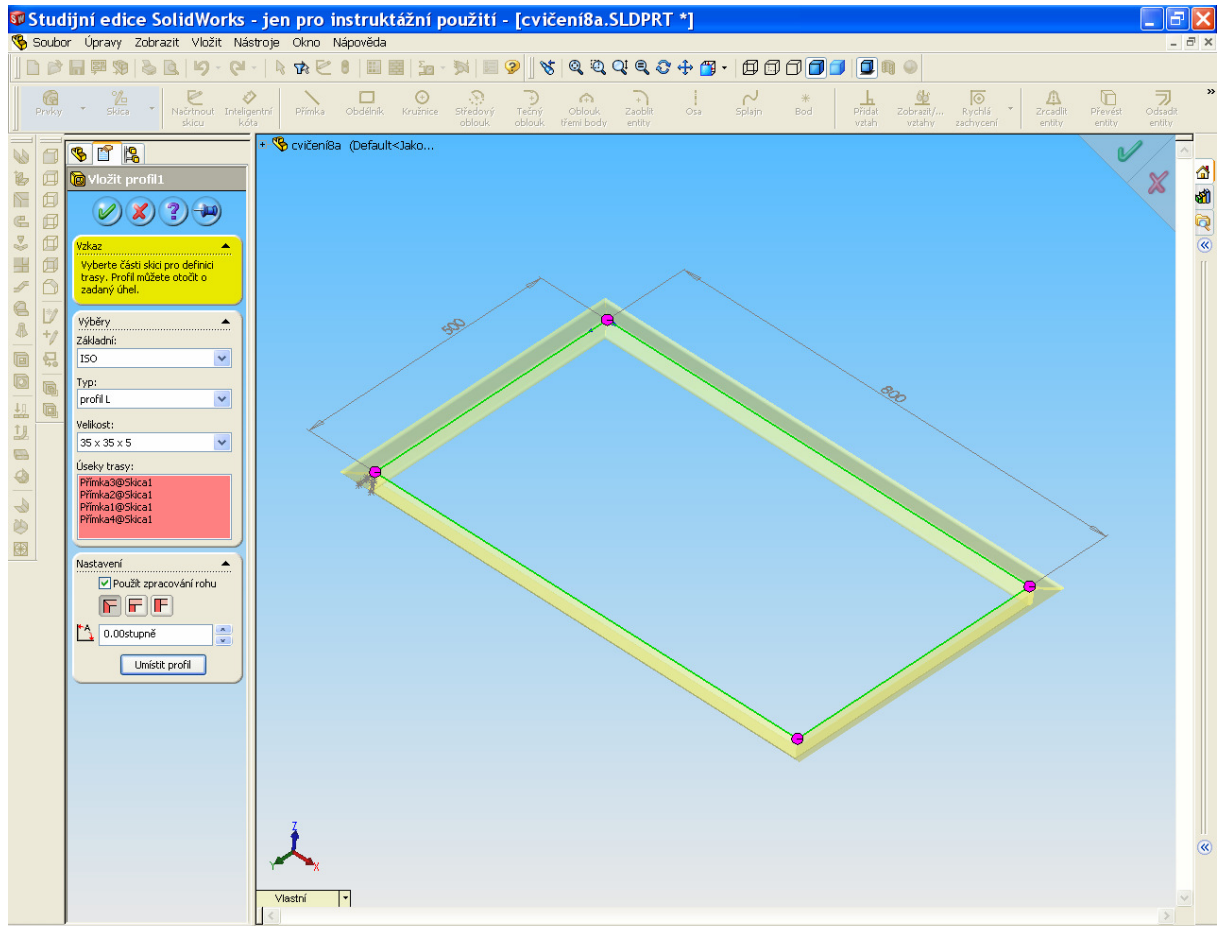
DUM 03

Díly svařované konstrukce – vytvoření jednoho dílu z vícetělového dílu

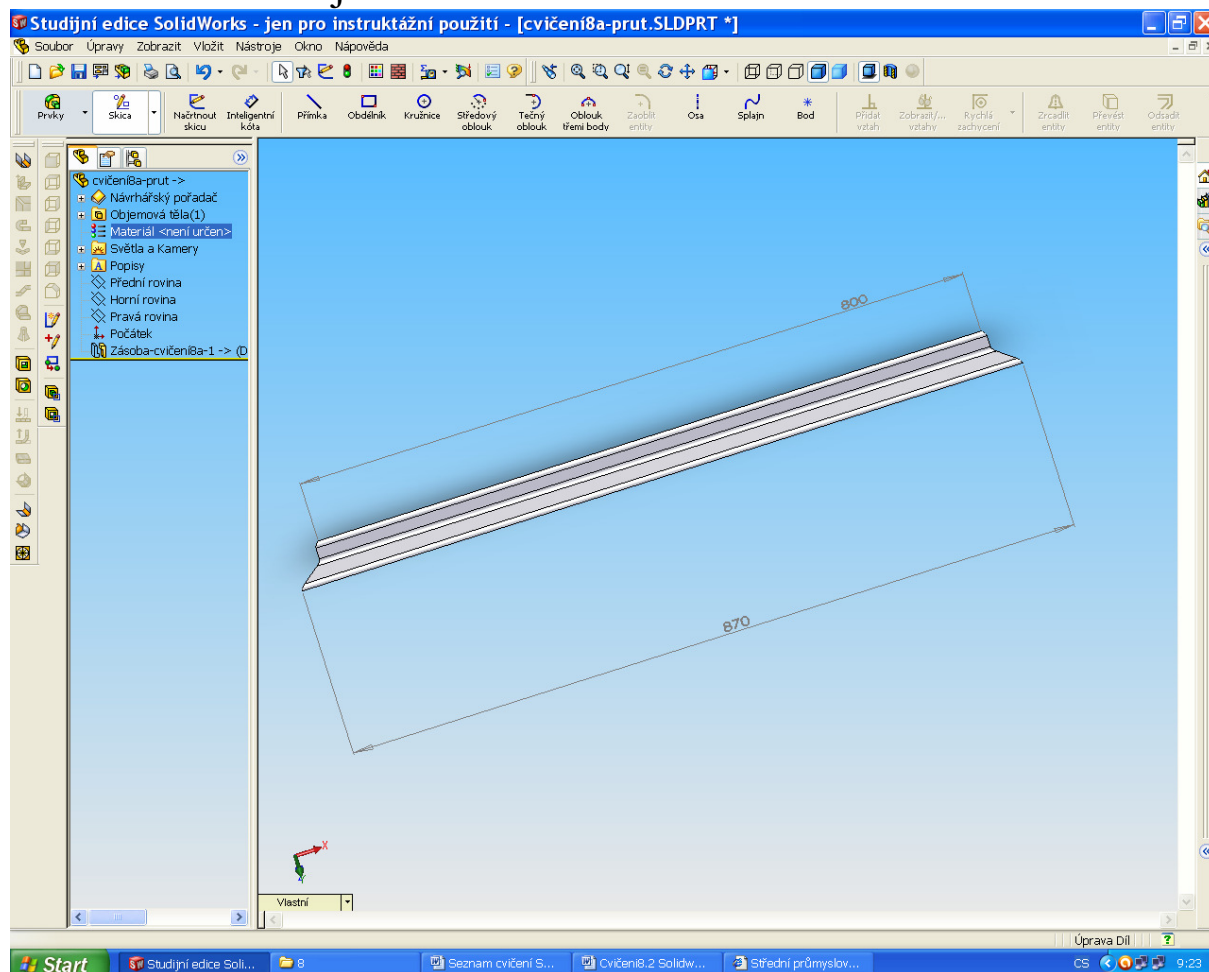
1. Vytvořte skicu obdélník



2. Skicu vyplňte profilem L. Vyzkoušejte profil otáčet a umísťovat



3. Po ukončení úprav vyberte jeden dílčí prut a ten uložte do jiného souboru a okótuje



No a jste u konce