

INVESTICE DO ROZVOJE VZDĚLÁVÁNÍ

**METODICKÝ LIST**

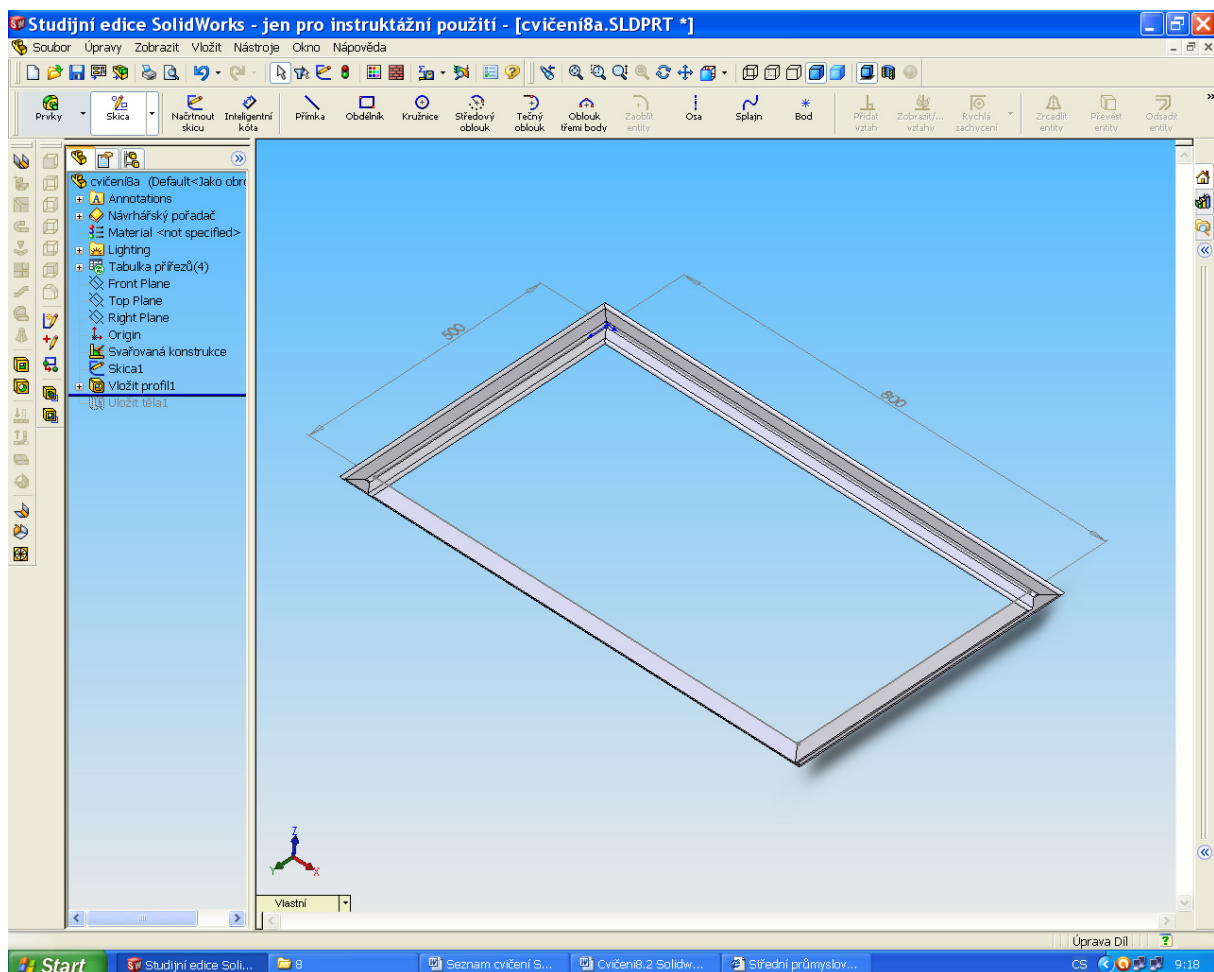
k DUM 03 . pdf ze šablony 3 Využití CAD sada 2 tematický okruh sady: Solidworks – využití nadstavby

**Téma DUM:** Díly svařované konstrukce – vytvoření jednoho dílu z vícetělového dílu

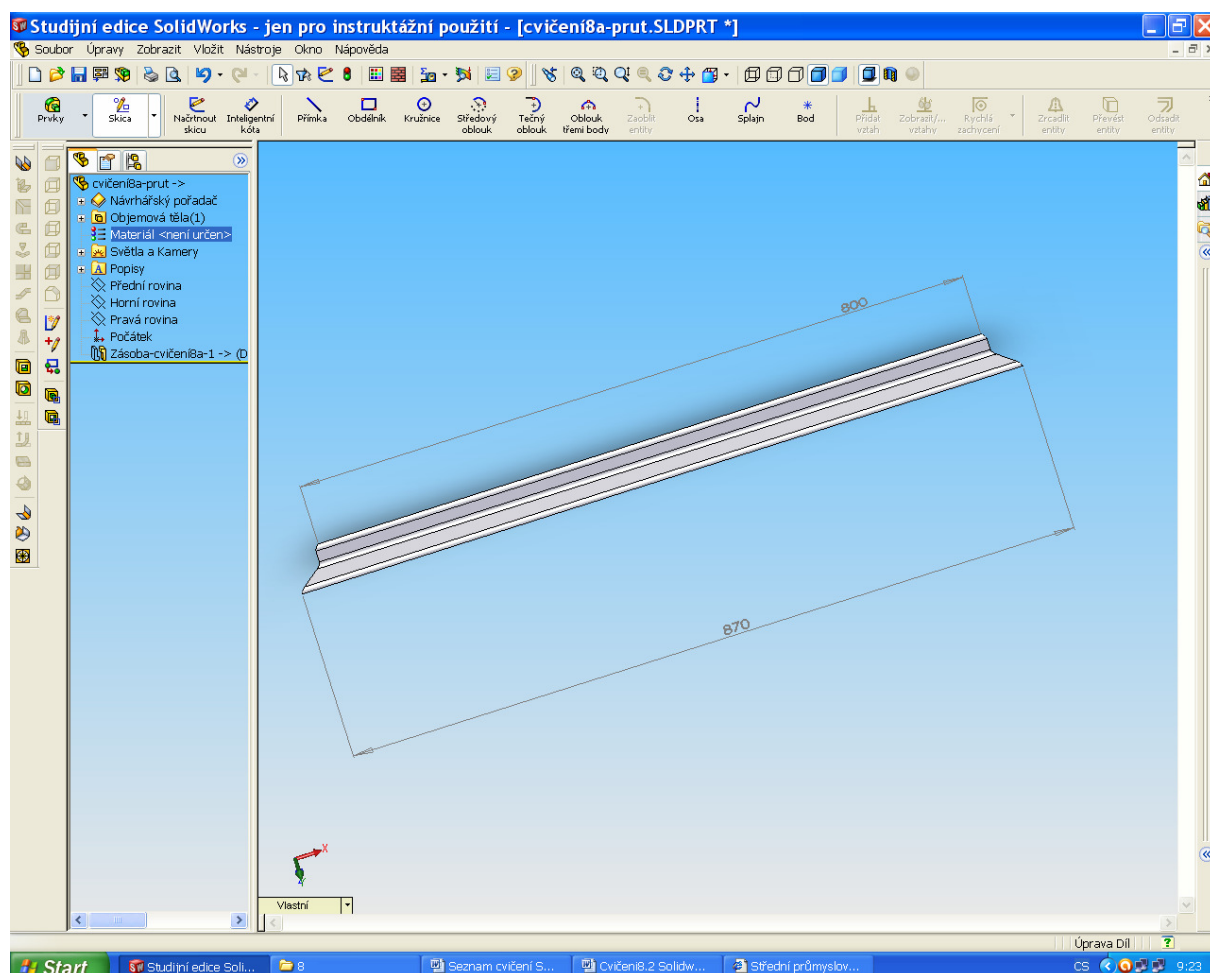
<b>Anotace:</b>	Pracovní list – DUM - slouží k výuce využití 3D CAD. Pracovní list je vytvořen formou návodu, který provádí žáka úlohou. Každý žák pracuje samostatně. Učitel může sledovat průběh řešení jednotlivých žáků a věnovat se případným dotazům, nejasnostem a ev. pomalejším žákům.
<b>Autor:</b>	Ing. Bohuslav Kozel, SPŠ a VOŠ Kladno
<b>Datum vytvoření DUM:</b>	květen 2012
<b>Klíčová slova:</b>	cad systém nadstavby Solidworks 3D model skicování
<b>Jazyk:</b>	čeština
<b>Druh učebního materiálu:</b>	pracovní list má žák dispozici po celou dobu vypracování úlohy.
<b>Stupeň a typ vzdělávání:</b>	střední odborné vzdělávání
<b>Ročník:</b>	3 až 4 ročník oboru Strojírenství v souladu s ŠVP
<b>Typická délka použití:</b>	žák by úlohu měl zvládnout za 1 až 2 vyučovací hodiny
<b>Očekávaný výstup:</b>	žák úspěšně dokončí úlohu a předvede hotové řešení učiteli. Učitel může prověřit, zdali žák úlohu rozumí. Pokud se vyskytnou nejasnosti, nebo bude mít učitel podezření, že žák úlohu nevypracoval zcela samostatně, může část úlohy odmazat a nechat žáka úlohu zpracovávat pod dohledem učitele.
<b>Speciální vzdělávací potřeby</b>	není určen žákům se specifickými vzdělávacími potřebami

## INVESTICE DO ROZVOJE VZDĚLÁVÁNÍ

**Řešení:** Žák zvládne celou úlohu, a konečný stav předvede vyučujícímu. Takto by měl vypadat konečný výstup:



INVESTICE DO ROZVOJE VZDĚLÁVÁNÍ



Použitá literatura:

1. Novotný – Dudík – Frank.: Výrobní konstrukce, SNTL, Praha 1963
2. Chvála – Řezáč.: Přípravky a zařízení pro zkrácení času ve výrobě, SNTL, Praha 1963
3. Řasa – Haněk – Kafka.: Strojítecká technologie 4, Scientia, Praha 2003
4. Řasa – Švercl.: Strojnické tabulky 1 a 2, Scientia, Praha 2004
5. Kletečka – Fořt.: Technické kreslení, CP Books, Brno 2005
6. Leinveber – Vávra.: Strojnické tabulky, Albra, Úvaly 2006
7. Dvořák – Kronus.: Základní referenční příručka Solidworks, majetek 3E Engineering, a.s. Praha
8. Dvořák – Kronus.: Výuková příručka Solidworks, majetek 3E Engineering, a.s.
9. Návod k programu Solidworks
10. Návod k programu EdgeCam
11. Návod k programu Surfcam
12. PO-NOR-KA, sdružení podnikatelů pro racionalizaci přípravy výroby.: LADY – KALK4