



evropský
sociální
fond v ČR



EVROPSKÁ UNIE



MINISTERSTVO ŠKOLSTVÍ,
MLÁDEŽE A TĚLOVÝCHOVY



OP Vzdělávání
pro konkurenceschopnost

INVESTICE DO ROZVOJE VZDĚLÁVÁNÍ

DUM téma: Využití 3D skicy ve svařování

ze sady: 2 tematický okruh sady: Solidworks – využití nadstaveb

ze šablony: 3 Využití CAD

Určeno pro : 3 a 4 ročník

vzdělávací obor: 23-41-M/01 Strojírenství

Vzdělávací oblast: odborné vzdělávání

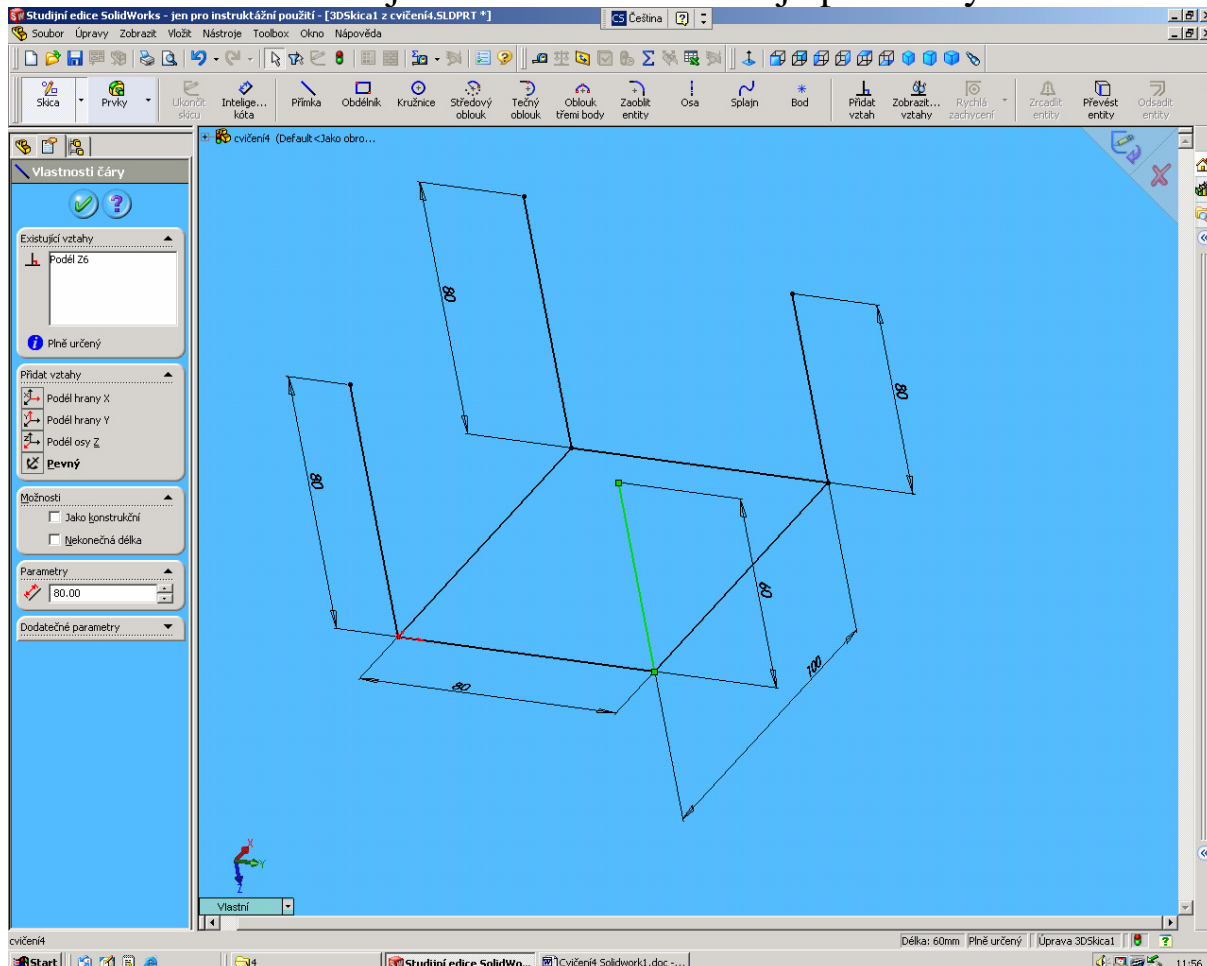
Metodický list/anotace: VY_32_INOVACE_03205ml.pdf

**Zpracoval: Ing. Bohuslav Kozel
SPŠ a VOŠ Kladno**

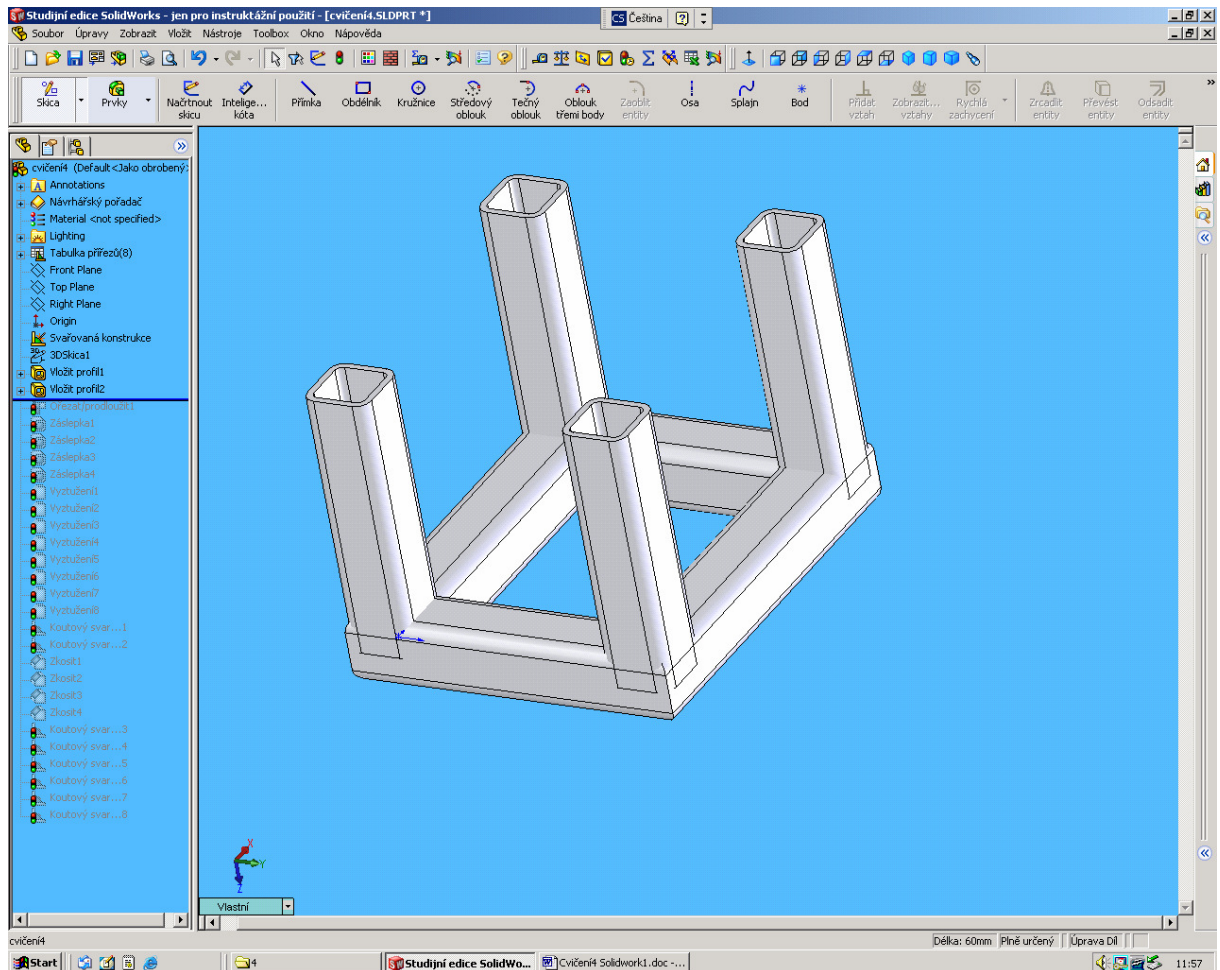
Nadstavba svařování

Využití 3D skicy ve svařování

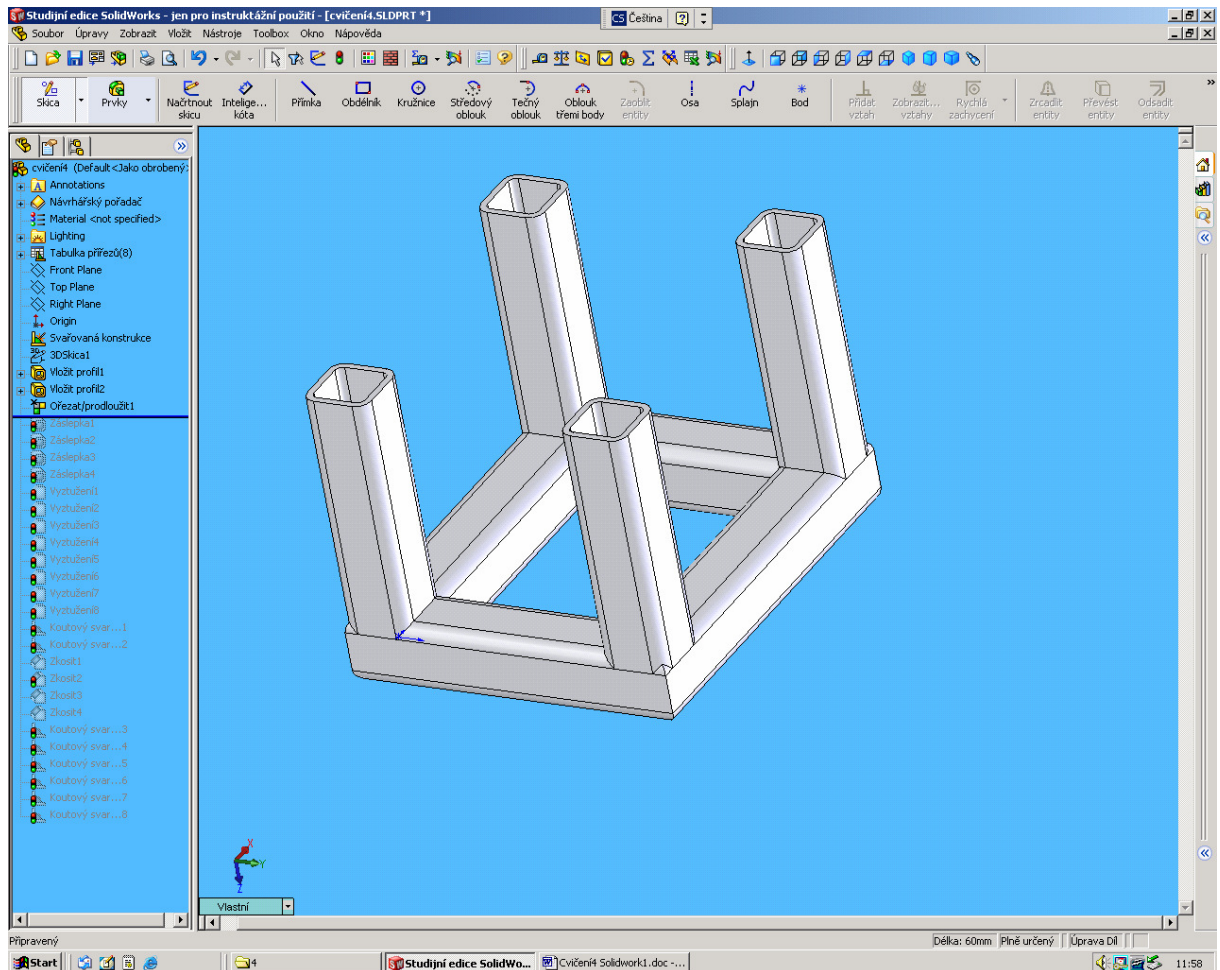
1. Naskicujte 3D skicu tvaru stolku. Obdélník má rozměry 80x100, délka všech nohou je 80mm. Směr nohou je podél osy z.



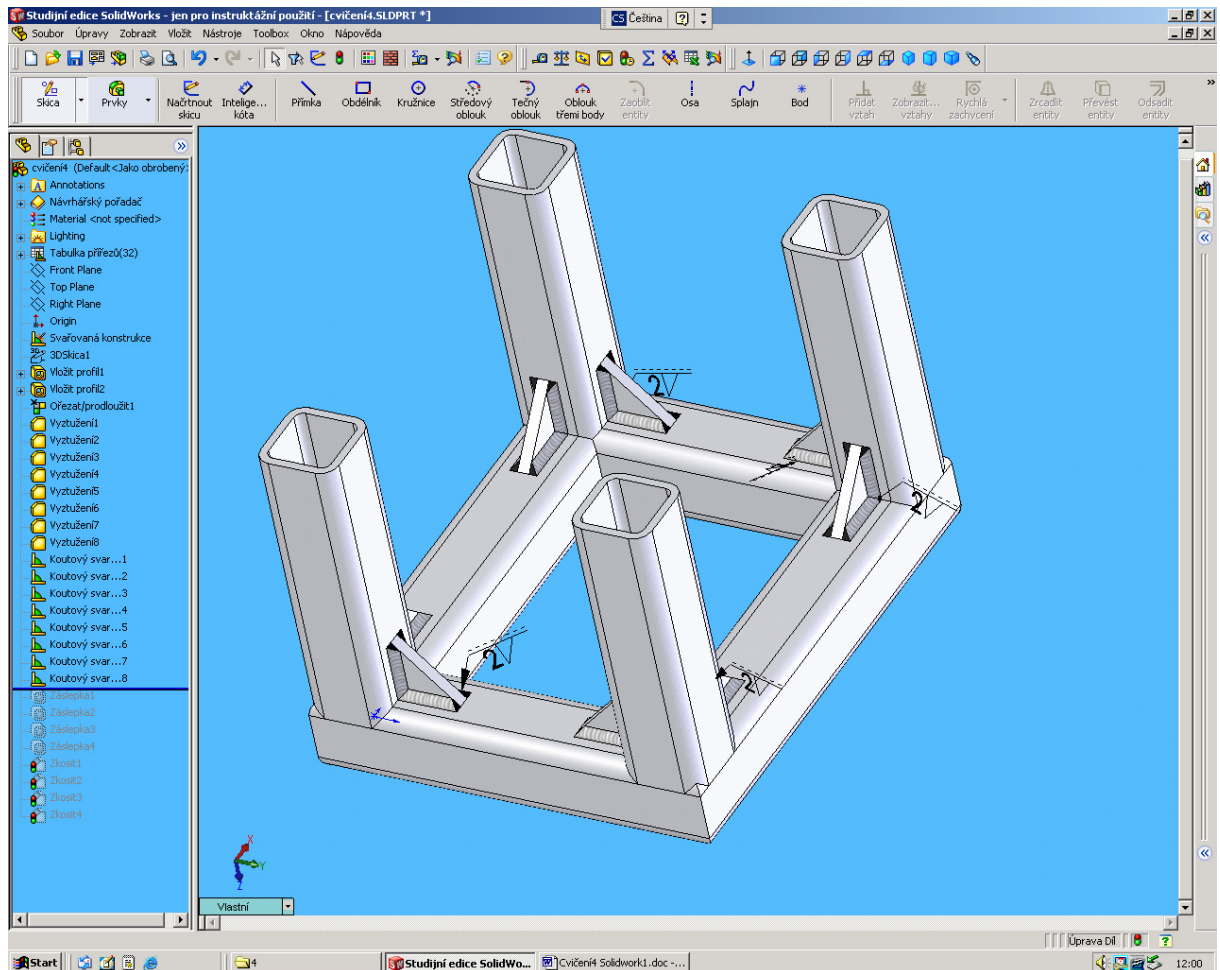
2. Vložte profily, nejprve horní obdélník, potom nohy



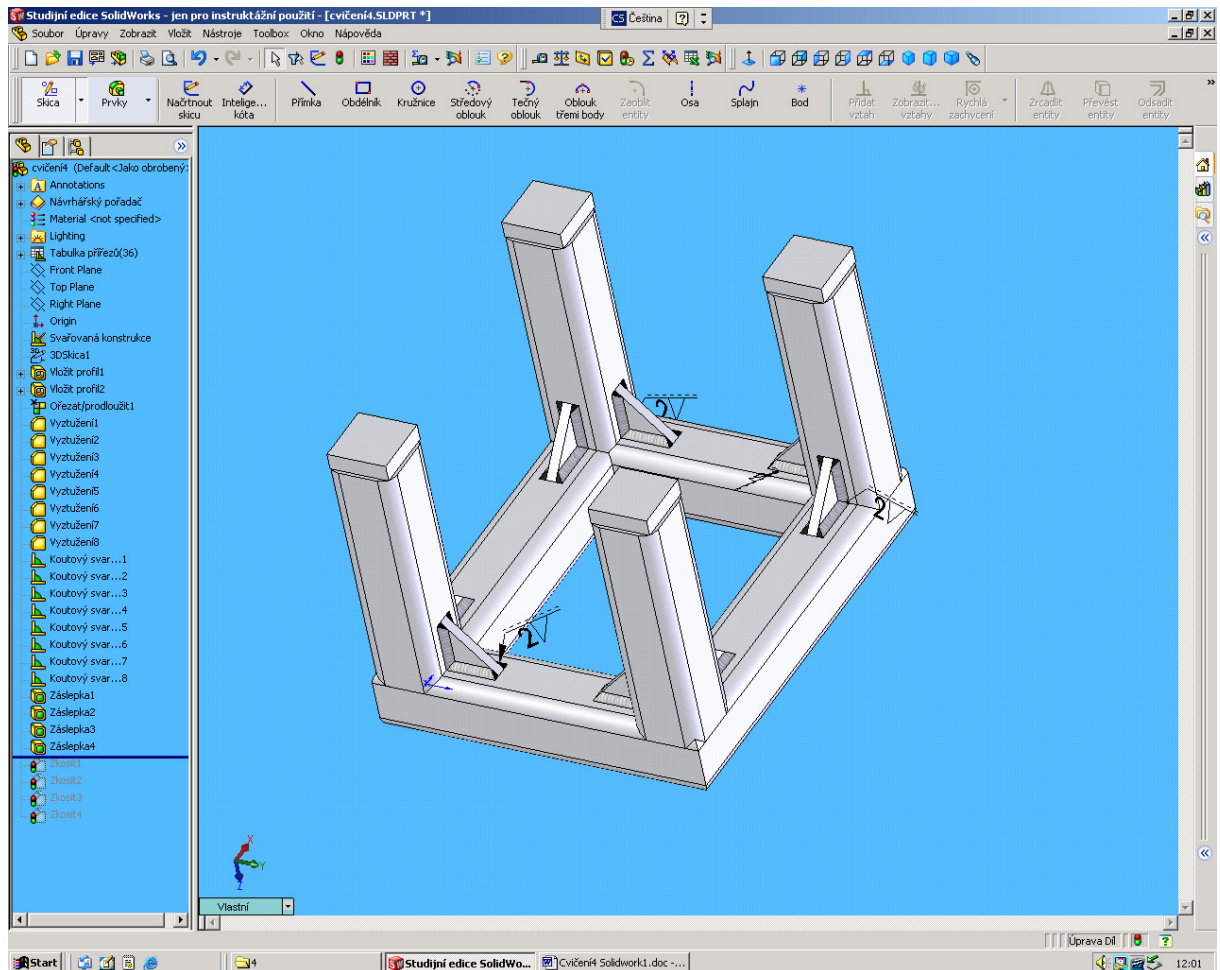
3. Ořežte nohy podle horních profilů



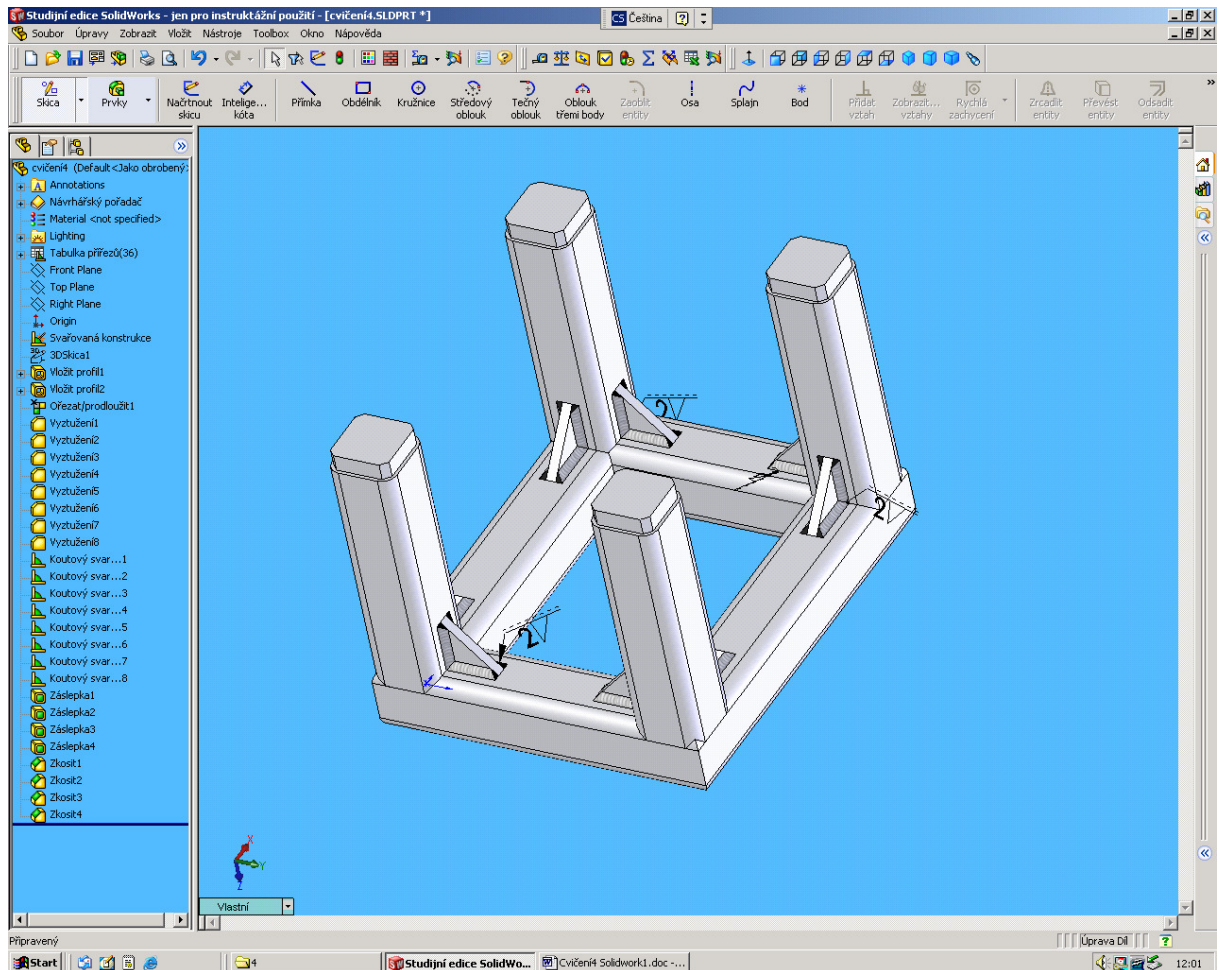
4. Přidejte výztuhy a přivařte je



5. Přidejte zásepky



6. a seřízněte jim rohy



7. Konec cvičení