

INVESTICE DO ROZVOJE VZDĚLÁVÁNÍ

METODICKÝ LIST

k DUM 06 . pdf ze šablony 3 Využití CAD sada 2 tematický okruh sady: Solidworks – využití nadstaveb

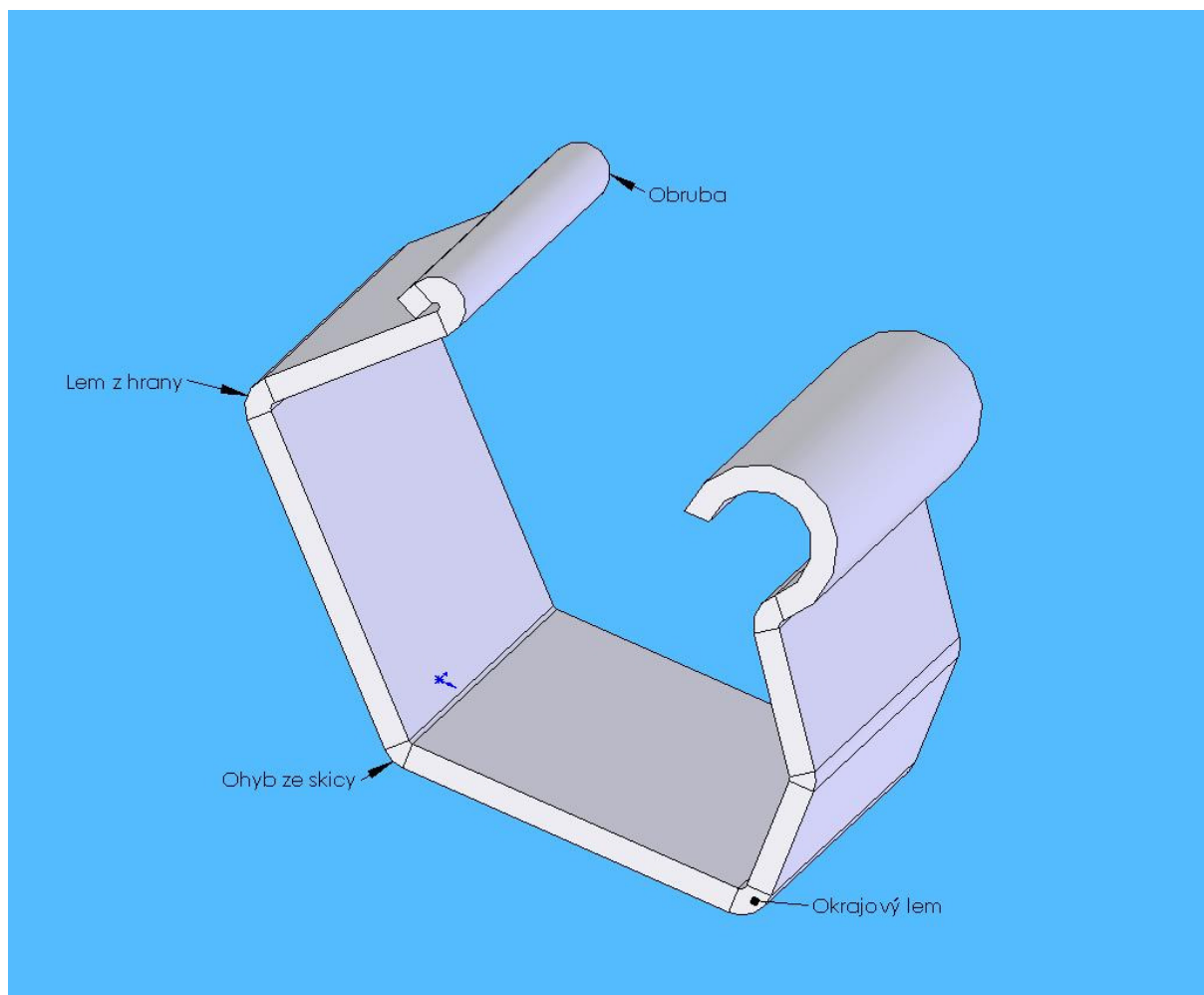
Téma DUM: Plechové díly – základní operace

Anotace:	Pracovní list – DUM - slouží k výuce využití 3D CAD. Pracovní list je vytvořen formou návodu, který provádí žáka úlohou. Každý žák pracuje samostatně. Učitel může sledovat průběh řešení jednotlivých žáků a věnovat se případným dotazům, nejasnostem a ev. pomalejším žákům.
Autor:	Ing. Bohuslav Kozel, SPŠ a VOŠ Kladno
Datum vytvoření DUM:	květen 2012
Klíčová slova:	cad systém nadstavby Solidworks 3D model skicování
Jazyk:	čeština
Druh učebního materiálu:	pracovní list má žák dispozici po celou dobu vypracování úlohy.
Stupeň a typ vzdělávání:	střední odborné vzdělávání
Ročník:	3 až 4 ročník oboru Strojírenství v souladu s ŠVP
Typická délka použití:	žák by úlohu měl zvládnout za 1 až 2 vyučovací hodiny
Očekávaný výstup:	žák úspěšně dokončí úlohu a předvede hotové řešení učiteli. Učitel může prověřit, zdali žák úlohu rozumí. Pokud se vyskytnou nejasnosti, nebo bude mít učitel podezření, že žák úlohu nevypracoval zcela samostatně, může část úlohy odmazat a nechat žáka úlohu zpracovávat pod dohledem učitele.

INVESTICE DO ROZVOJE VZDĚLÁVÁNÍ

Speciální vzdělávací potřeby	není určen žákům se specifickými vzdělávacími potřebami
------------------------------	---

Řešení: Žák zvládne celou úlohu, a konečný stav předvede vyučujícímu. Takto by měl vypadat konečný výstup:



Použitá literatura:

1. Novotný – Dudík – Frank.: Výrobní konstrukce, SNTL, Praha 1963
2. Chvála – Řezáč.: Přípravky a zařízení pro zkrácení času ve výrobě, SNTL, Praha 1963
3. Řasa – Haněk – Kafka.: Strojní technologie 4, Scientia, Praha 2003
4. Řasa – Švercl.: Strojnické tabulky 1 a 2, Scientia, Praha 2004



INVESTICE DO ROZVOJE VZDĚLÁVÁNÍ

5. Kletečka – Fořt.: Technické kreslení, CP Books, Brno 2005
6. Leinveber – Vávra.: Strojnické tabulky, Albra, Úvaly 2006
7. Dvořák – Kronus.: Základní referenční příručka Solidworks, majetek 3E Engineering, a.s. Praha
8. Dvořák – Kronus.: Výuková příručka Solidworks, majetek 3E Engineering, a.s.
9. Náповěda programu Solidworks
10. Náповěda programu EdgeCam
11. Náповěda k programu Surfcam
12. PO-NOR-KA, sdružení podnikatelů pro racionalizaci přípravy výroby.: LADY – KALK4