



evropský
sociální
fond v ČR



EVROPSKÁ UNIE



MINISTERSTVO ŠKOLSTVÍ,
MLÁDEŽE A TĚLOVÝCHOVY



OP Vzdělávání
pro konkurenceschopnost

INVESTICE DO ROZVOJE VZDĚLÁVÁNÍ

DUM téma: Zápustka pro klikový lis

ze sady: 2 tematický okruh sady: Solidworks – využití nadstaveb

ze šablony: 3 Využití CAD

Určeno pro : 3 a 4 ročník

vzdělávací obor: 23-41-M/01 Strojírenství

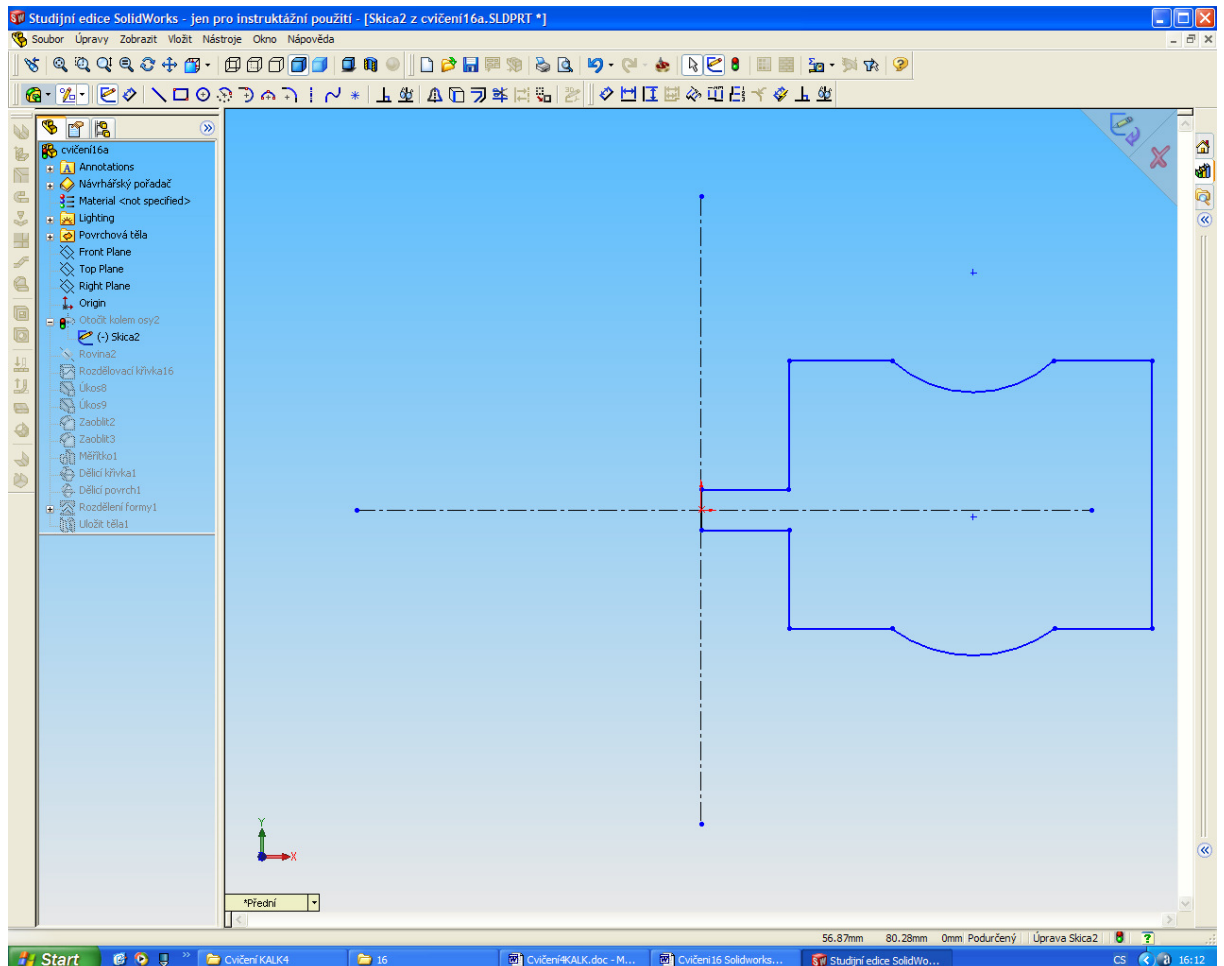
Vzdělávací oblast: odborné vzdělávání

Metodický list/anotace: VY_32_INOVACE_03212ml.pdf

**Zpracoval: Ing. Bohuslav Kozel
SPŠ a VOŠ Kladno**

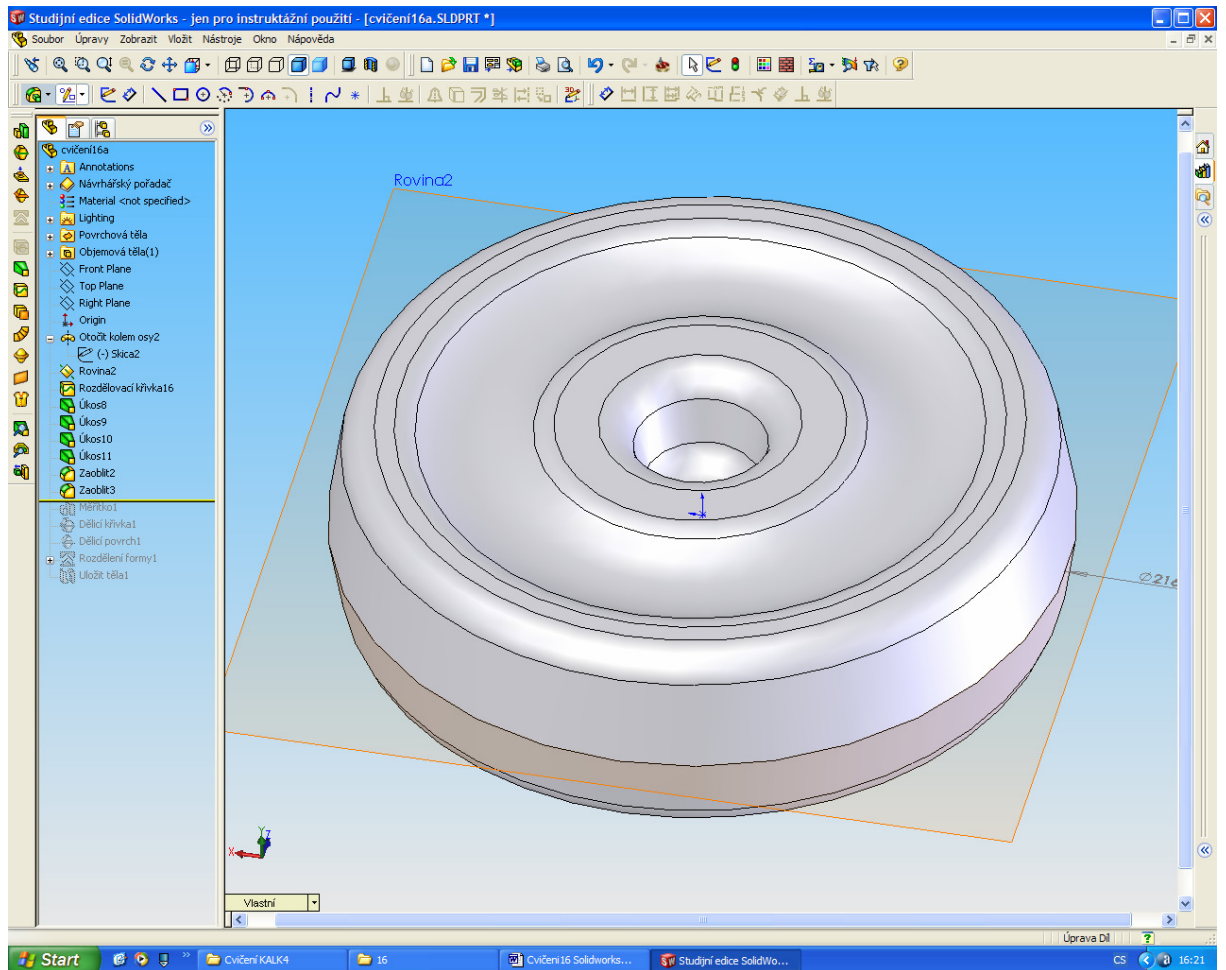
Zápustka pro klikový lis

1. Vytvořte skicu, bez úkosů a zaoblení

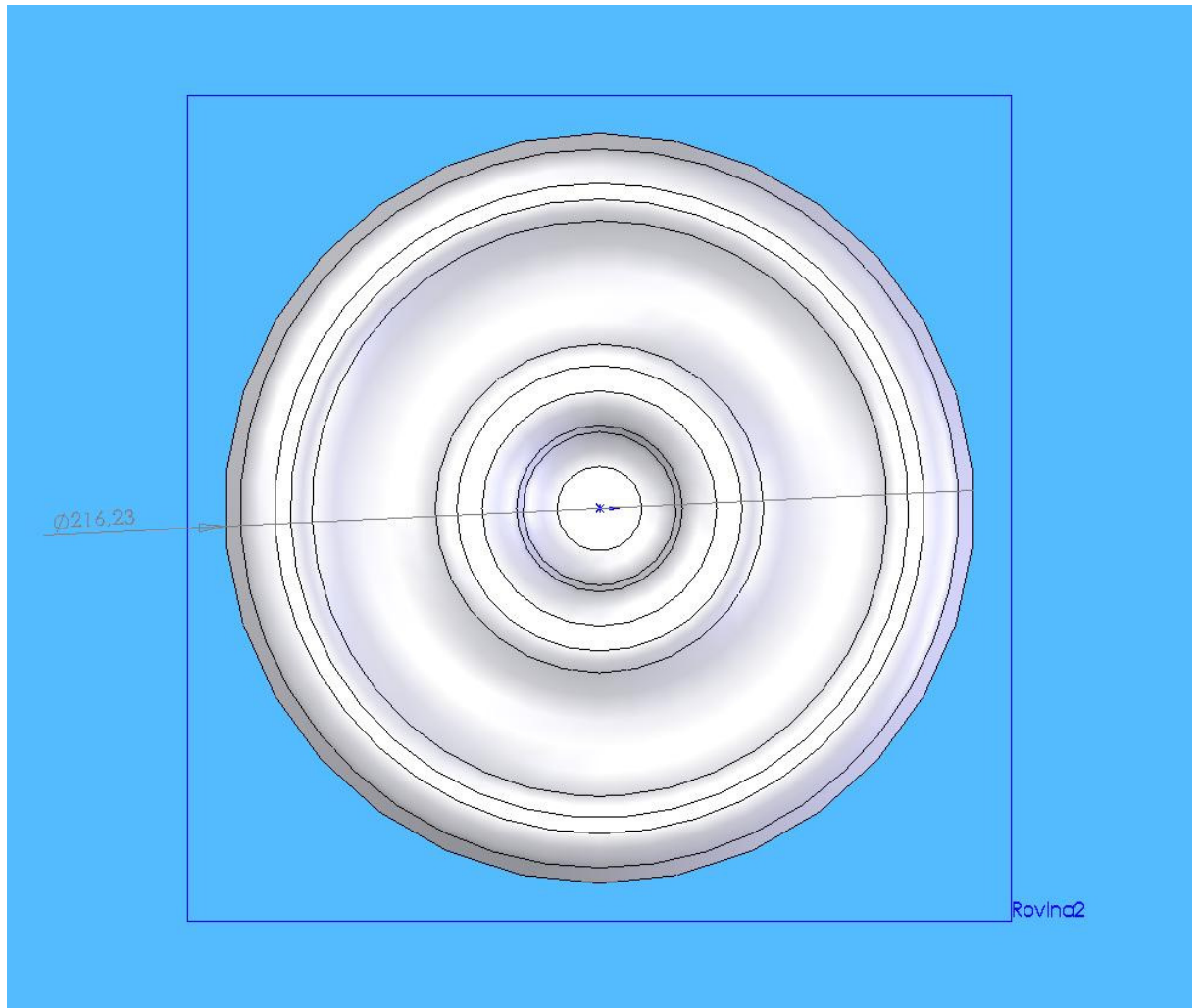


2. Rotací vytvořte model, obrobek, který vznikne obrobením výkovku.

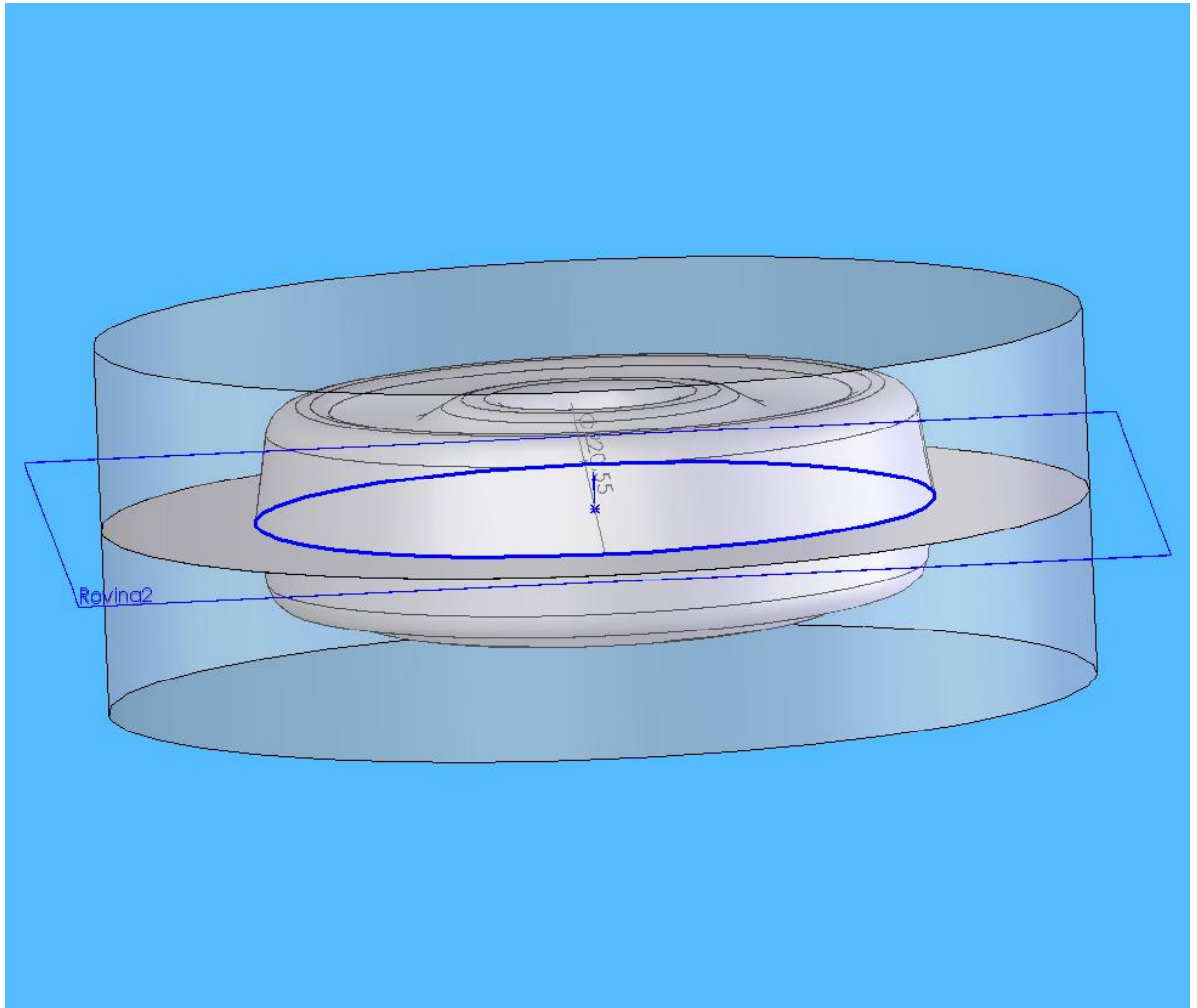
3. Vytvořte úkosy. Vnitřní pomocí neutrální roviny a vnější pomocí rozdělovací křivky. Rozdělovací křivka vznikne jako průsečík dělicí roviny (nutno vytvořit jako referenční rovinu) a vnější válcové plochy Vytvořte zaoblení všech hran



4. Okótujte jednu kótu a model uložte



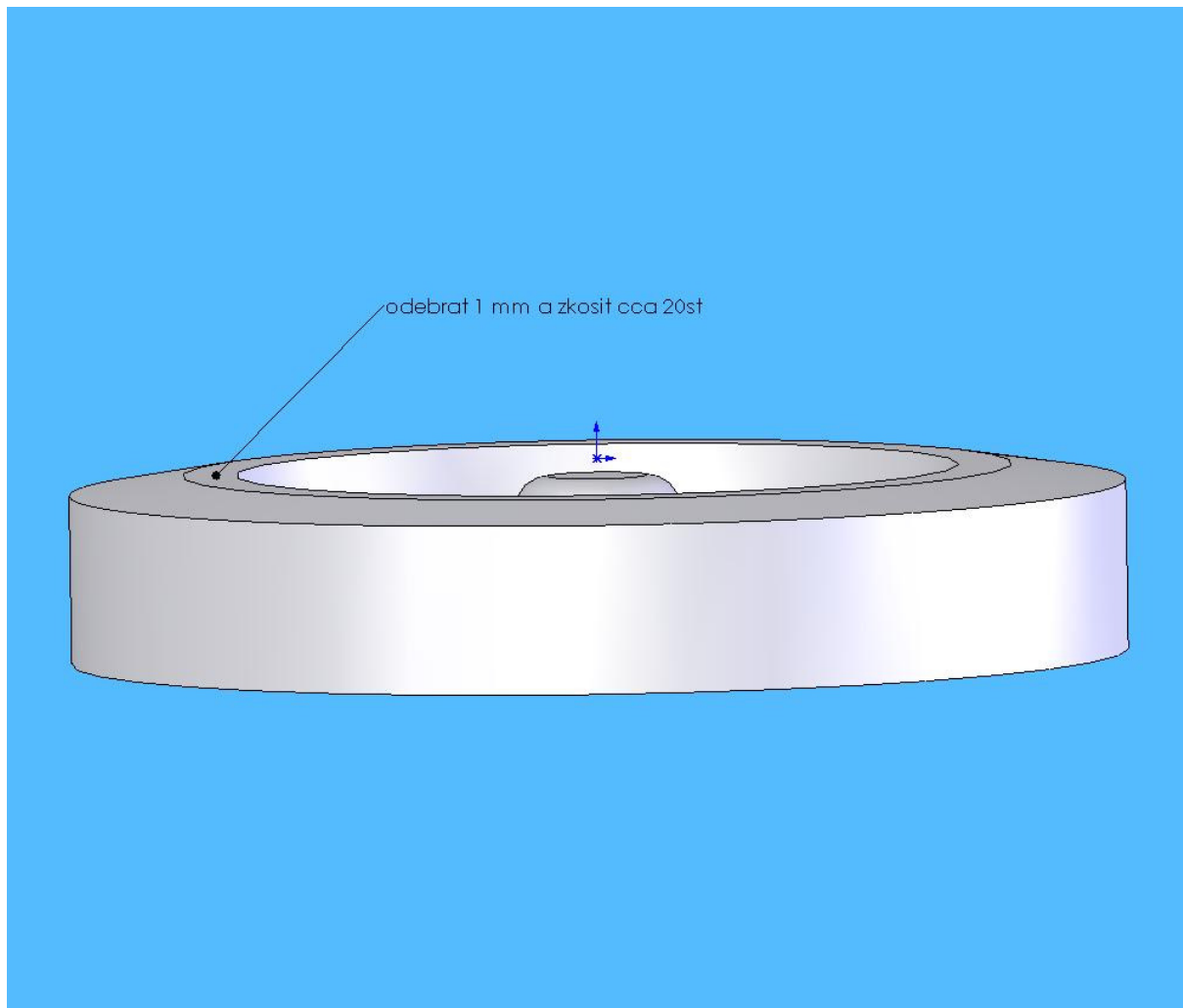
5. Model uložte ještě jednou, pod jiným názvem a budeme vytvářet zápusťku. Model bude představovat dutinu.
6. U druhého modelu nejprve změňte měřítko 1.02 zvětšit - příslušná kóta se zvětší
7. Vytvořte dělicí křivku
8. Vytvořte dělicí povrch
9. Vytvořte rozdělení formy, zvětšete průhlednost formy



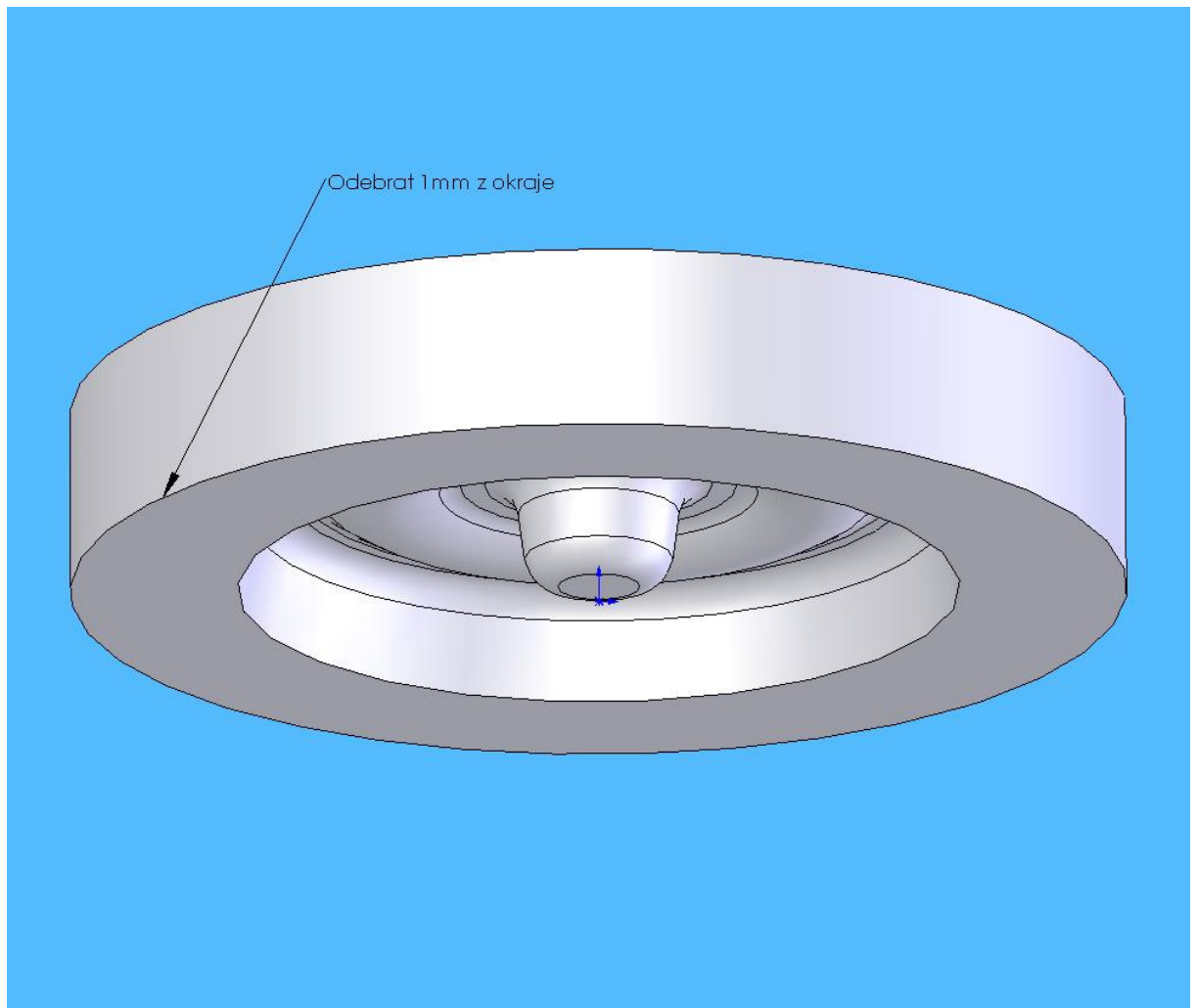
10. Uložte objemová těla jako horní zápustka, dutina, dolní zápustka

11. Horní a dolní zápustku musíme upravit o výronkovou drážku tím, že odebereme materiál z okrajů zápustek. Horní zápustka – obr 5. U spodní zápustky provedeme ještě úkos cca 20 stupňů – obr 4

obr 4

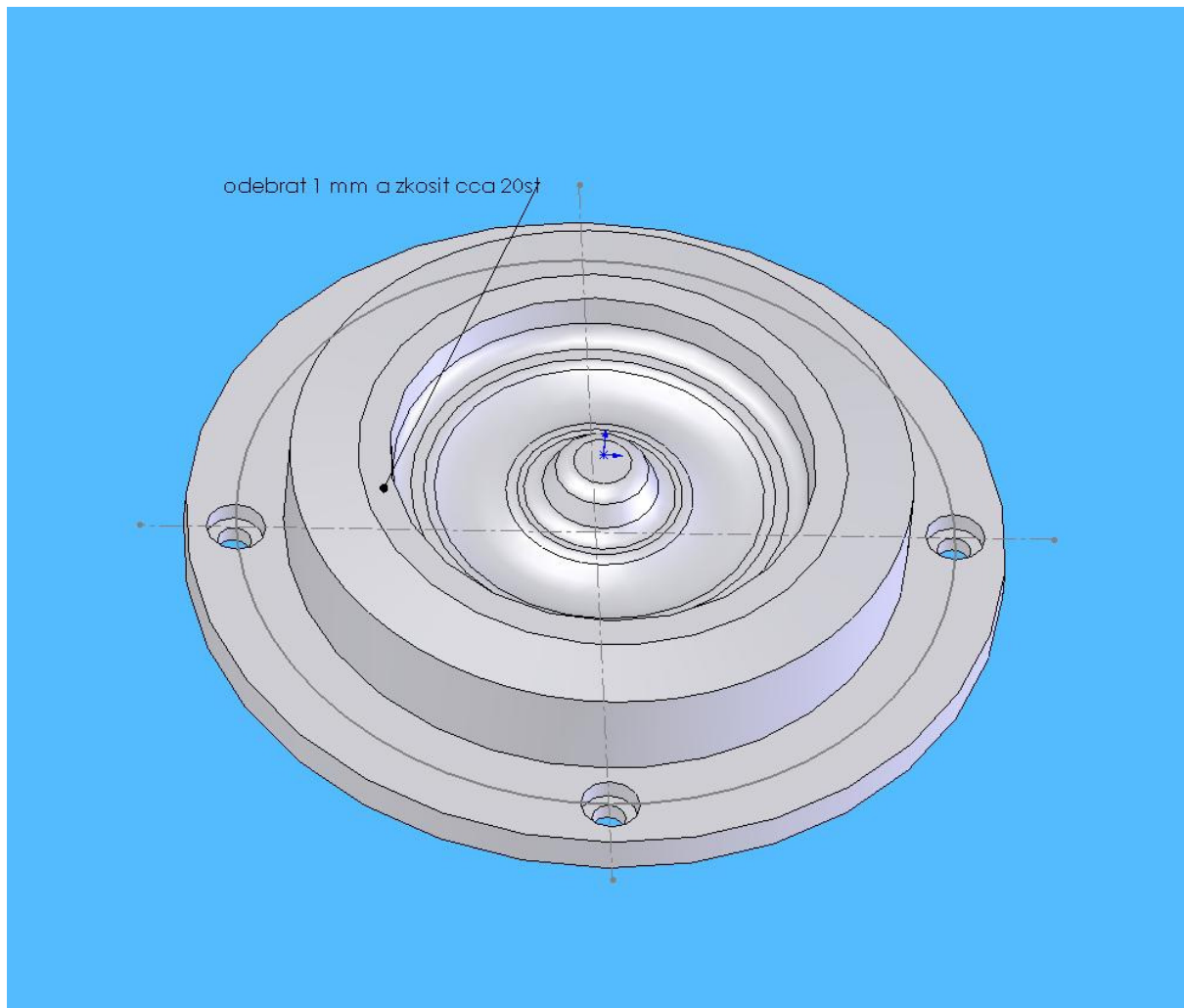


obr 5

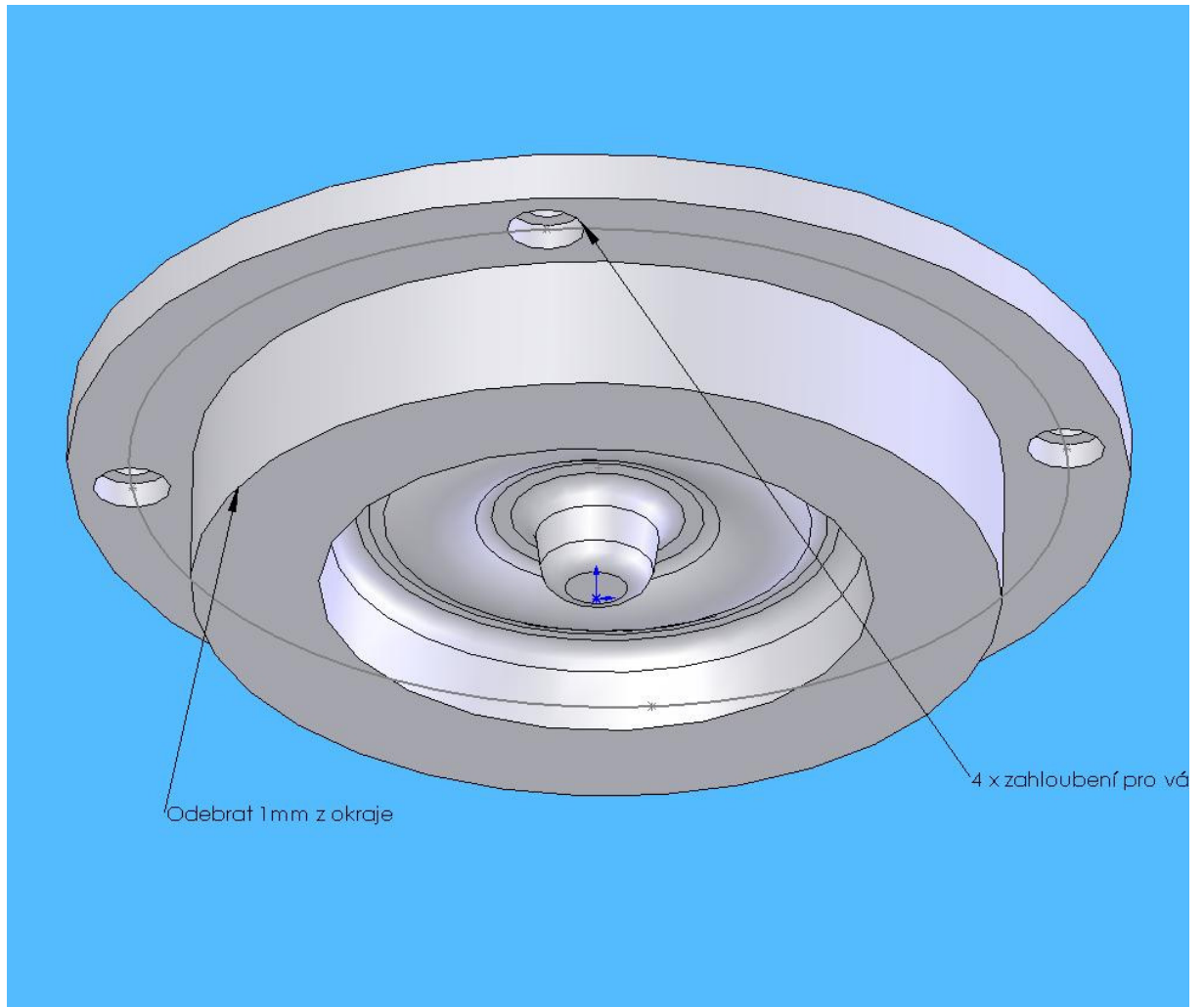


12. Přidáme upínací kroužky a doplníme o 4 upínací otvory s válcovým zahloubením. Otvory budou na pomocné roztečné kružnici - dolní zápusťka – obr 6, horní zápusťka obr.7. Otvory se mohou vytvořit pomocí průvodce děr.

obr 6



obr 7



13. Konec