



evropský  
sociální  
fond v ČR



EVROPSKÁ UNIE



MINISTERSTVO ŠKOLSTVÍ,  
MLÁDEŽE A TĚLOVÝCHOVY



OP Vzdělávání  
pro konkurenceschopnost

INVESTICE DO ROZVOJE VZDĚLÁVÁNÍ

## **DUM téma: Odlitek oka**

**ze sady: 2 tematický okruh sady: Solidworks – využití nadstaveb**

**ze šablony: 3 Využití CAD**

**Určeno pro : 3 a 4 ročník**

**vzdělávací obor: 23-41-M/01 Strojírenství**

**Vzdělávací oblast: odborné vzdělávání**

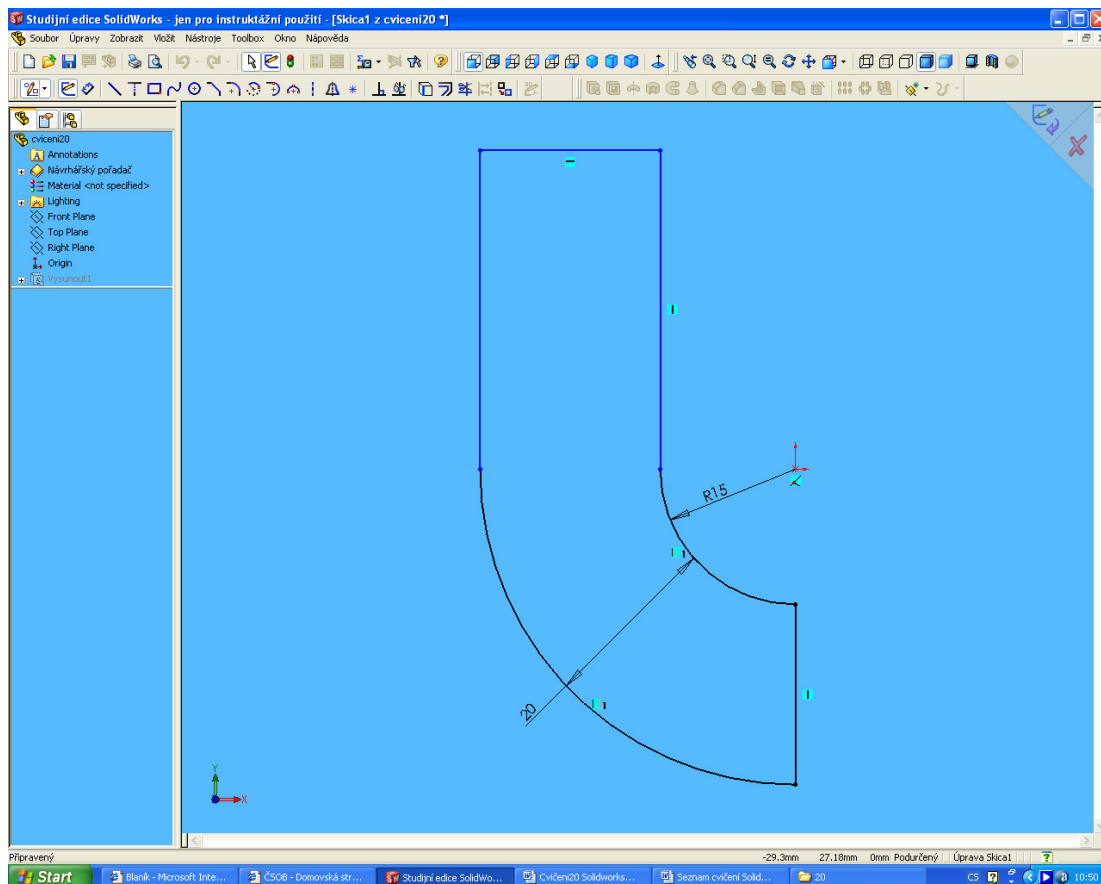
**Metodický list/anotace: VY\_32\_INOVACE\_03214ml.pdf**

**Zpracoval: Ing. Bohuslav Kozel  
SPŠ a VOŠ Kladno**

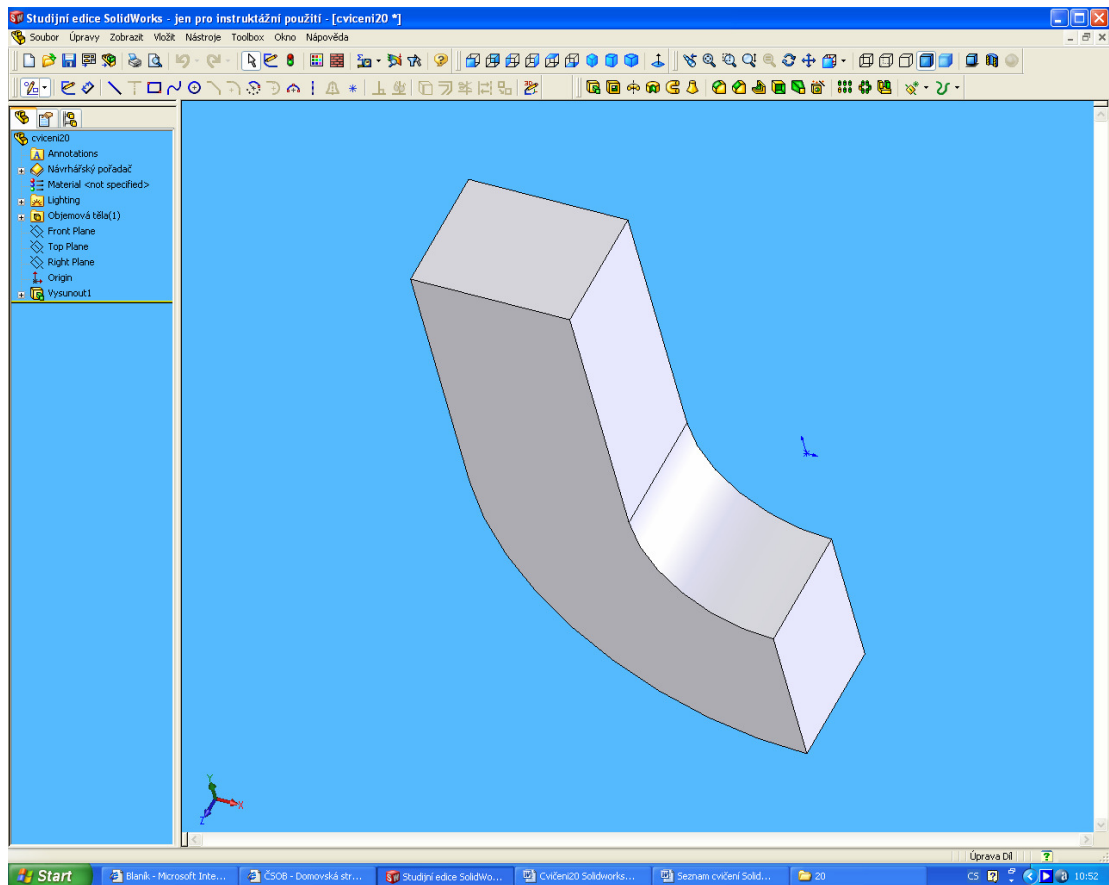
# DUM 14

## Odlitek oka

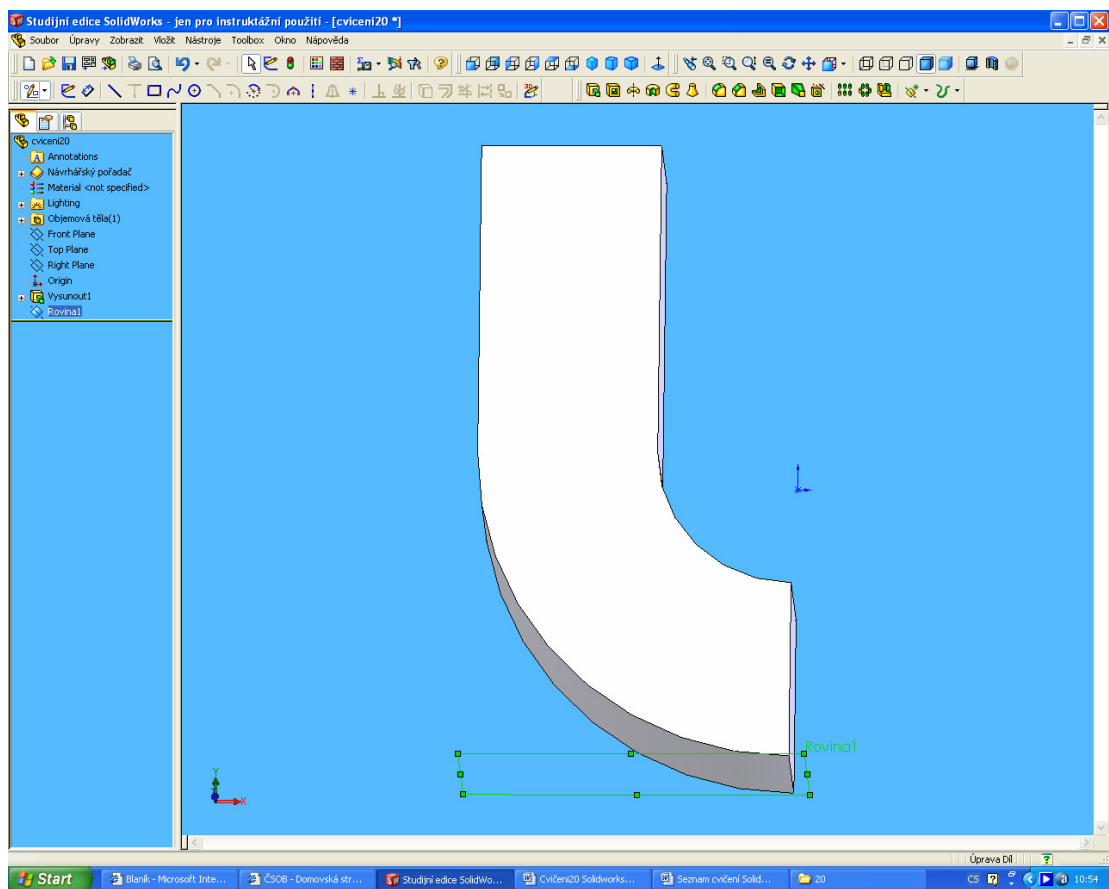
### 1. Nakreslete dále uvedenou skicu



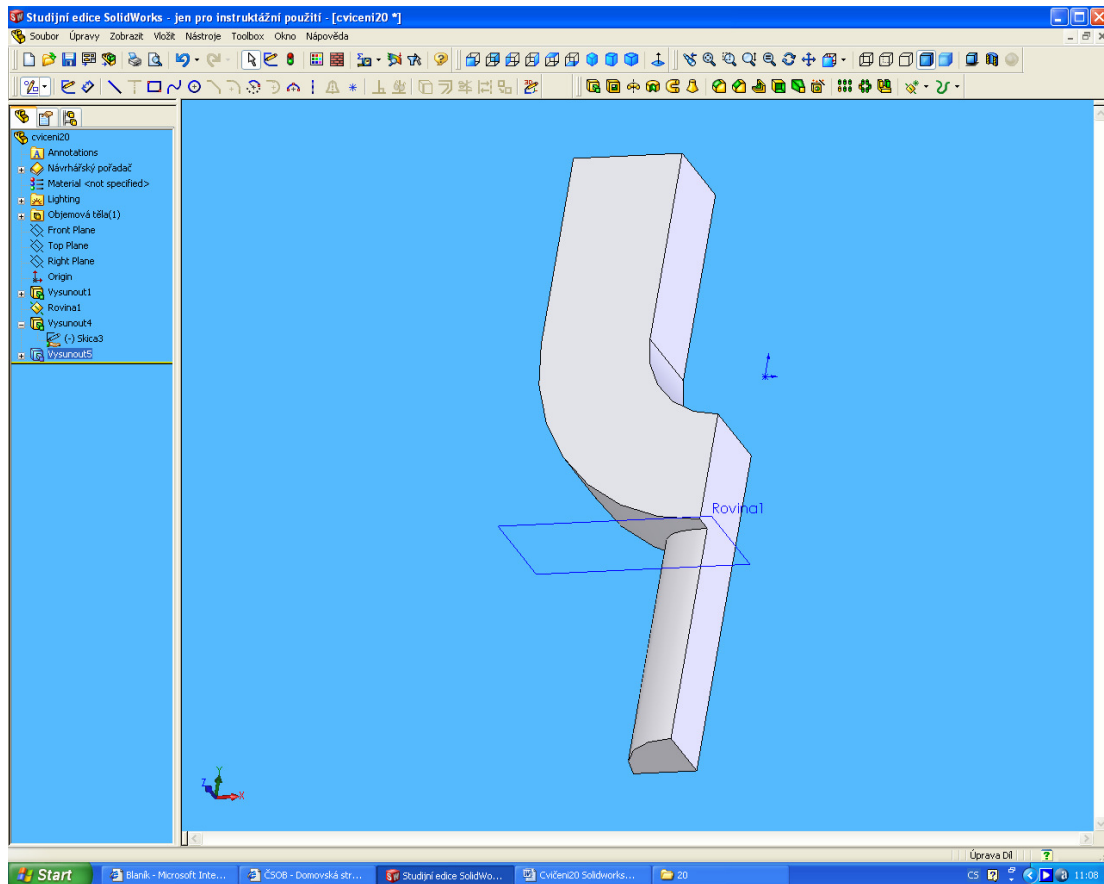
Tuto skicu vysuneme a vytvoříme prostorový model



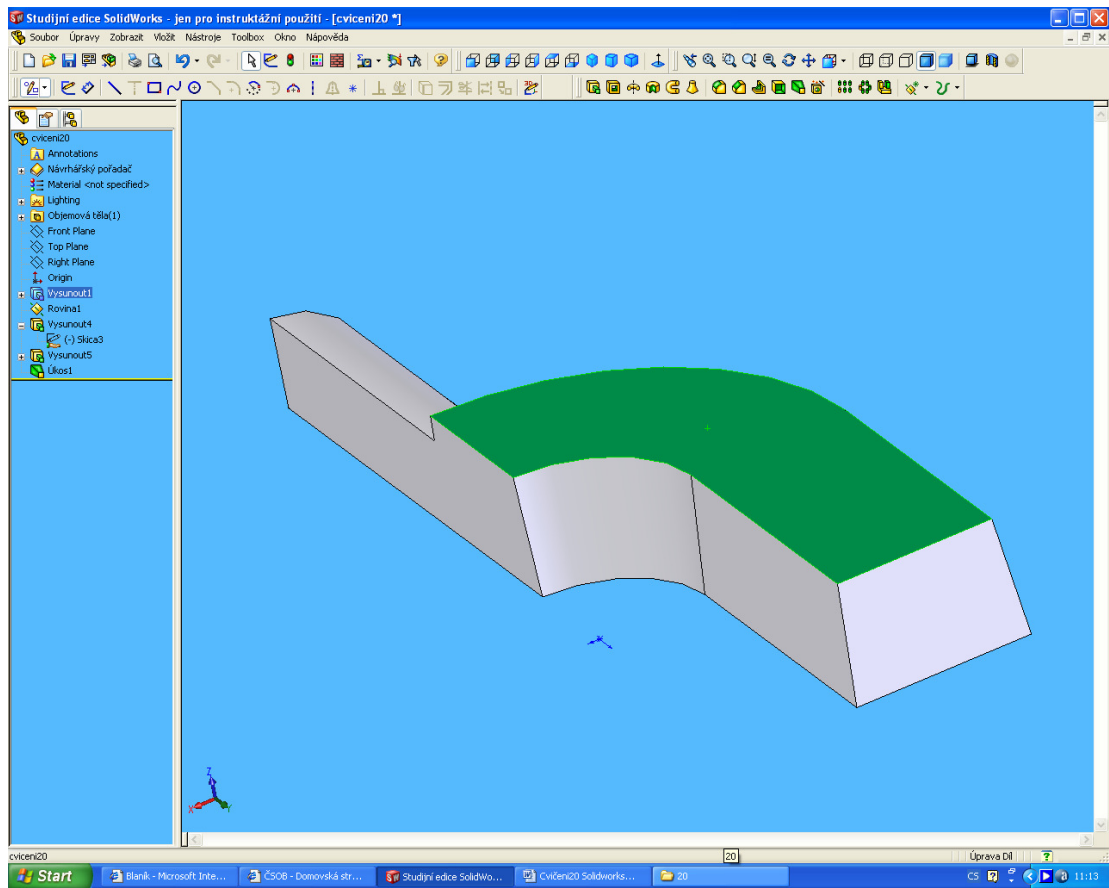
## 2. Vytvoříme podle následujícího obrázku referenční rovinu



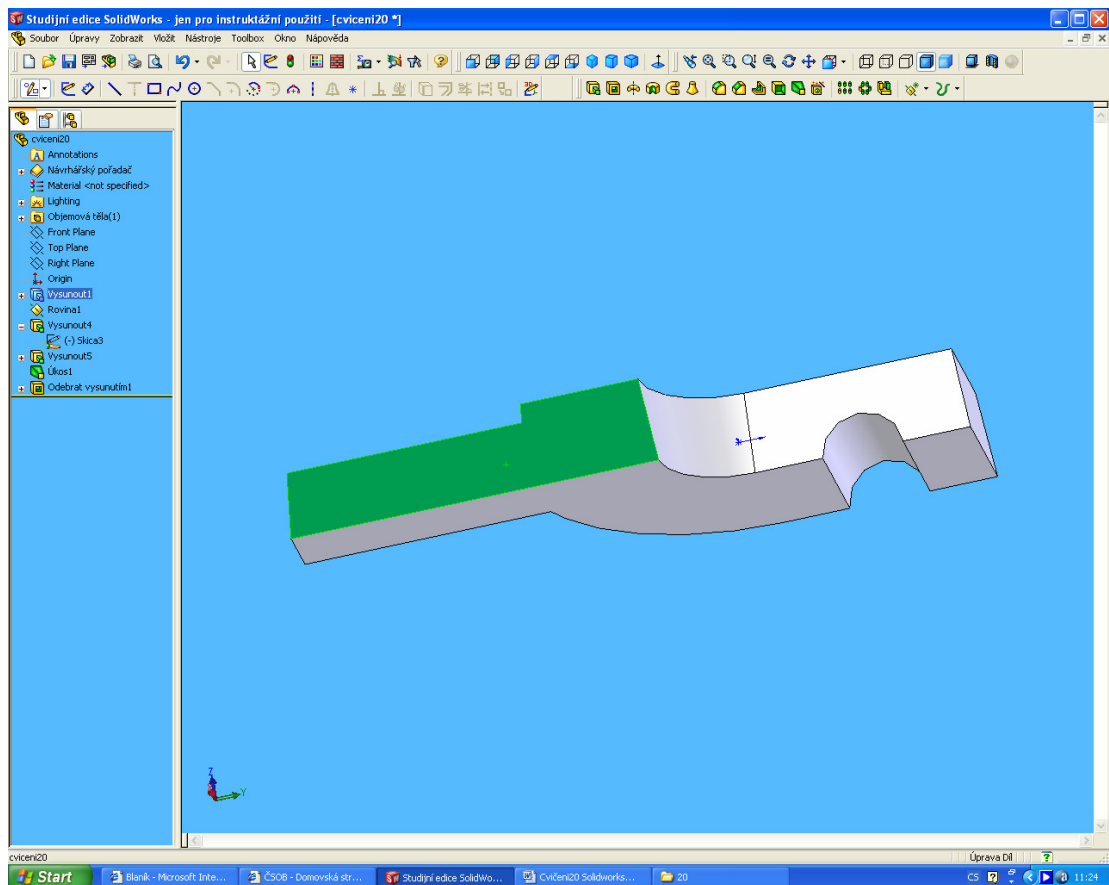
V referenční rovině vytvořte čtvrtkružnici a vysuňte oběma směry, tak, aby výsledek tvořil kompaktní tělo



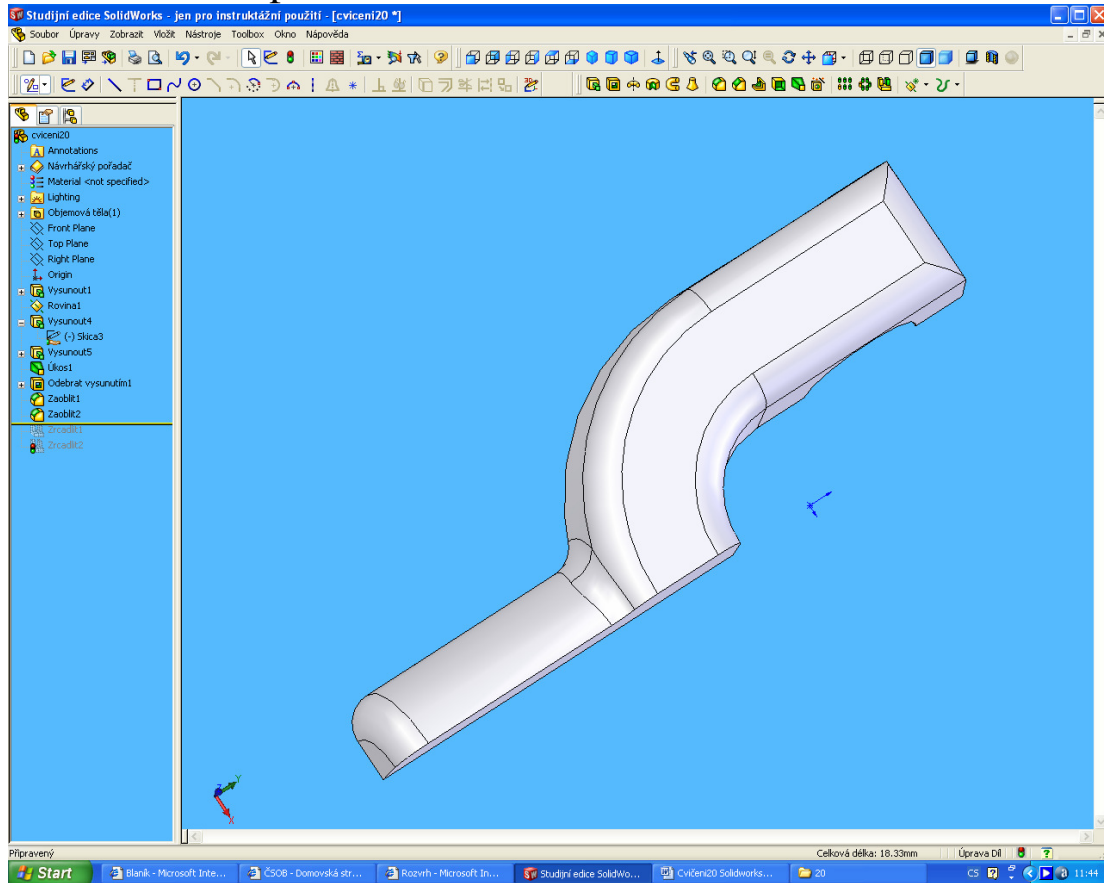
3. Všechny plochy pod zeleně označenou rovinou zúkosujeme pod úhlem 5 st. Viz následující obrázek, nikoliv však do plochy souměrnosti



4. Na zeleně označené ploše vytvoříme skicu půlkružnice, a odebráním vytvoříme dutinu



## 5. Zaoblíme horní hrany podle následujícího obrázku i okolo rotačního čepu



6. A jako poslední 2x zrcadlit a ještě provedeme analýzu úkosu 3 st. Jediná žlutá plocha může být u rotačních ploch, kde úkos je menší než 3 st.

