



evropský  
sociální  
fond v ČR



EVROPSKÁ UNIE



MINISTERSTVO ŠKOLSTVÍ,  
MLÁDEŽE A TĚLOVÝCHOVY



OP Vzdělávání  
pro konkurenceschopnost

INVESTICE DO ROZVOJE VZDĚLÁVÁNÍ

## **DUM téma: Svařovaná obrobená sestava - test**

**ze sady: 2 tematický okruh sady: Solidworks – využití nadstaveb**

**ze šablony: 3 Využití CAD**

**Určeno pro : 3 a 4 ročník**

**vzdělávací obor: 23-41-M/01 Strojírenství**

**Vzdělávací oblast: odborné vzdělávání**

**Metodický list/anotace: VY\_32\_INOVACE\_03219ml.pdf**

**Zpracoval: Ing. Bohuslav Kozel  
SPŠ a VOŠ Kladno**

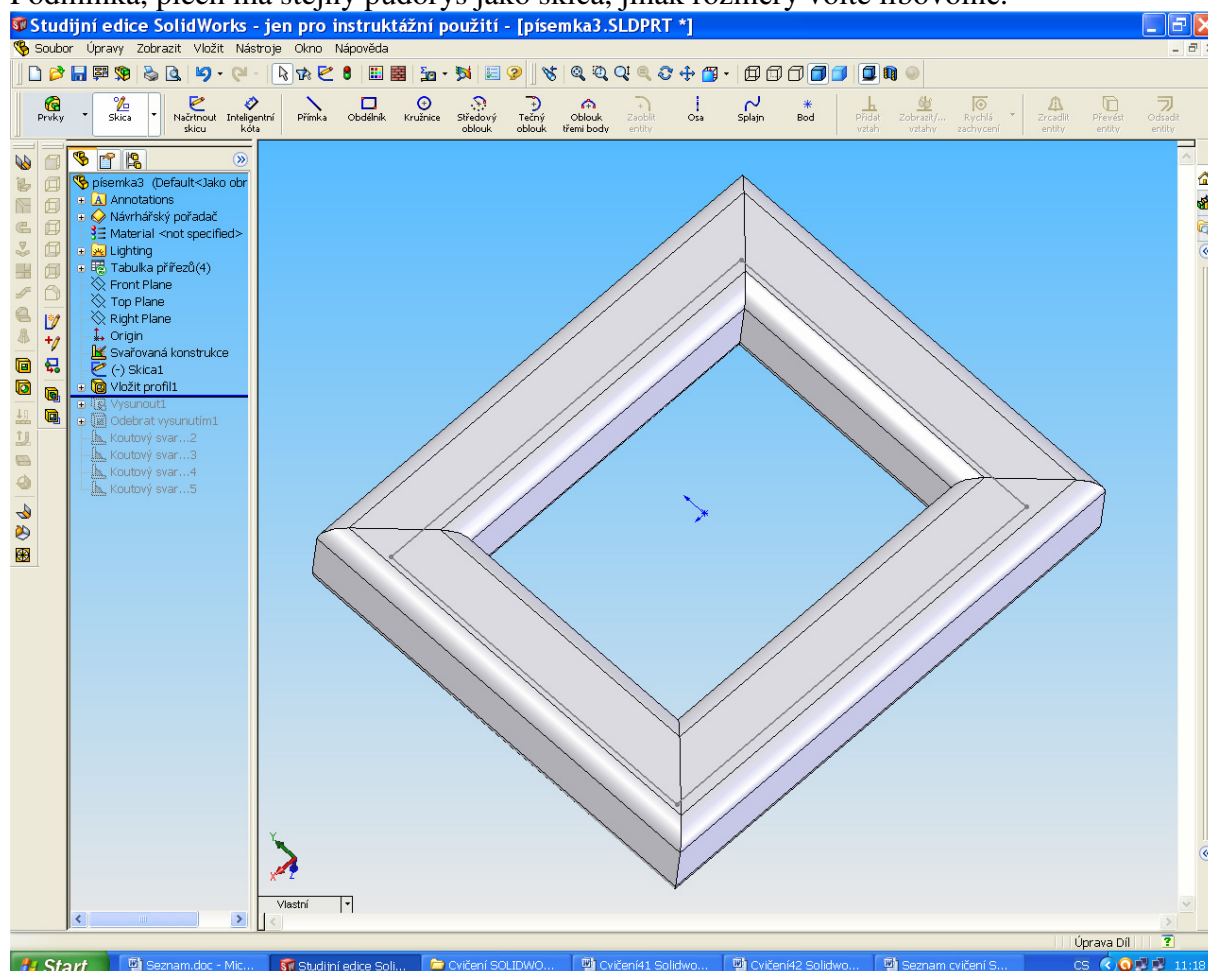
# DUM 19

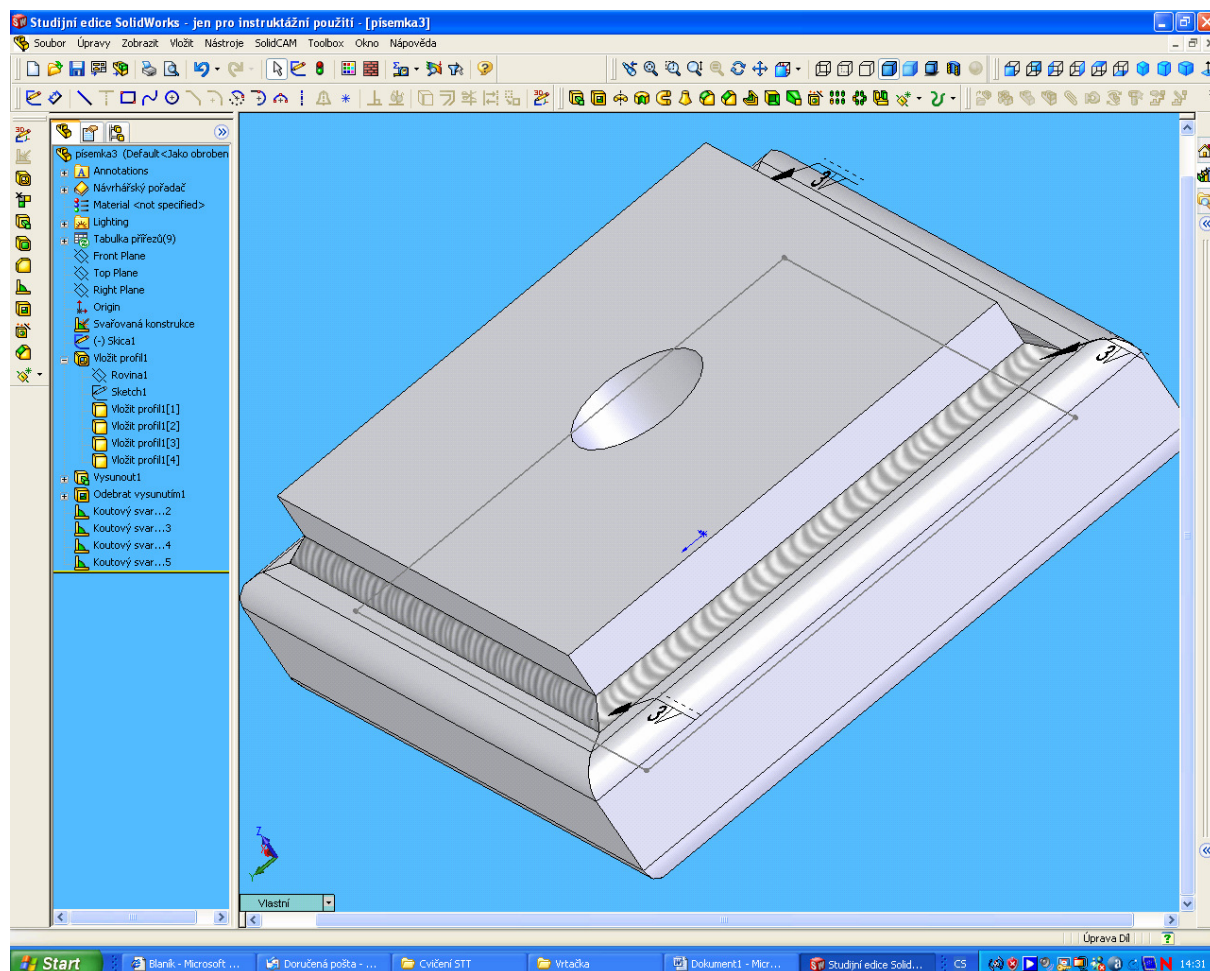
## Svařovaná obrobená sestava

Vytvořte samostatně následující model.

Tvořte v pořadí, skica, obalit jeklem, přidat plech, přivařit a provrtat.

Podmínka, plech má stejný půdorys jako skica, jinak rozměry volte libovolně.





Po ukončení přivolejte vyučujícího, který práci zkontroluje a přiřadí hodnocení.