



evropský
sociální
fond v ČR



EVROPSKÁ UNIE



MINISTERSTVO ŠKOLSTVÍ,
MLÁDEŽE A TĚLOVÝCHOVY



OP Vzdělávání
pro konkurenceschopnost

INVESTICE DO ROZVOJE VZDĚLÁVÁNÍ

DUM téma: Jednoduchá forma bez ukládání do jednotlivých dílů - test

ze sady: 2 tematický okruh sady: Solidworks – využití nadstaveb

ze šablony: 3 Využití CAD

Určeno pro : 3 a 4 ročník

vzdělávací obor: 23-41-M/01 Strojírenství

Vzdělávací oblast: odborné vzdělávání

Metodický list/anotace: VY_32_INOVACE_03220ml.pdf

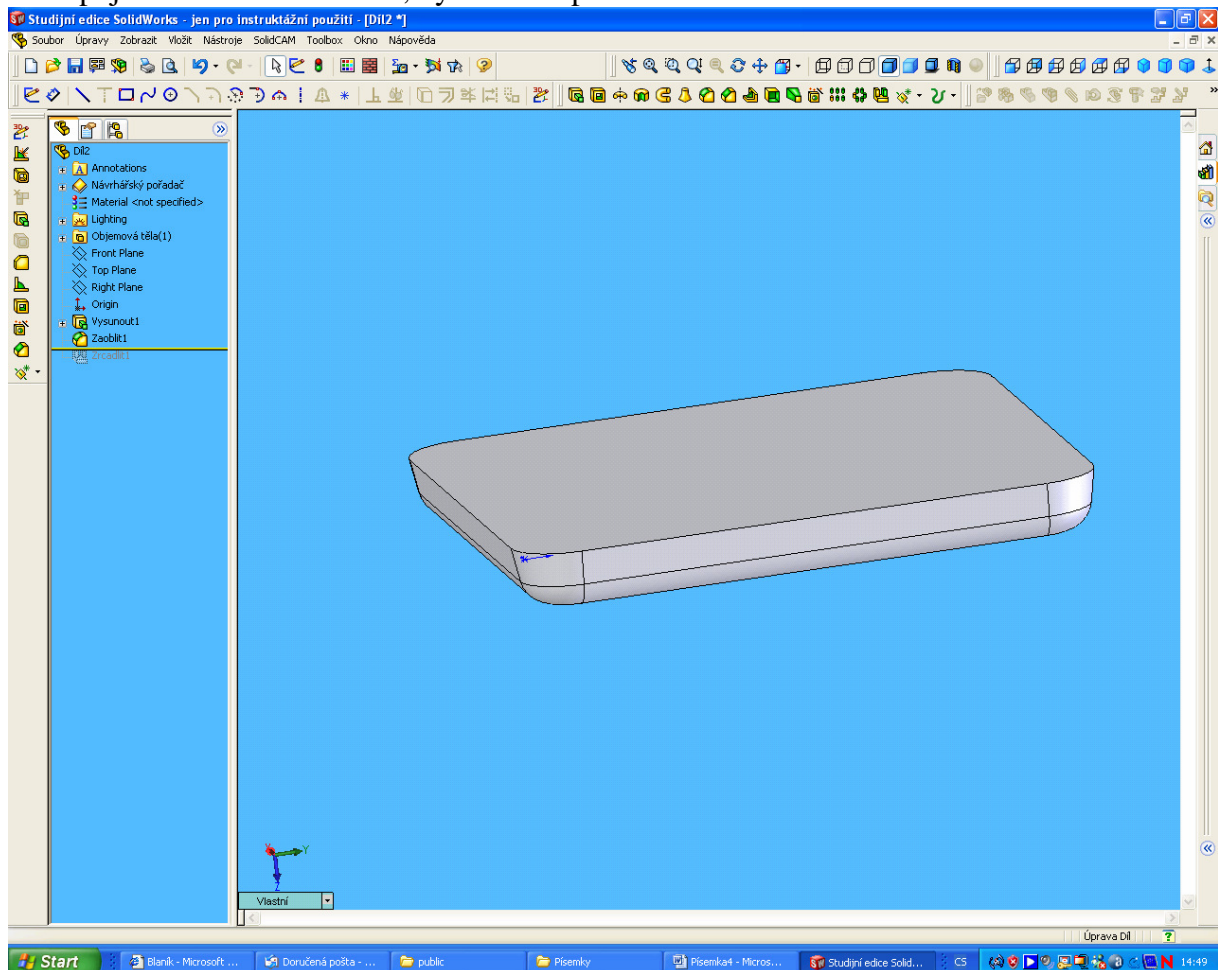
**Zpracoval: Ing. Bohuslav Kozel
SPŠ a VOŠ Kladno**

DUM 20 - test

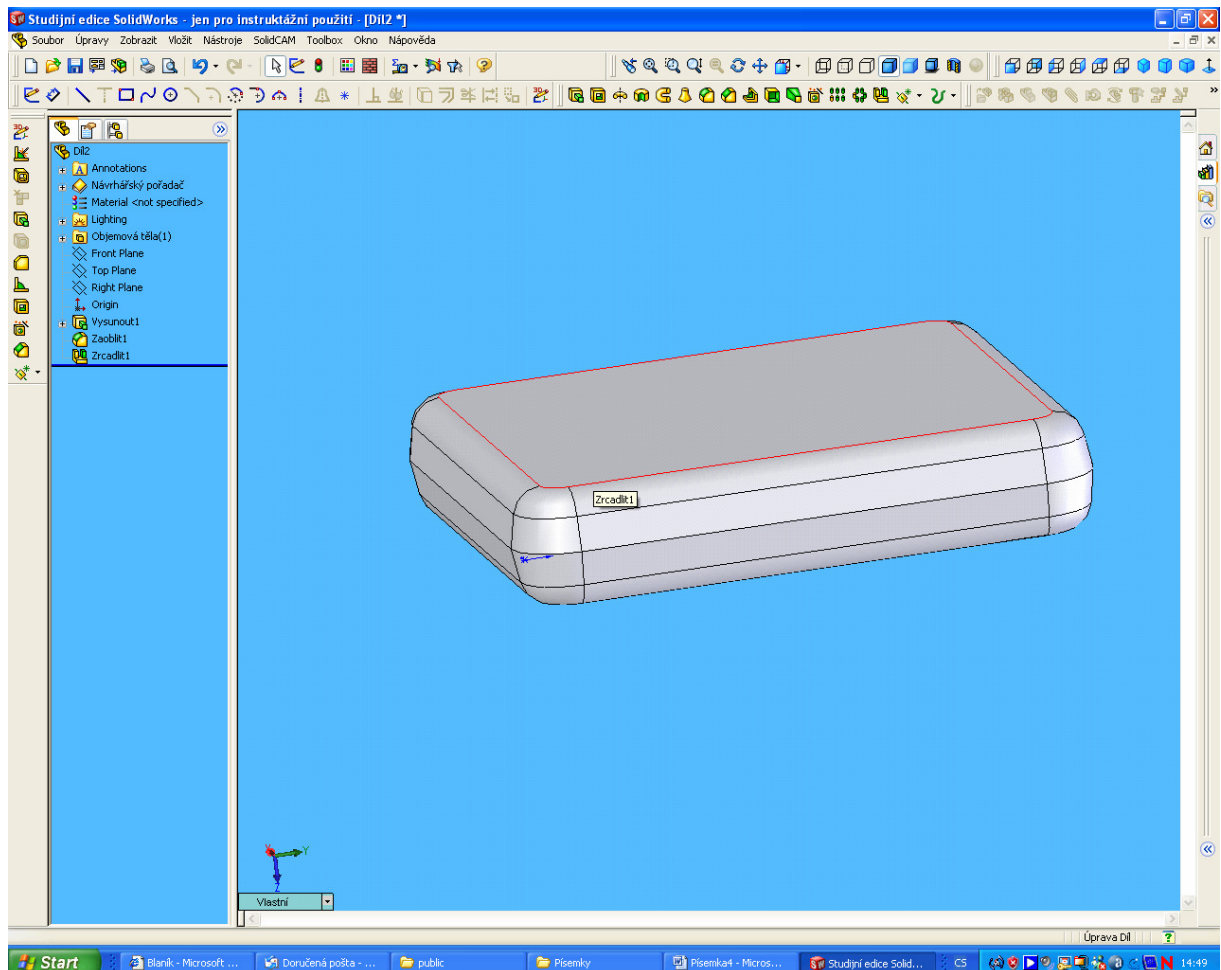
Jednoduchá forma bez ukládání do jednotlivých dílů

Vytvořte samostatně následující model.

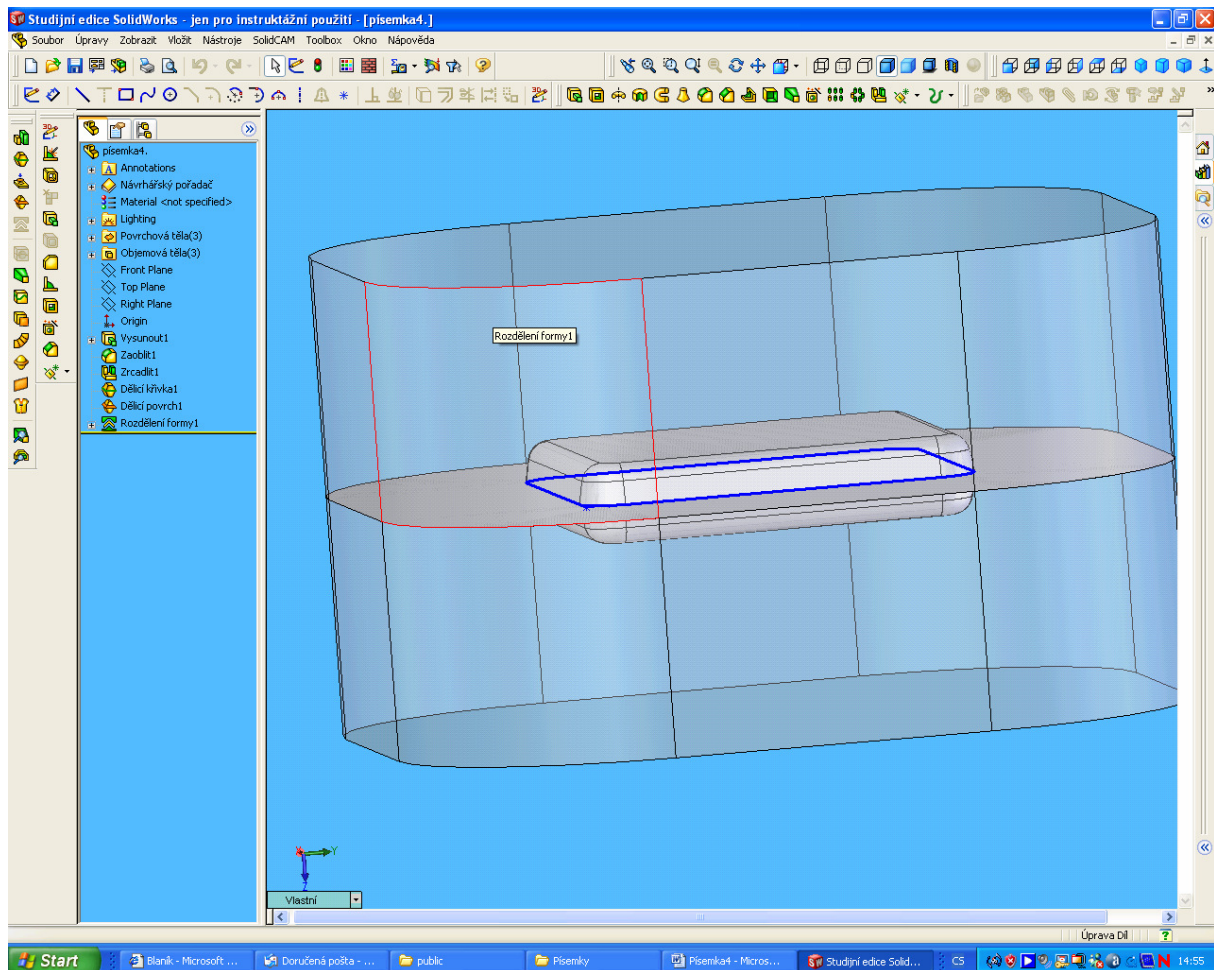
Postupujte takto. Skica čtverce, vysuňte ale pod úhlem! Zaoblete.



Zrcadlete



A pro tento model vytvořte formu bez výronku a bez ukládání do jednotlivých dílů. Nechte celkovou sestavu



Po ukončení přivolejte vyučujícího, který práci zkontroluje a přiřadí hodnocení.