



evropský
sociální
fond v ČR



EVROPSKÁ UNIE



MINISTERSTVO ŠKOLSTVÍ,
MLÁDEŽE A TĚLOVÝCHOVY



OP Vzdělávání
pro konkurenceschopnost

INVESTICE DO ROZVOJE VZDĚLÁVÁNÍ

DUM téma: Profilování 2D

ze sady: 1 tematický okruh sady: CAM systémy

ze –ablony: 6 P íprava a zadání projektu

Ur eno pro : 3 a 4 ro ník

vzd lávací obor: 23-41-M/01 Strojírenství

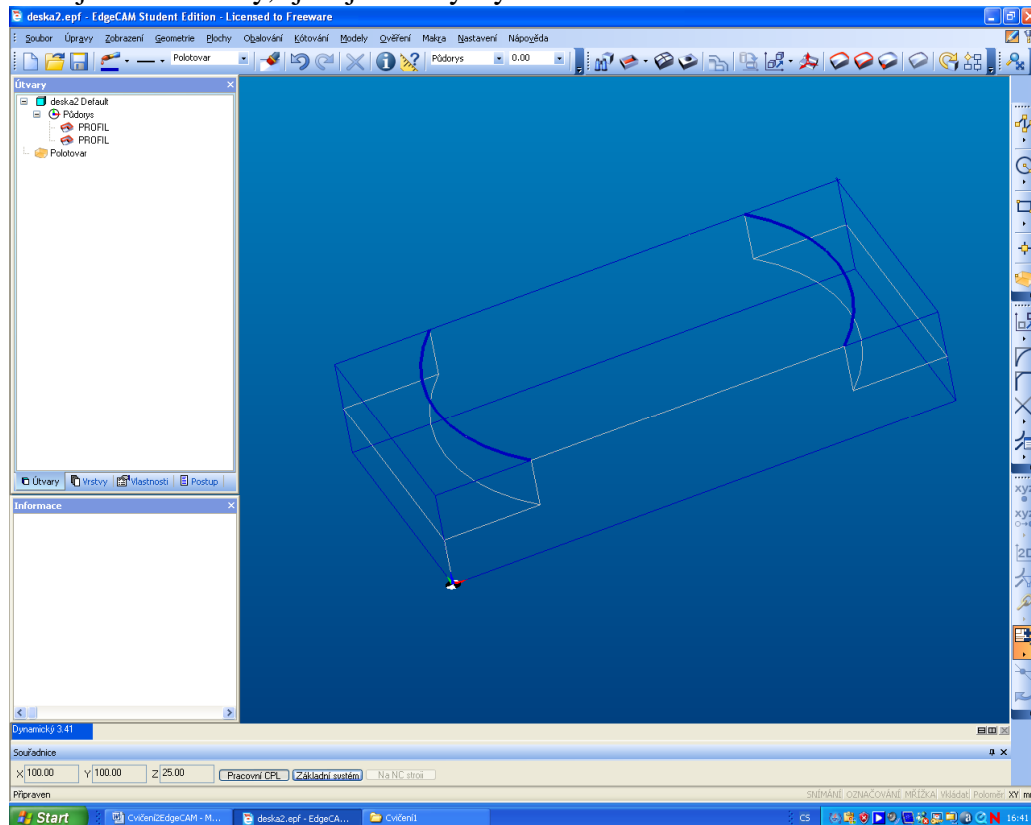
Vzd lávací oblast: odborné vzd lávání

Metodický list/anotace: VY_32_INOVACE_06102ml.pdf

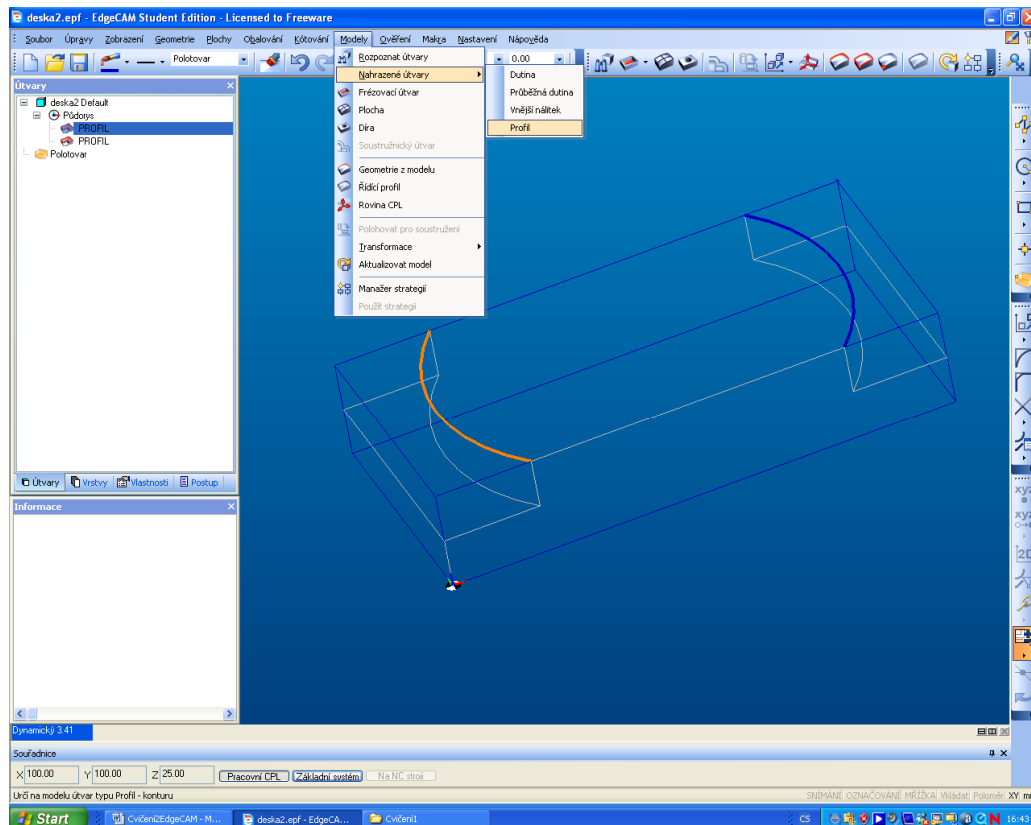
**Zpracoval: Ing. Bohuslav Kozel
SPTMa VOTMKladno**

DUM 02 EdgeCAM ó profilování 2D

1. Otevete model deska2 v EdgeCAMU. Model uložte k sobě do adresáře, do kterého máte přístup.
2. Zjistíte rozměry, tj. zejména výšky hladin



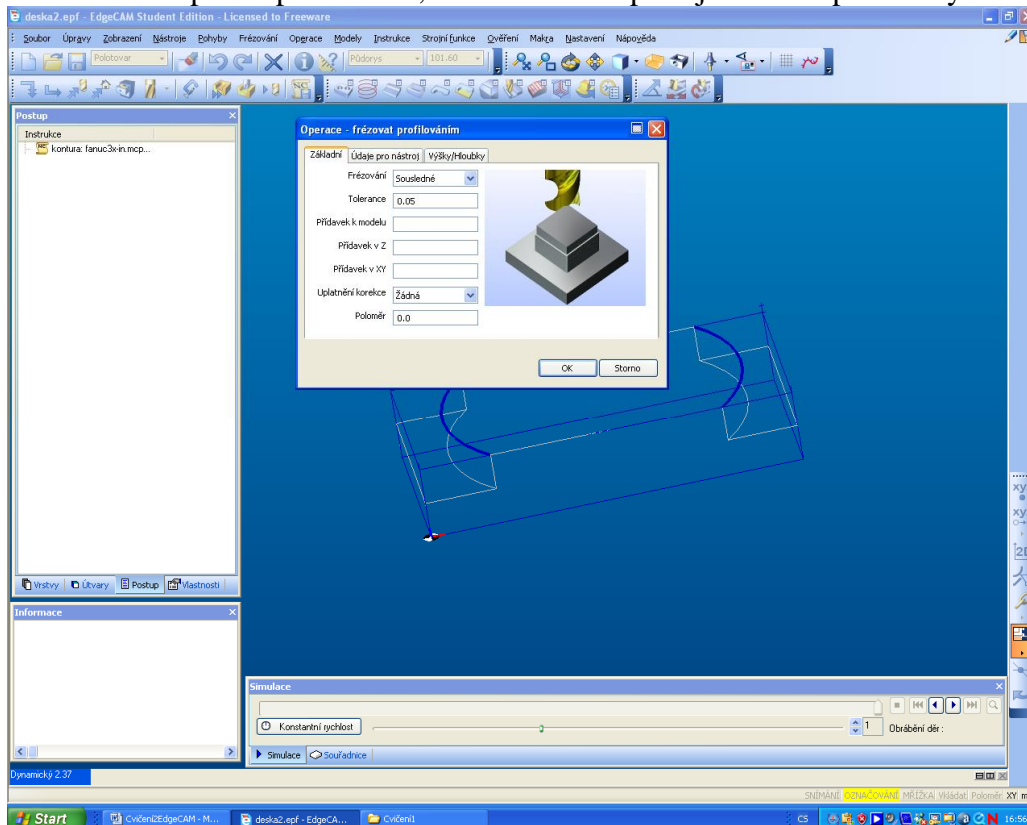
3. V CAD části pouze označíme dvě kontury. Pomocí modely, nahrazené útvary a profil. To se udělá 2x za sebou, aby na levé straně vznikly v útvarech 2 profily.



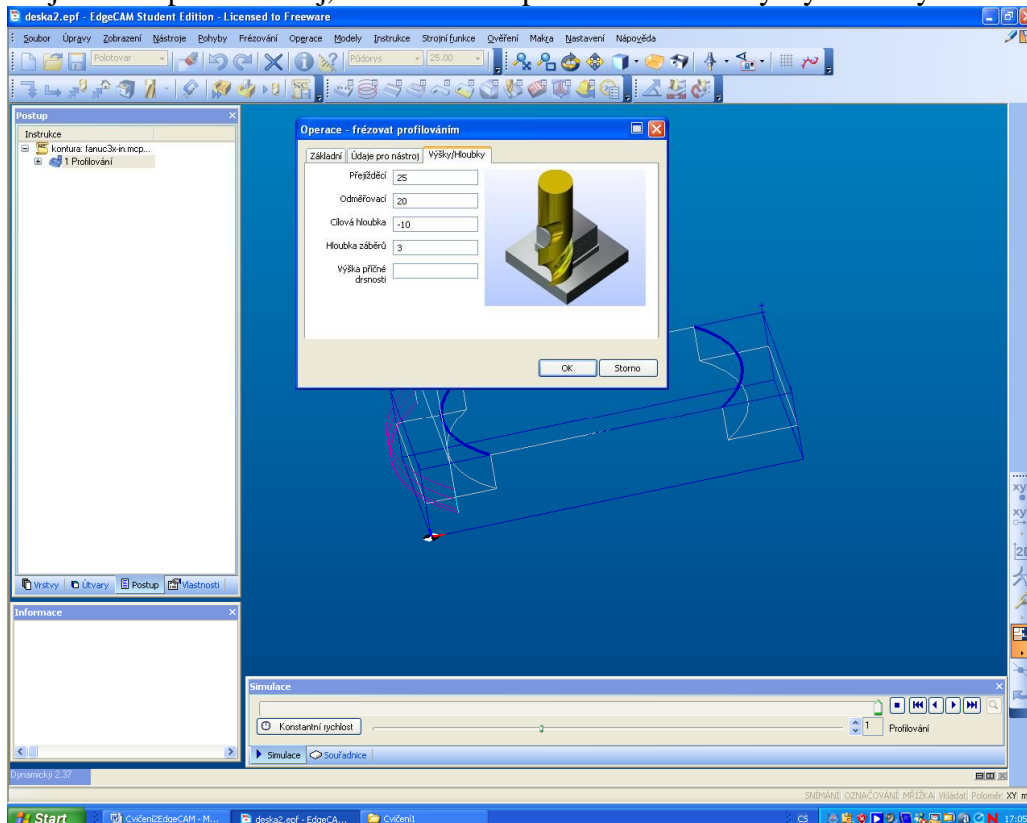
Dále je třeba zvolit materiál nahoru a v nastavení a polotovaru jako autokvádr bez přídatku - nalevo flutá ikona. Potom se uflípneme do CAM.

4. Vložíme postup název, frézování a postprocesor

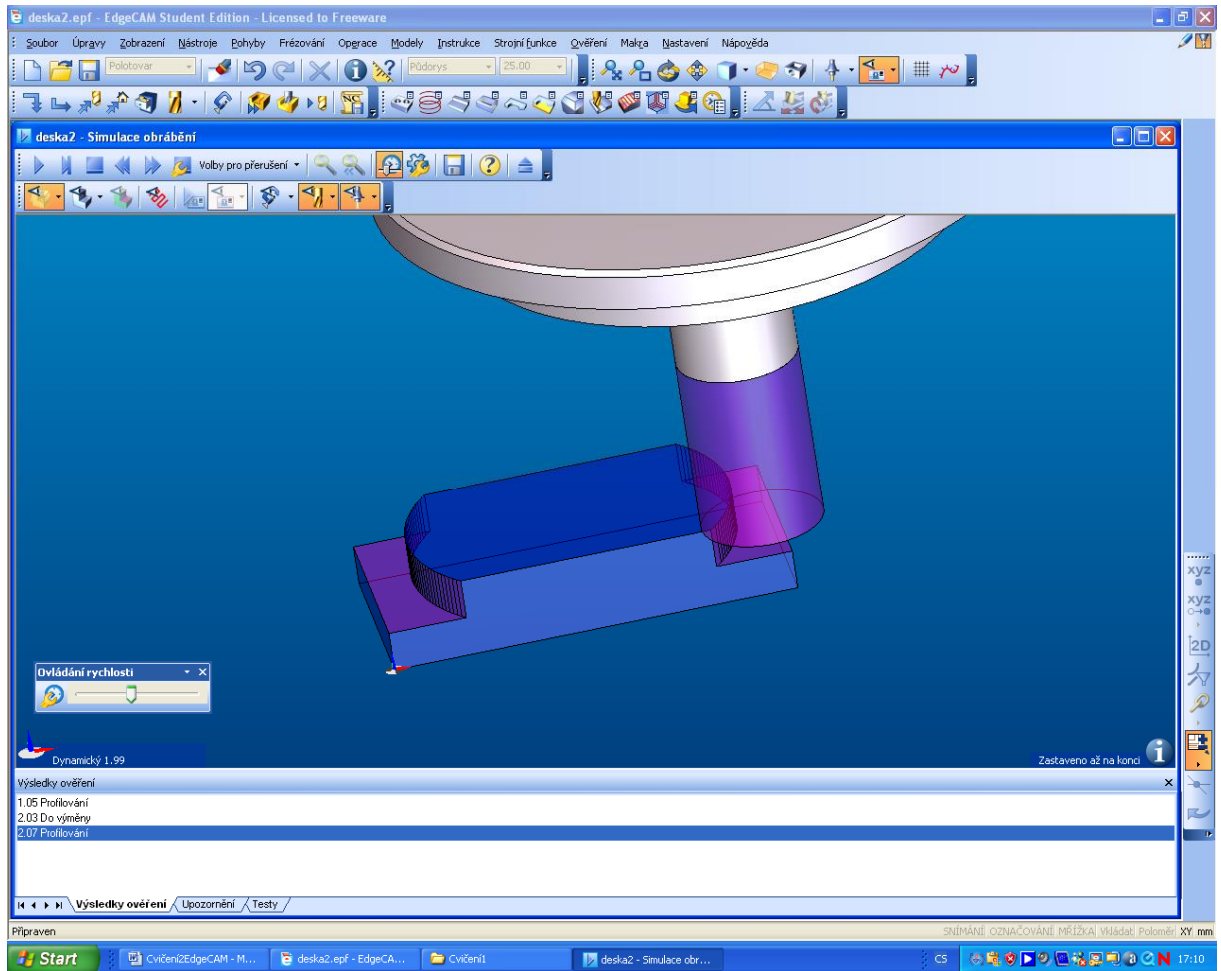
5. Vložíme operaci profilování, kde musíme doplnit jednotlivé parametry



Zejména doplníme nástroj, válcová fréza průměr 30 mm a výšky hloubky.



6. Obdobně vložíme další operaci a provedeme to samé pro druhou konturu a vyzkoušíme simulaci



7. To v-e