



evropský
sociální
fond v ČR



EVROPSKÁ UNIE



MINISTERSTVO ŠKOLSTVÍ,
MLÁDEŽE A TĚLOVÝCHOVY



OP Vzdělávání
pro konkurenceschopnost

INVESTICE DO ROZVOJE VZDĚLÁVÁNÍ

DUM 16 téma: Transformace souřadnic v Edgcamu

ze sady: 1 tematický okruh sady: CAM systémy

ze šablony: 6 Příprava a zadání projektu

Určeno pro : 3 a 4 ročník

vzdělávací obor: 23-41-M/01 Strojírenství

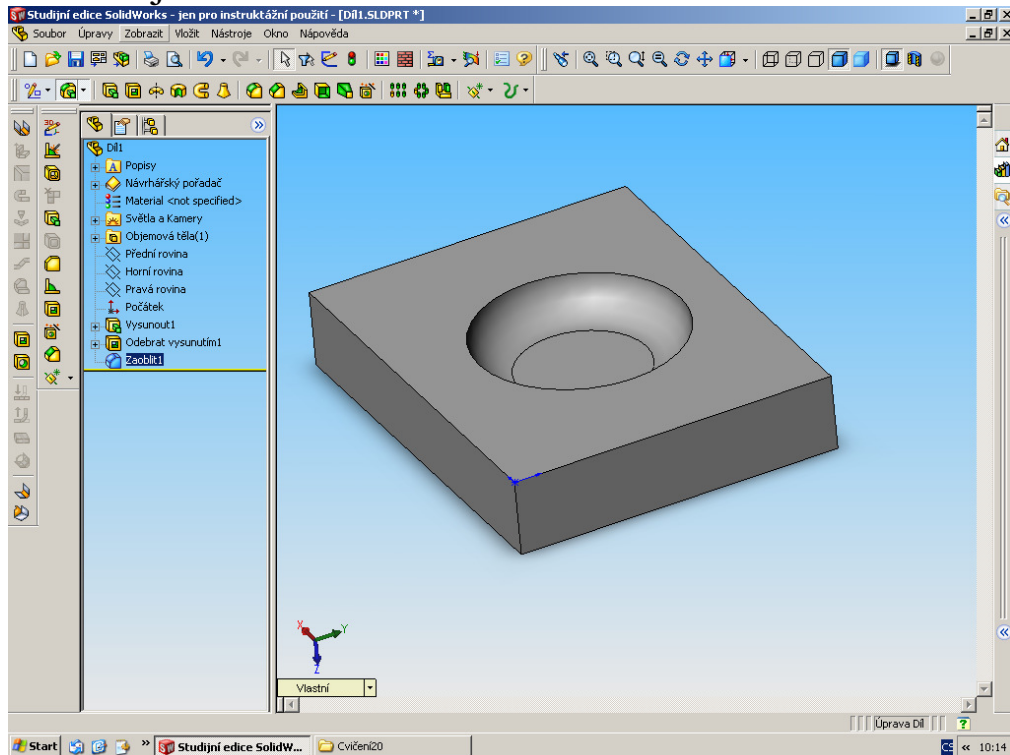
Vzdělávací oblast: odborné vzdělávání

Metodický list/anotace: VY_32_INOVACE_06116ml.pdf

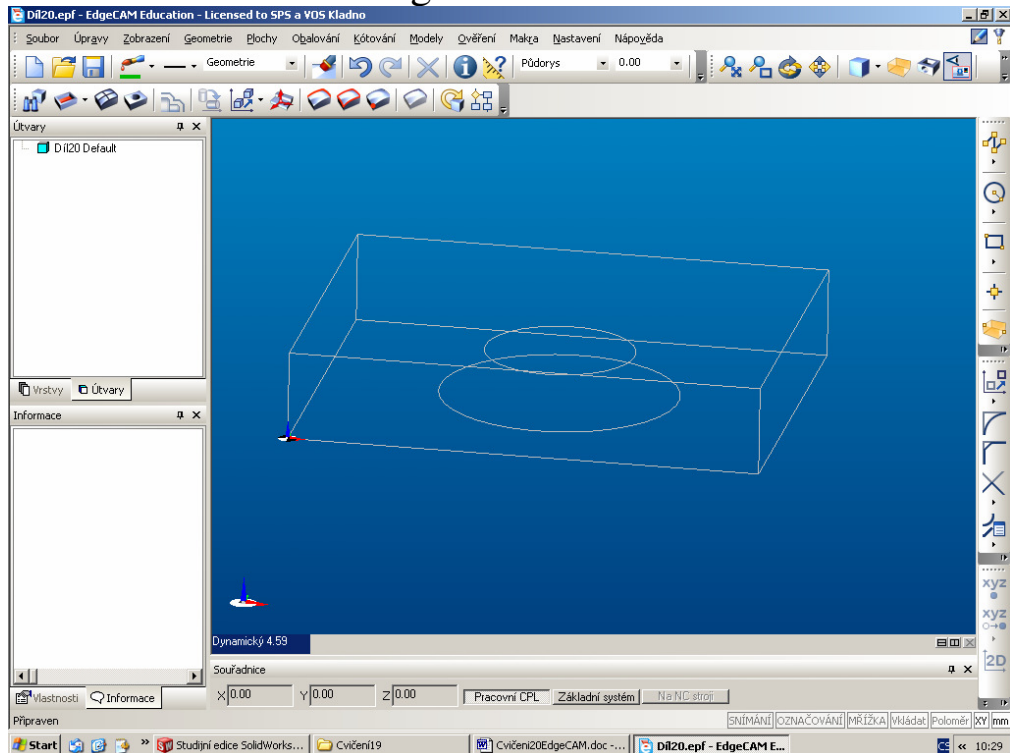
**Zpracoval: Ing. Bohuslav Kozel
SPŠ a VOŠ Kladno**

DUM 16 EdgeCAM – Transformace souřadnic (posun a rotace) v Edgcamu

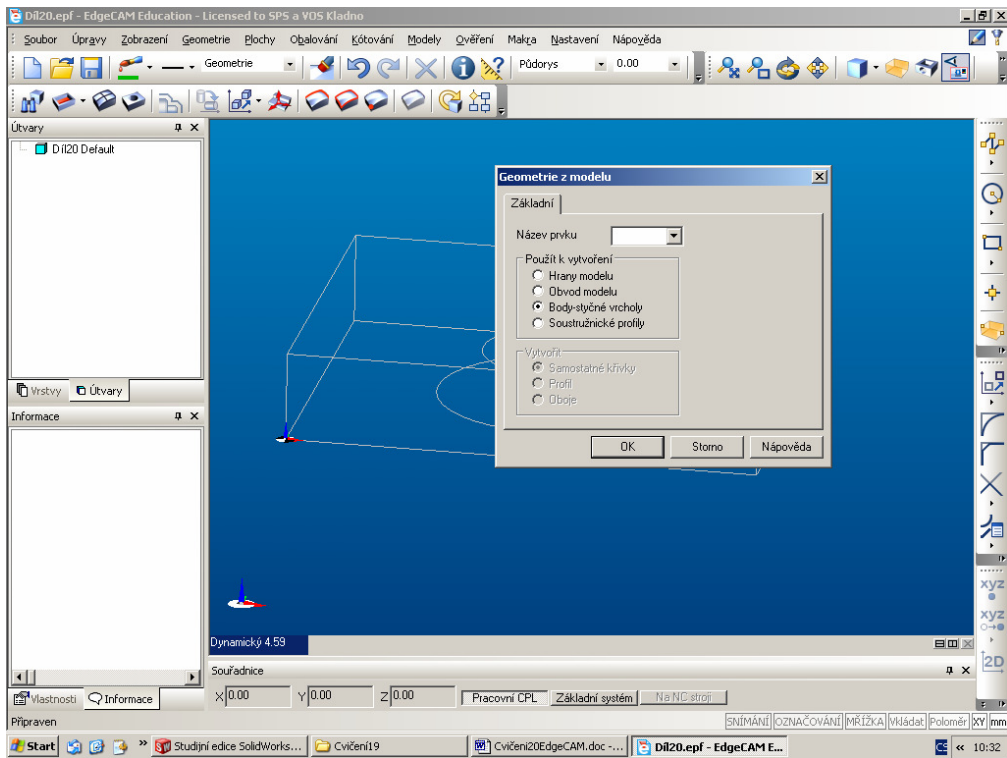
1. Otevřete model díl 20 zde je v SolidWorksu, všimněte si, že osa z je dolů!



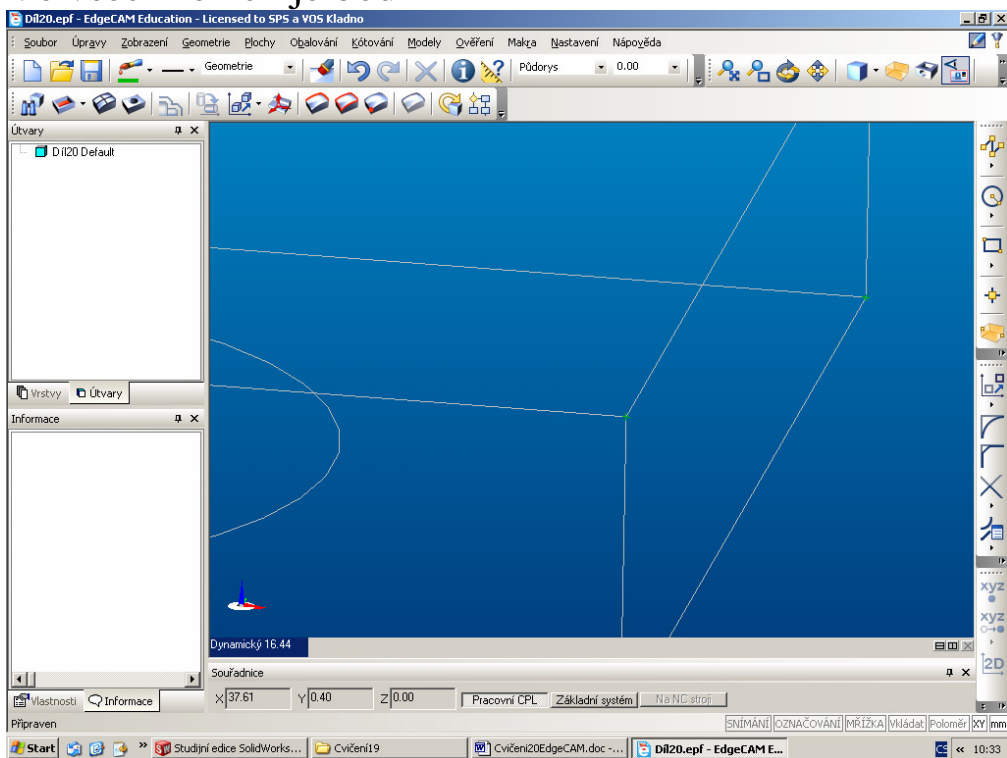
2. Otevřete model v EdgeCamu



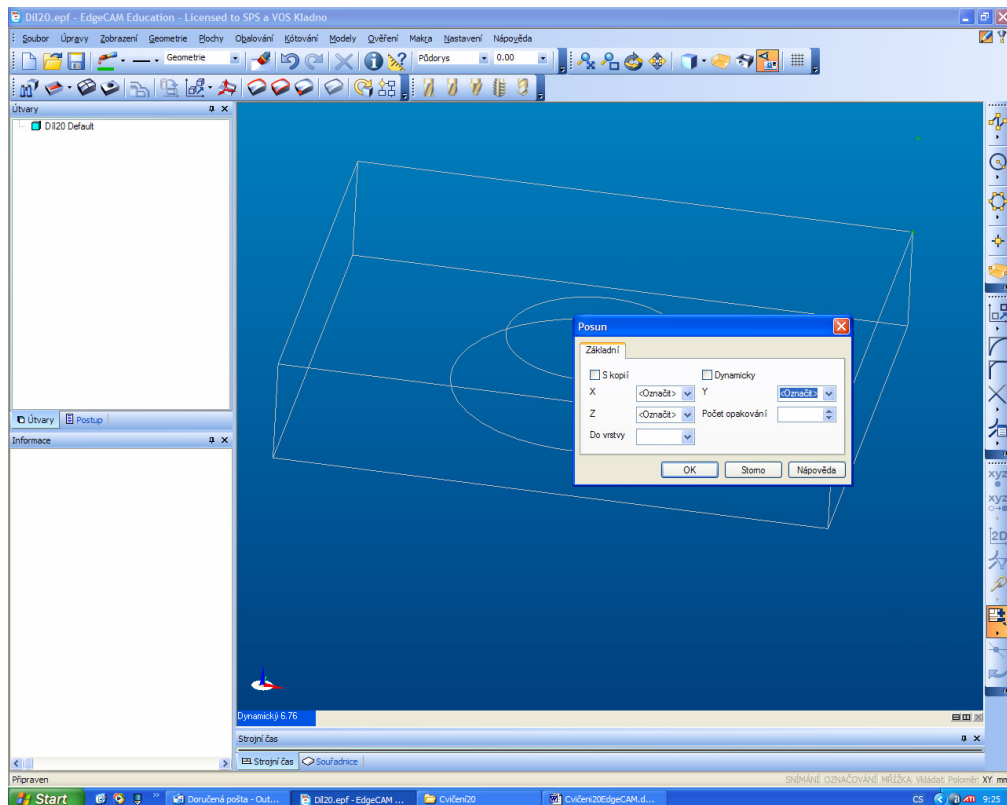
3. Nyní musíme přesunout nulu do jiného rohu a ještě otočit
4. Označíme si rohy modelu



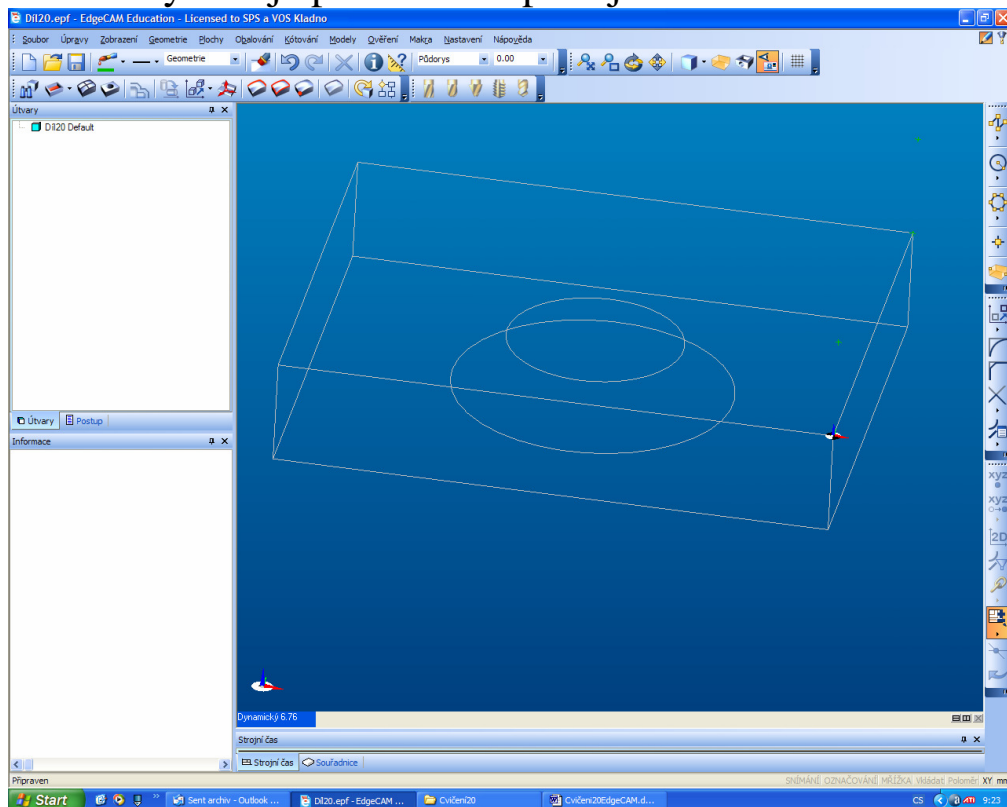
Ve všech rozích je bod



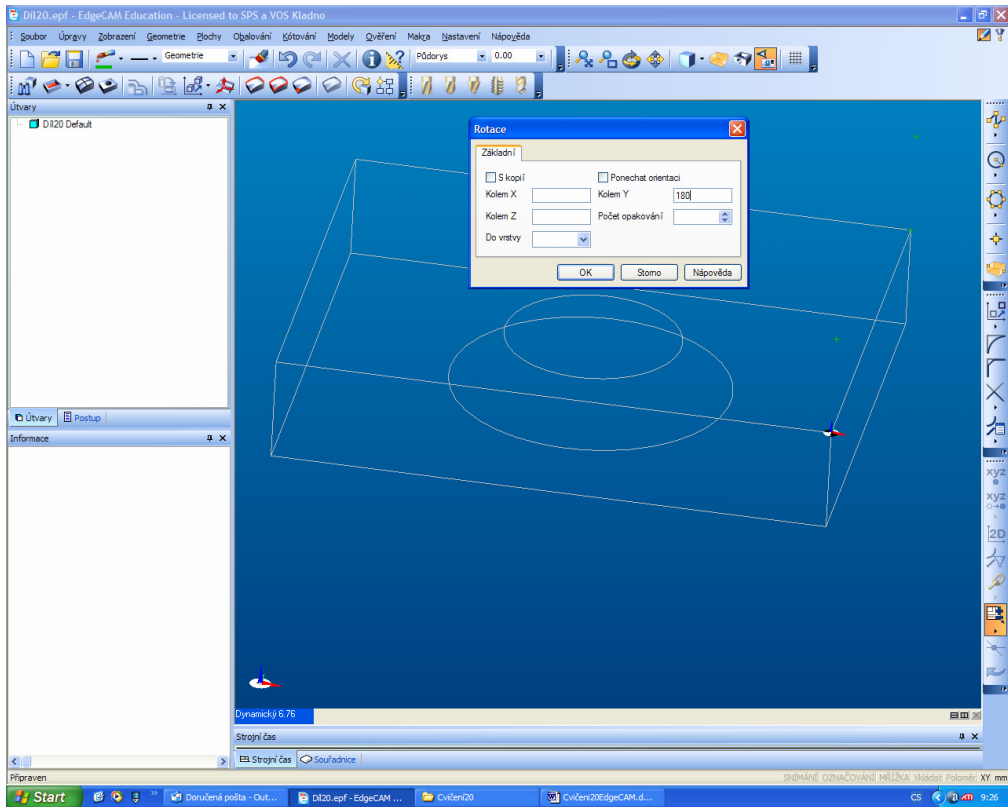
5. Nyní přesuneme nulový bod. Použijeme transformaci a přesun celého modelu tak, že protější roh přesuneme do počátku (na přední stěně)



6. Nulový bod je přesunut do protějšího rohu



7. Nyní ještě musíme otočit osy k počátku. Otočíme celý model okolo osy Y (zelená) o 180 stupňů.



A je hotovo

