



evropský
sociální
fond v ČR



EVROPSKÁ UNIE



MINISTERSTVO ŠKOLSTVÍ,
MLÁDEŽE A TĚLOVÝCHOVY



OP Vzdělávání
pro konkurenceschopnost

INVESTICE DO ROZVOJE VZDĚLÁVÁNÍ

DUM 02 téma: polotovar - příruba

ze sady: 01 polotovar a výrobní postup

ze šablony: 05 technologické cvičení

Určeno pro 3. ročník

vzdělávací obor: 23-41-M/01 Strojírenství

Vzdělávací oblast: odborné vzdělávání

Metodický list/anotace: viz. VY_32_INOVACE_05102ml.pdf

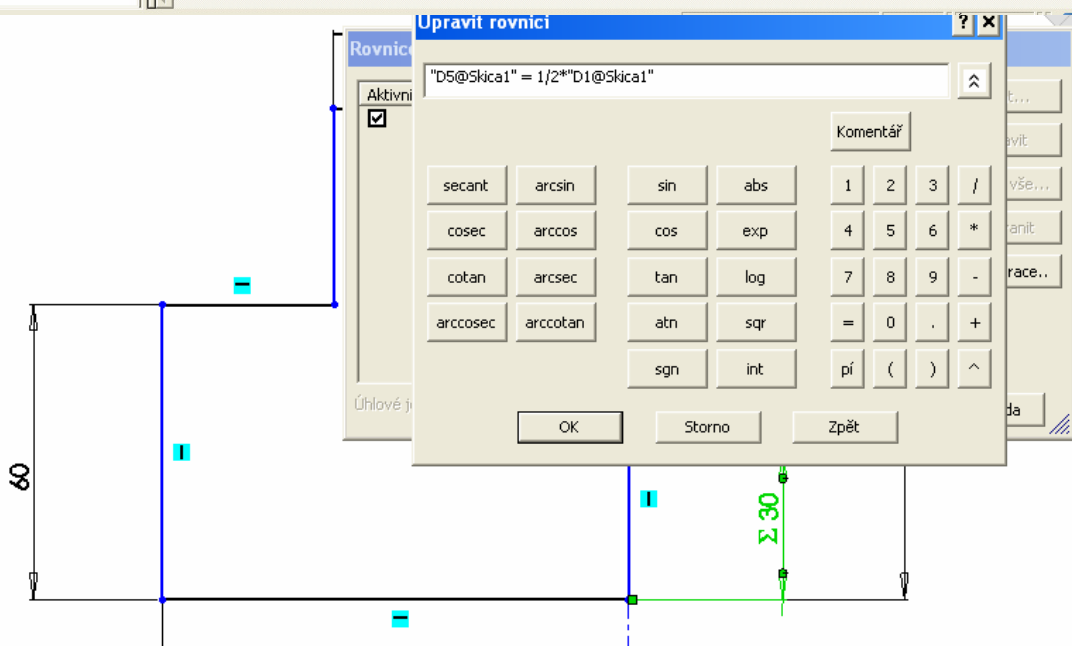
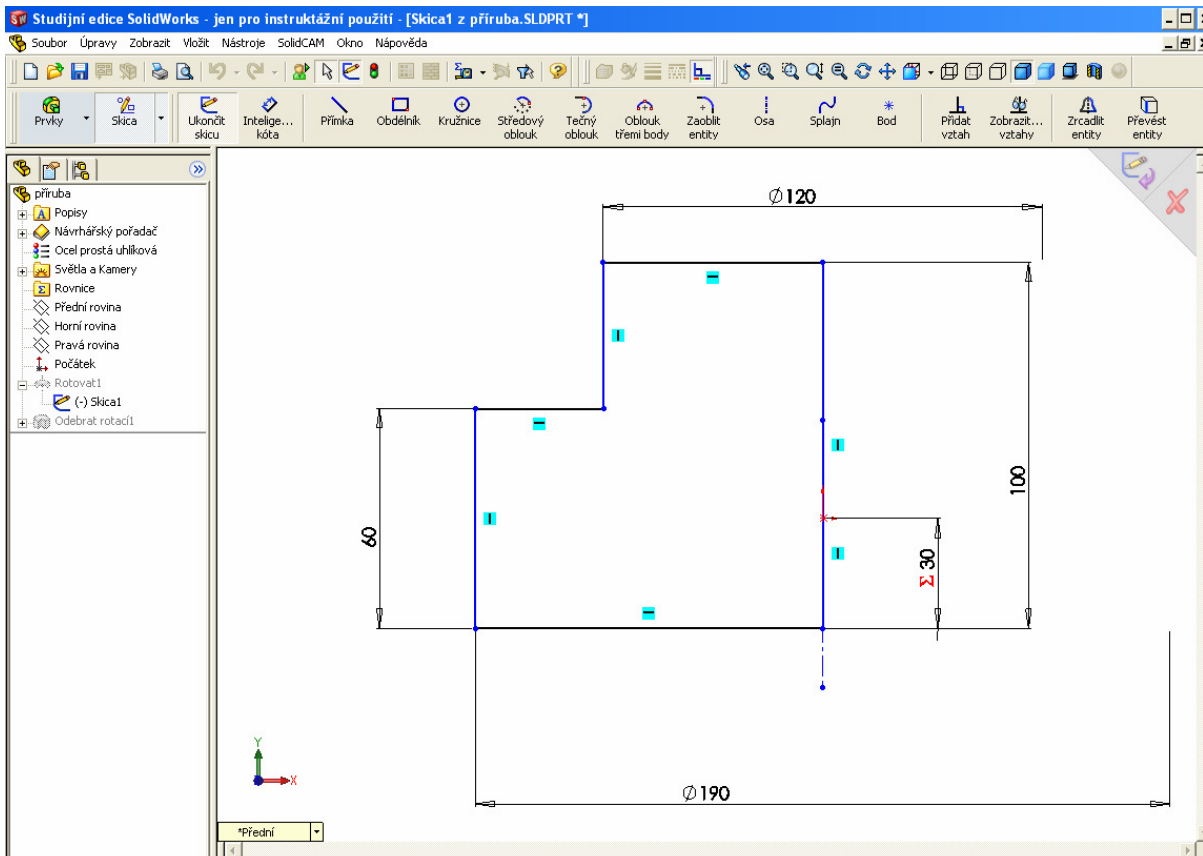
INVESTICE DO ROZVOJE VZDĚLÁVÁNÍ

1.1. součást

rozměry – $D1 = 190 \text{ mm}$, $D2 = 120 \text{ mm}$, $D3 = 80 \text{ mm}$, $H1 = 100 \text{ mm}$, $H2 = 60 \text{ mm}$
soubor uložit jako xx-01-00 do složky xx-01-00

vnější rozměry –

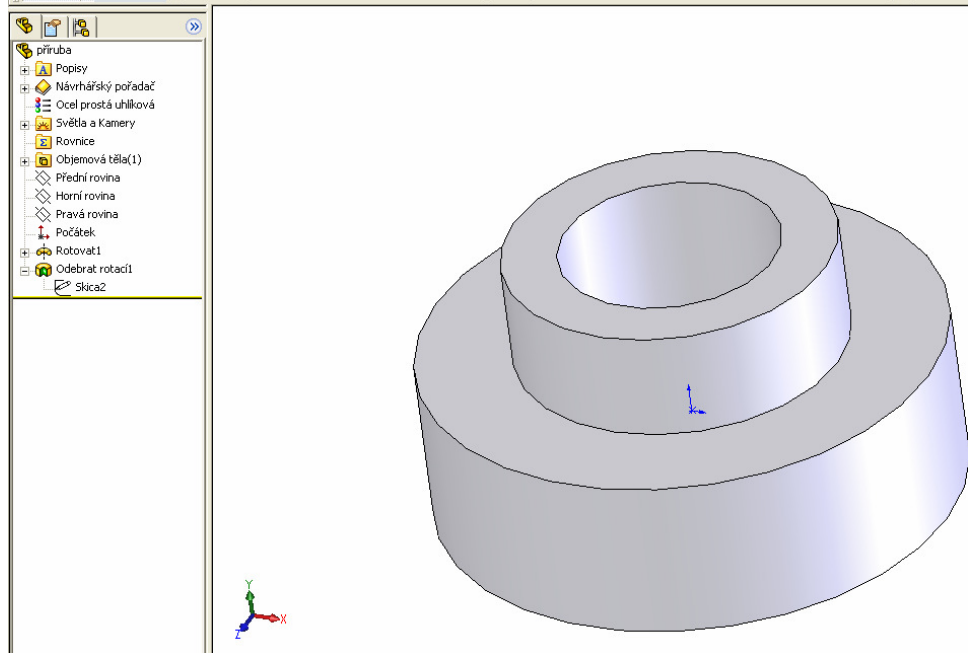
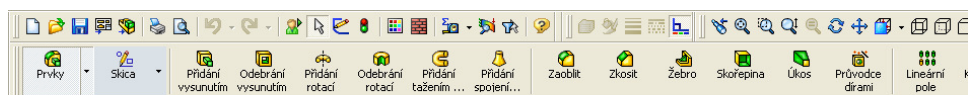
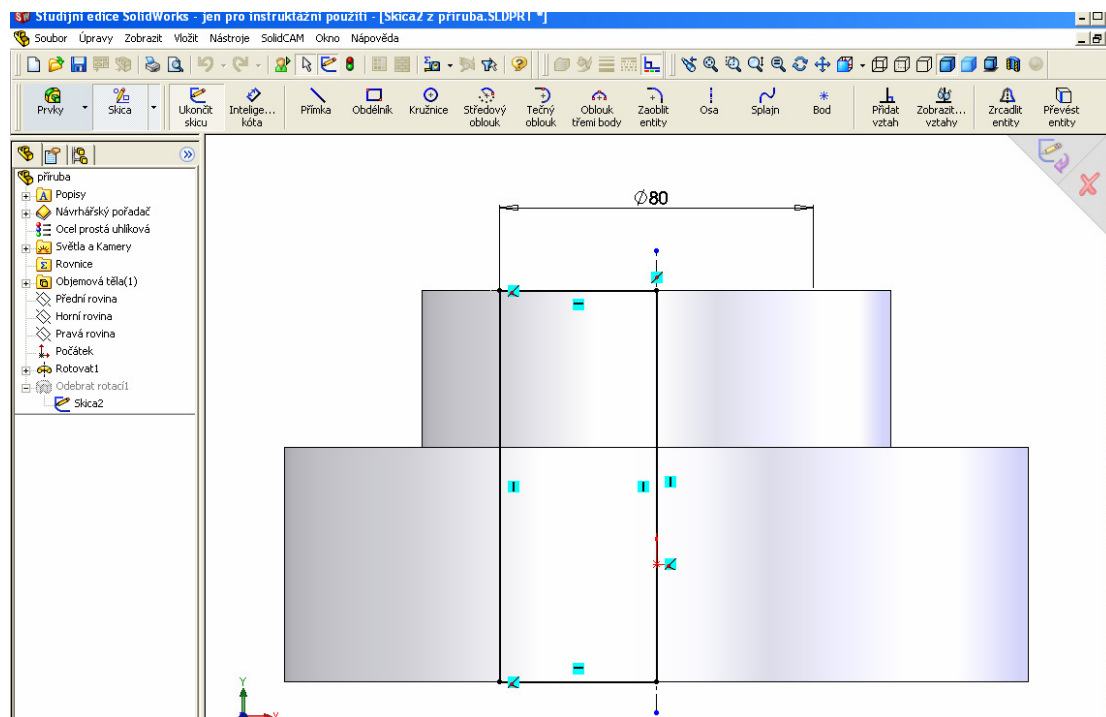
skica 1 - v rovině přední a posunout počátek do poloviny $H2$, použít rovnice, přidat rotaci



INVESTICE DO ROZVOJE VZDĚLÁVÁNÍ

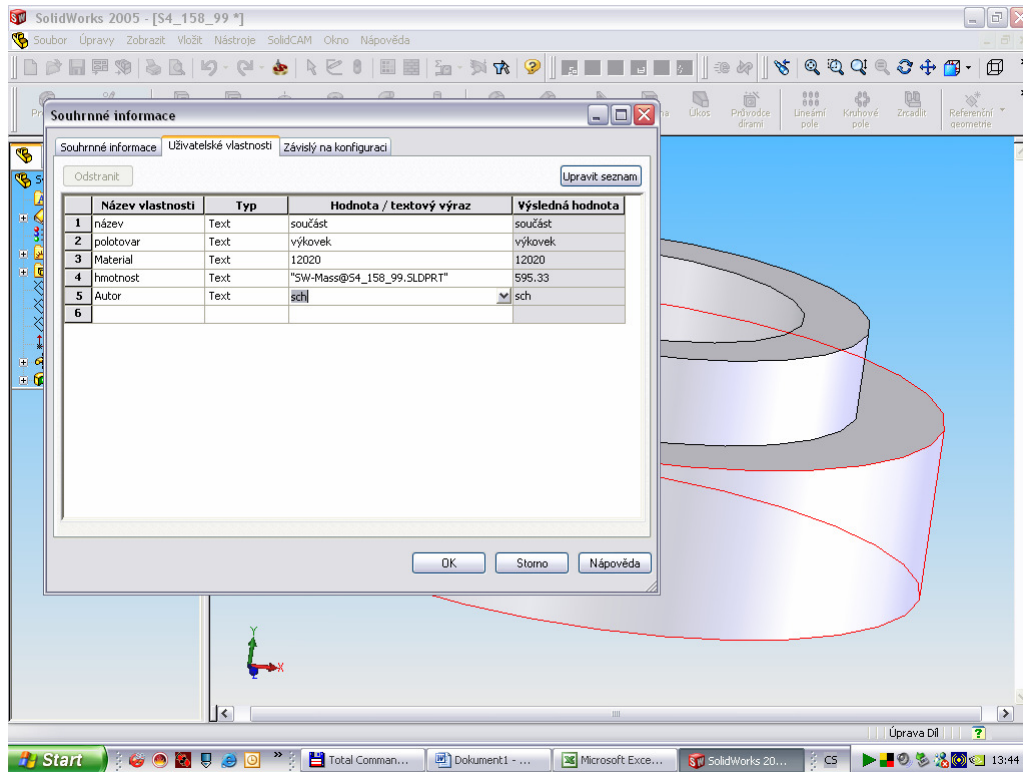
vnitřní rozměry-

skica 2 v rovině přední, rotací odebrat



uživatelské vlastnosti -

INVESTICE DO ROZVOJE VZDĚLÁVÁNÍ



při použití šablony:

Výkresch 3_4 (formát pro výkres A3, pro tisk na A4) nutno do vlastností dílu zadat názvy vlastností shodné s názvy ve složených závorkách

				PŘESNOST ISO 2768 m	Materiál:	\$PRPSHEET:{Material}	
				TOLEROVÁNÍ	Polotovár:	\$PRPSHEET:{Polotovár}	
				PROMÍTÁNÍ 	Hmotnost (g):	\$PRPSHEET:{hmotnost}	
Změna				SPŠ a VOŠ Kladno			
	Datum:	Index	Podpisy				
Měřítko		Navrhl		Název:	\$PRPSHEET:{název}		
1:1		Kreslil:	\$PRPSHEET:{Autor}	Typ			
Č.seznamu		Přezkoušel		Čís. výkresu:	\$PRPSHEET:{Číslo_výkresu}		
Č.sestavy		Technolog		Listů		List	
Starý výkr.		Normaliz.					
Nový výkr.		Schválil					
	Datum:	5.3.2012					

INVESTICE DO ROZVOJE VZDĚLÁVÁNÍ

pohledový řez: (nárys mimo plochu výkresu) nastavení měřítka, šrafování, drsnosti, vyplnění popisového pole

