



evropský  
sociální  
fond v ČR



EVROPSKÁ UNIE



MINISTERSTVO ŠKOLSTVÍ,  
MLÁDEŽE A TĚLOVÝCHOVY



OP Vzdělávání  
pro konkurenceschopnost

INVESTICE DO ROZVOJE VZDĚLÁVÁNÍ

## **DUM 07 téma: polotovar\_výkovek\_model**

**ze sady: 01 polotovar a výrobní postup**

**ze šablony: 05 technologické cvičení**

**Určeno pro 3. ročník**

**vzdělávací obor: 23-41-M/01 Strojírenství**

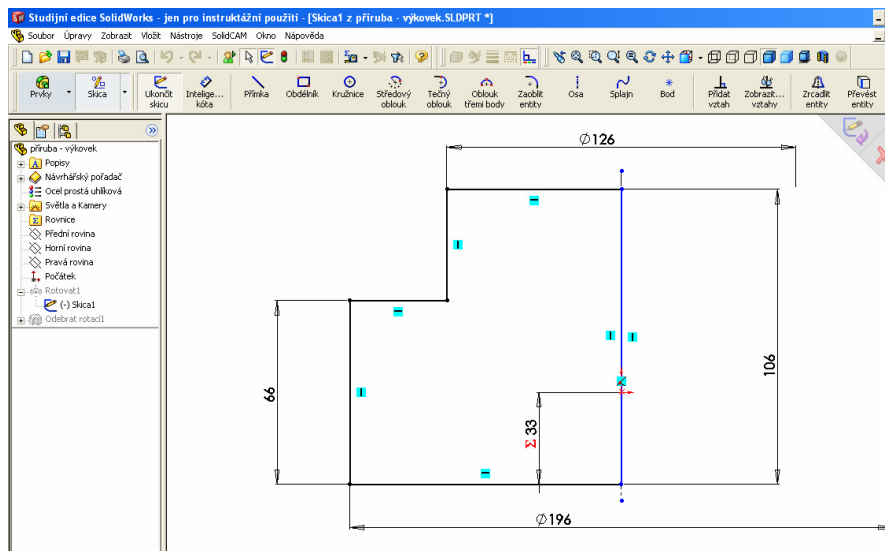
**Vzdělávací oblast: odborné vzdělávání**

**Metodický list/anotace: viz. VY\_32\_INOVACE\_05107ml.pdf**

## INVESTICE DO ROZVOJE VZDĚLÁVÁNÍ

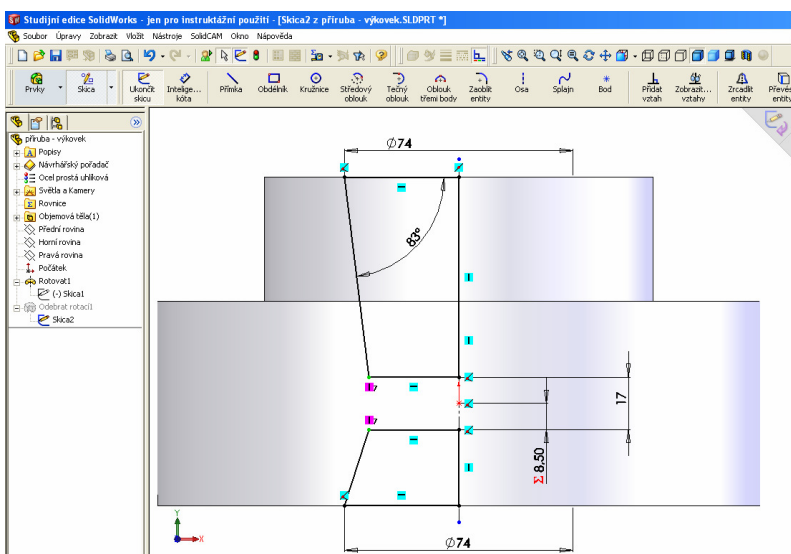
1. – **vycházíme z příruby**, uložit jako .... název .....příruba - výkovek  
výkres č. S3-TEC-158-01-02 ( do stejné složky )  
158 je moje číslo zadání – užitje laskavě svoje ( číslo v třídní knize )  
01....číslo cvičení  
02....číslo výkresu ve cvičení  
poloha při kování : větší průměr dolů

2. z [ 3 ], str. 654 z tabulky **přídavky na obrábění** najít přídavky pro provedení obvyklé.



Pro  $D = 190 \text{ mm}$  a  $H = 100 \text{ mm}$  je přídavek na plochu  $p = 3 \text{ mm}$   
upravit skicu 1  
..... přidat na průměry a výšky  $2 * p$

3. **přídavky na obrábění a předkování díry** ...upravit skicu 2 s ohledem na blánu



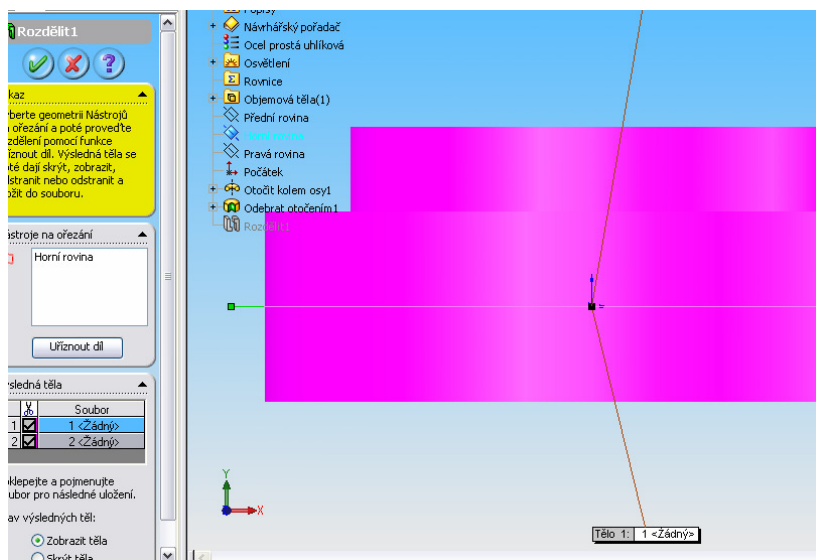
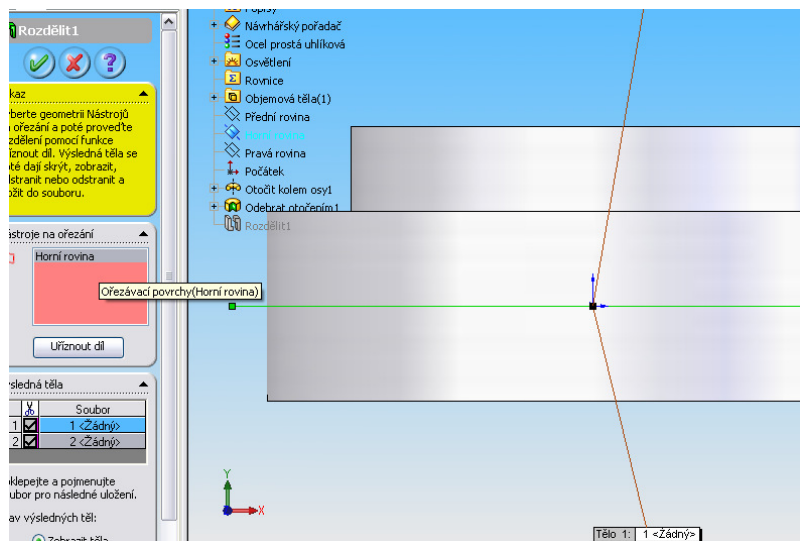
- průměr =  $D_3 - 2p$  (  $80 - 2 * 3$  )  
.....**74 mm**
- úkoso dle [ 3 ] str. 657 obvyklé ..... vnější  $3^\circ$ ,  
**vnitřní  $7^\circ$**
- tloušťka blány  $H_1$  z [ 3 ] str. 657 pro  $B = D_{\max} = 196 \text{ mm}$  a největší výšku výkoveku  $109 \text{ mm}$  je  **$17 \text{ mm}$  a  $\Sigma 8,5$**  ...  
souměrně kolem počátku
- body pod sebe ( vazba svislý )  
.....souměrná kolem osy

INVESTICE DO ROZVOJE VZDĚLÁVÁNÍ

4. vložit – formy - rozdělit

( **dělicí rovina** ), ( nutné pro úkosy )

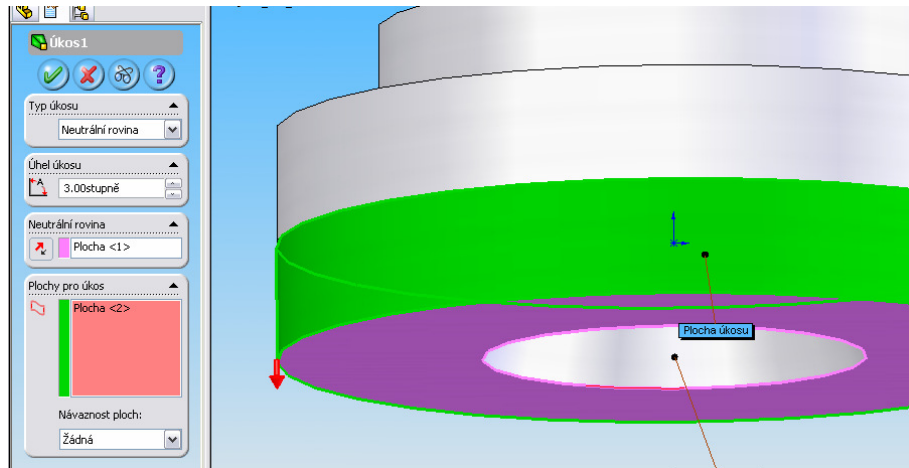
- nástroje na ořezání .....horní rovina ... označit ve stromě FeatureManageru na ploše
- výsledná těla ...označit myší obě těla
- stav výsledných těl .....**zobrazit těla !**



INVESTICE DO ROZVOJE VZDĚLÁVÁNÍ

**5. úkosy k dělicí rovině** - vnější 3°

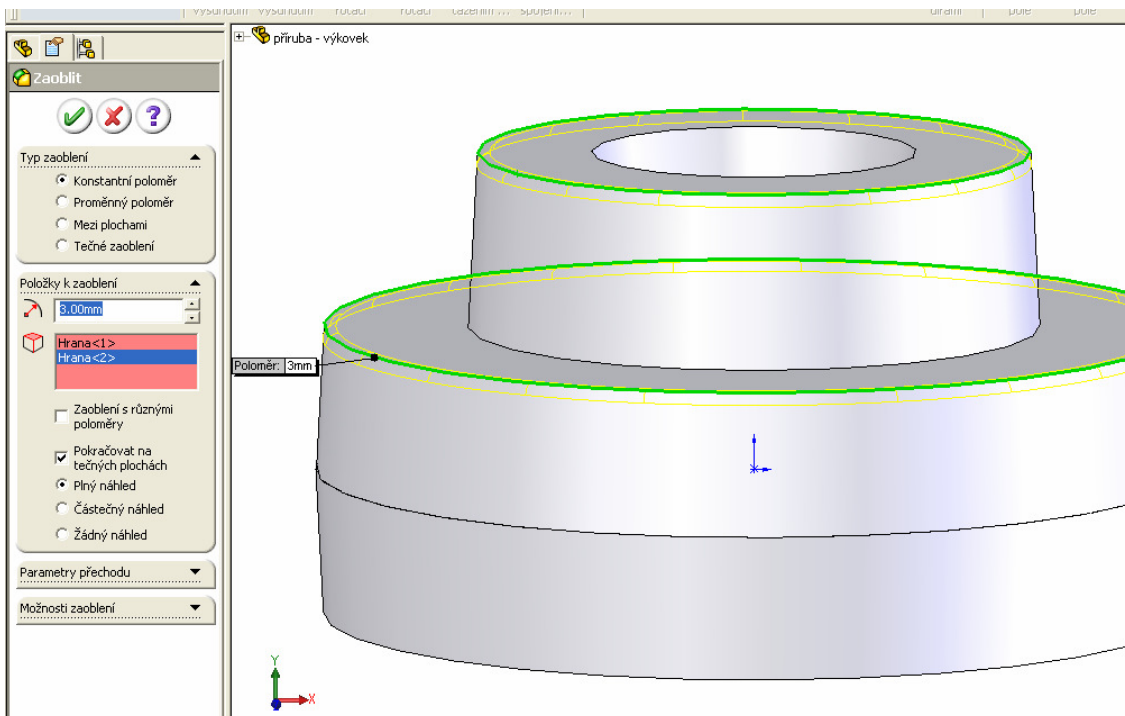
musíme 3 x , vždy zadat velikost úkosu , plochy pro úkos, neutrální rovinu , pozor na směr (šipka) a úkos musí průměr zvětšovat, vhodná kontrola řezem a kótou ↓



**6. rádiusy** ...z tabulky v [ 3 ] str. 656 je u všech částí ( i dutin ) je  $\frac{h}{f} < 2$

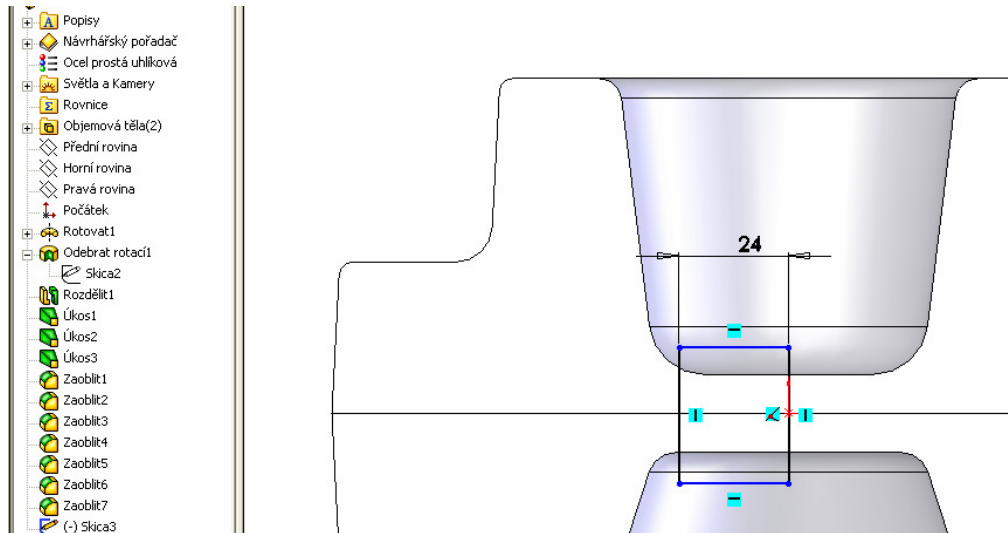
vnější výšky h všechny mezi 25 až 40 (dělicí rovina dělí 66 na 2 \* 33) , pak r = 3 mm a R = 8 mm

u dutiny 24,5 mm jsou do 25 ..... pak r = 2 mm, R = 6 mm, pro výšku horní dutiny 64,5 mm je r = 5 mm a R = 12 mm



## INVESTICE DO ROZVOJE VZDĚLÁVÁNÍ

**7. děrování blány** do přední roviny vložit skicu (v řezu zvětšit mírně do radiusu ) a odebrat rotací



**8. upravit uživatelské vlastnosti** ... název – příruba - výkovek, přidat objem , polotovar..... místo z hmotností můžeme počítat rovnou z objemů

$$V_{\text{pol}} = V_{\text{výk}} + V_{\text{výr}} + V_{\text{opal}} \quad \text{výronek 5\%, opal (nad 5kg) 3\% ..celkem + 8\%}$$

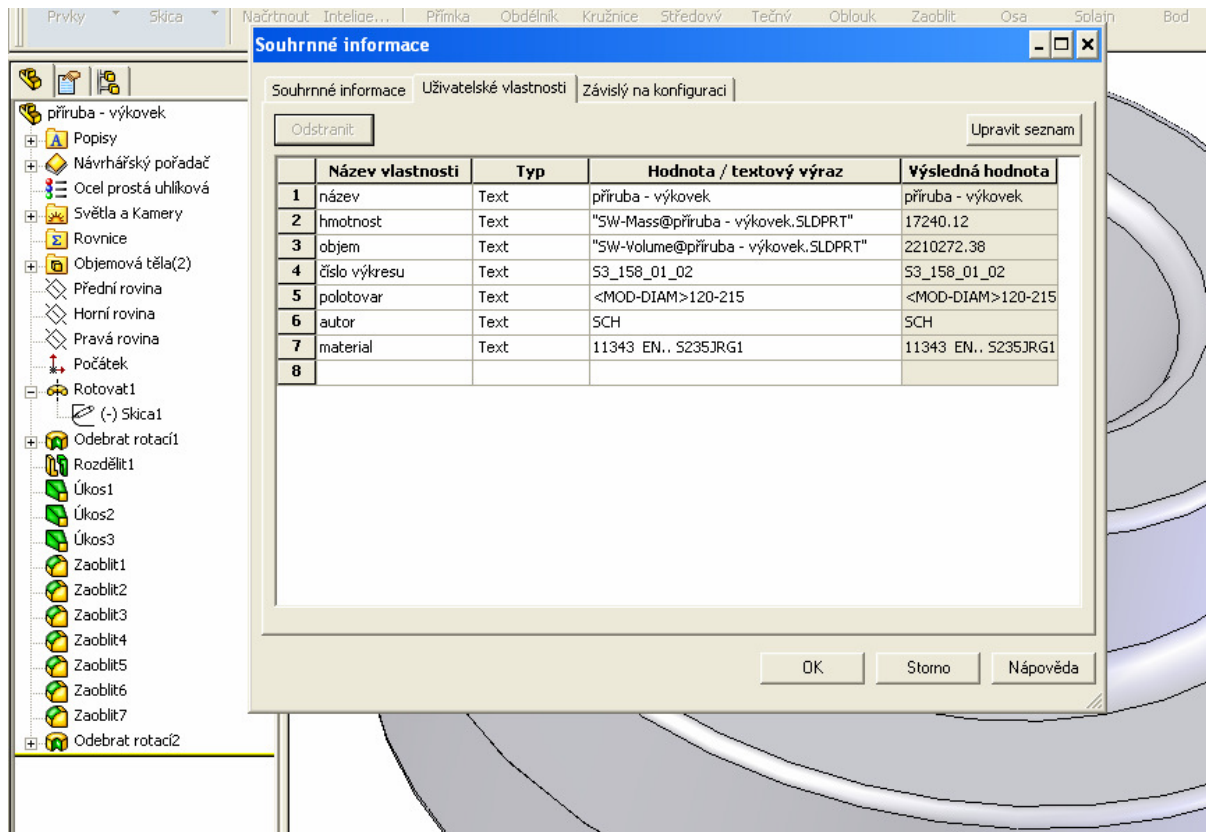
$$V_{\text{výk}} = 2210272,38 \text{ mm}^3 \quad \dots \quad V_{\text{pol}} = 1,08V_{\text{výk}} \quad V_{\text{pol}} = 2387094,17 \text{ mm}^3$$

z objemu vypočítat polotovar  $D_{\text{pol}}$ ,  $L_{\text{pol}}$

$$D_{\text{pol}} = 1,08^3 \sqrt{\frac{V_{\text{pol}}}{w}} = 1,08^3 \sqrt{\frac{2387094,17}{2}} = 114,6 \Rightarrow 120 \text{ mm}$$

$$L_{\text{pol}} = \frac{4 * V_{\text{pol}}}{\pi * D_{\text{pol}}^2} = \frac{4 * 2387094,17}{\pi * 120^2} = 211 \Rightarrow 215 \text{ mm}$$

## INVESTICE DO ROZVOJE VZDĚLÁVÁNÍ



The screenshot shows a CAD application window with a 'Souhrnné informace' (Summary Information) dialog box open. The dialog box has three tabs: 'Souhrnné informace', 'Uživatelské vlastnosti', and 'Závislý na konfiguraci'. The 'Souhrnné informace' tab is active, displaying a table of properties for the part 'příruba - výkovek'.

	Název vlastnosti	Typ	Hodnota / textový výraz	Výsledná hodnota
1	název	Text	příruba - výkovek	příruba - výkovek
2	hmotnost	Text	"SW-Mass@příruba - výkovek.SLDPR1"	17240.12
3	objem	Text	"SW-Volume@příruba - výkovek.SLDPR1"	2210272.38
4	číslo výkresu	Text	S3_158_01_02	S3_158_01_02
5	polotovár	Text	<MOD-DIAM>120-215	<MOD-DIAM>120-215
6	autor	Text	SCH	SCH
7	material	Text	11343 EN.. S235JRG1	11343 EN.. S235JRG1
8				

The dialog box also includes buttons for 'Odstranit' (Remove), 'Upravit seznam' (Edit list), 'OK', 'Storno' (Cancel), and 'Nápověda' (Help). The background shows a CAD model of a flange with various features like 'Rozdělit1', 'Úkos1-3', and 'Zaoblit1-7'.