

INVESTICE DO ROZVOJE VZDĚLÁVÁNÍ

METODICKÝ LIST k DUM 01 . doc ze šablony 03 Využití CAD, sada 1 tematický okruh sady: Modelování dílů

Téma DUM: Výklad k sadě 1 ze šablony 03

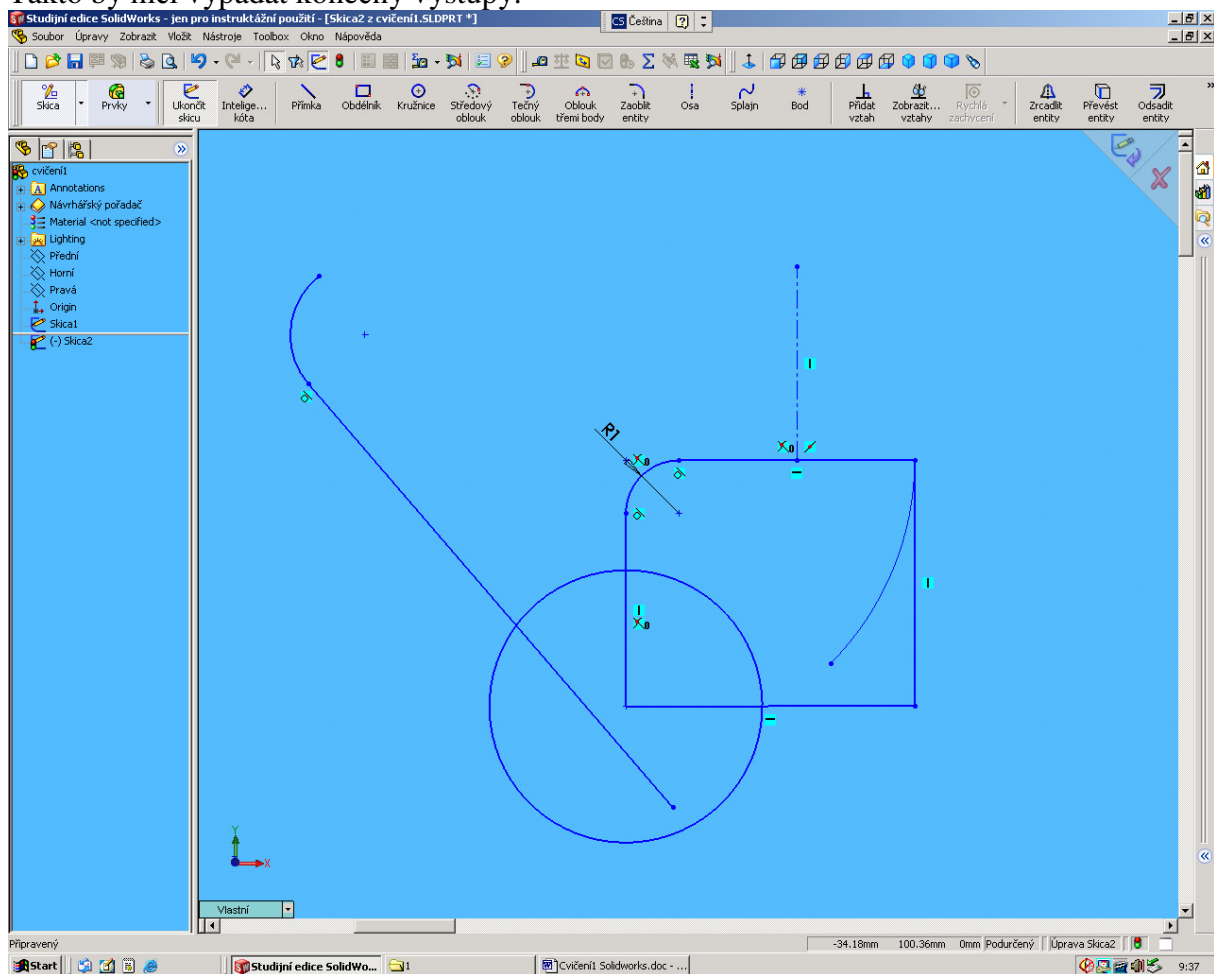
Anotace:	Výklad – DUM - slouží k výuce využití CAD systémů. Výklad provádí učitel tak, že promítá výukový soubor a postupně vysvětluje žákům základní pojmy a zejména žáky připravuje na metodiku práce s ostatními výukovými soubory, které mají většinou charakter pracovních listů, v několika příkladech testů.
Autor:	Ing. Bohuslav Kozel, SPŠ a VOŠ Kladno
Datum vytvoření DUM:	květen 2012
Klíčová slova:	cad systém Solidworks 3D model skicování vztahy inteligentní kóta prvek
Jazyk:	čeština
Druh učebního materiálu:	podklad pro výklad (žák dostane k dispozici stejný podklad jako učitel promítá)
Stupeň a typ vzdělávání:	střední odborné vzdělávání
Ročník:	3 až 4 ročník oboru Strojírenství v souladu s ŠVP
Typická délka použití:	výklad je plánován na 2 učební hodiny.
Očekávaný výstup:	žák pochopí metodiku práce s dalšími pracovními listy. Další pracovní listy jsou zpracovány komplexně a nenásilnou formou vedou žáka ke zvládnutí problematiky. Obsahují jak nové problémy, tak procvičují i již probrané problémy.

INVESTICE DO ROZVOJE VZDĚLÁVÁNÍ

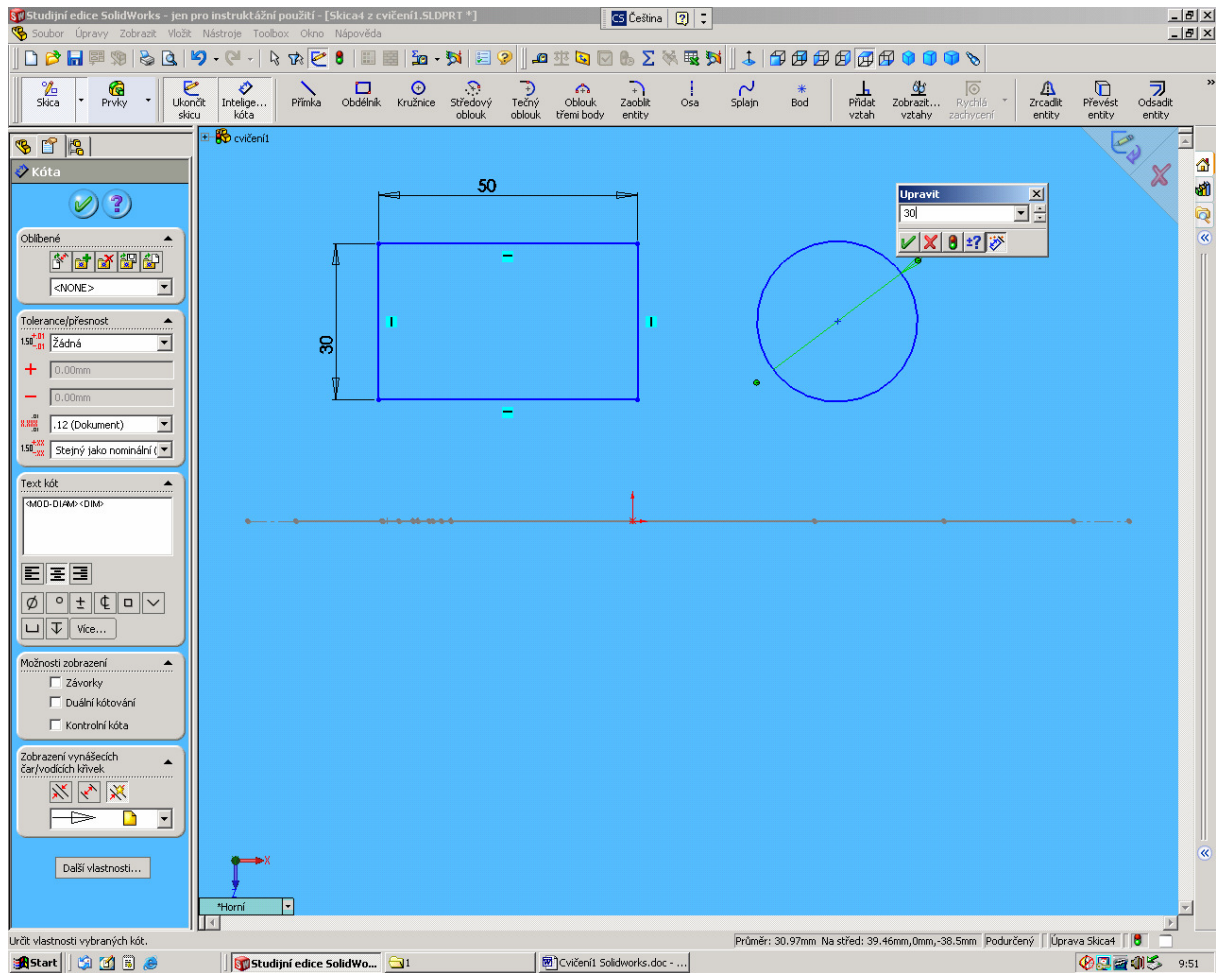
Speciální vzdělávací potřeby není určen žákům se specifickými vzdělávacími potřebami

Řešení: Žák projde celým výkladem a pochopí, jak bude pod dozorem učitele samostatně zpracovávat jednotlivé další metodické listy.

Takto by měl vypadat konečný výstup:



INVESTICE DO ROZVOJE VZDĚLÁVÁNÍ



INVESTICE DO ROZVOJE VZDĚLÁVÁNÍ

