



evropský
sociální
fond v ČR



EVROPSKÁ UNIE



MINISTERSTVO ŠKOLSTVÍ,
MLÁDEŽE A TĚLOVÝCHOVY



OP Vzdělávání
pro konkurenceschopnost

INVESTICE DO ROZVOJE VZDĚLÁVÁNÍ

DUM02 téma: Skicování pomocí inteligentních kót a referenční rovina

ze sady: 1 tematický okruh sady: Modelování dílů

ze šablony: 03 Využití CAD

Určeno pro : 3 a 4 ročník

vzdělávací obor: 23-41-M/01 Strojírenství

Vzdělávací oblast: odborné vzdělávání

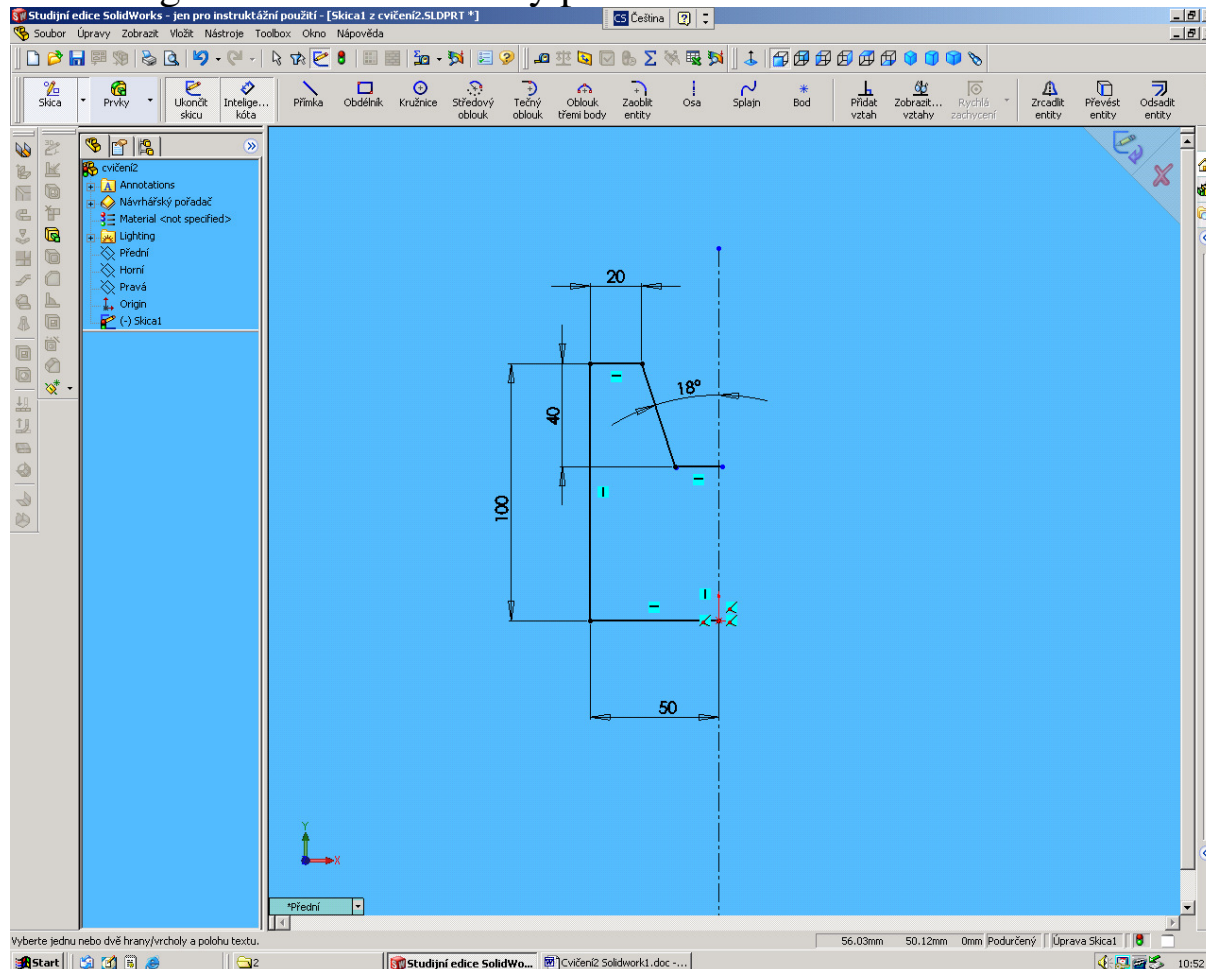
Metodický list/anotace: VY_32_INOVACE_03102ml.pdf

**Zpracoval: Ing. Bohuslav Kozel
SPŠ a VOŠ Kladno**

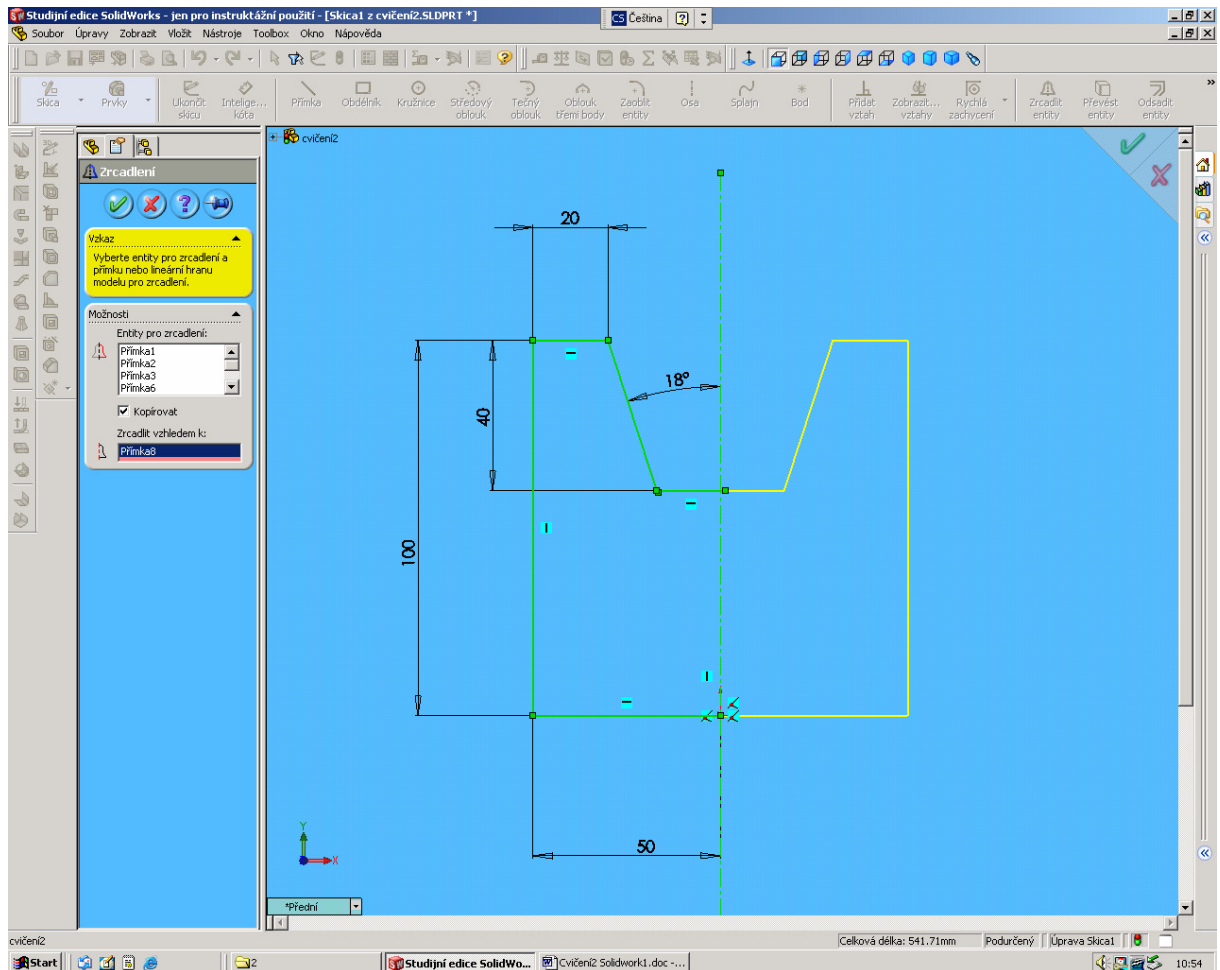
DUM 02 Solidworks – díly

Skicování v rovině, bude obsahovat 2 oddělené skicy

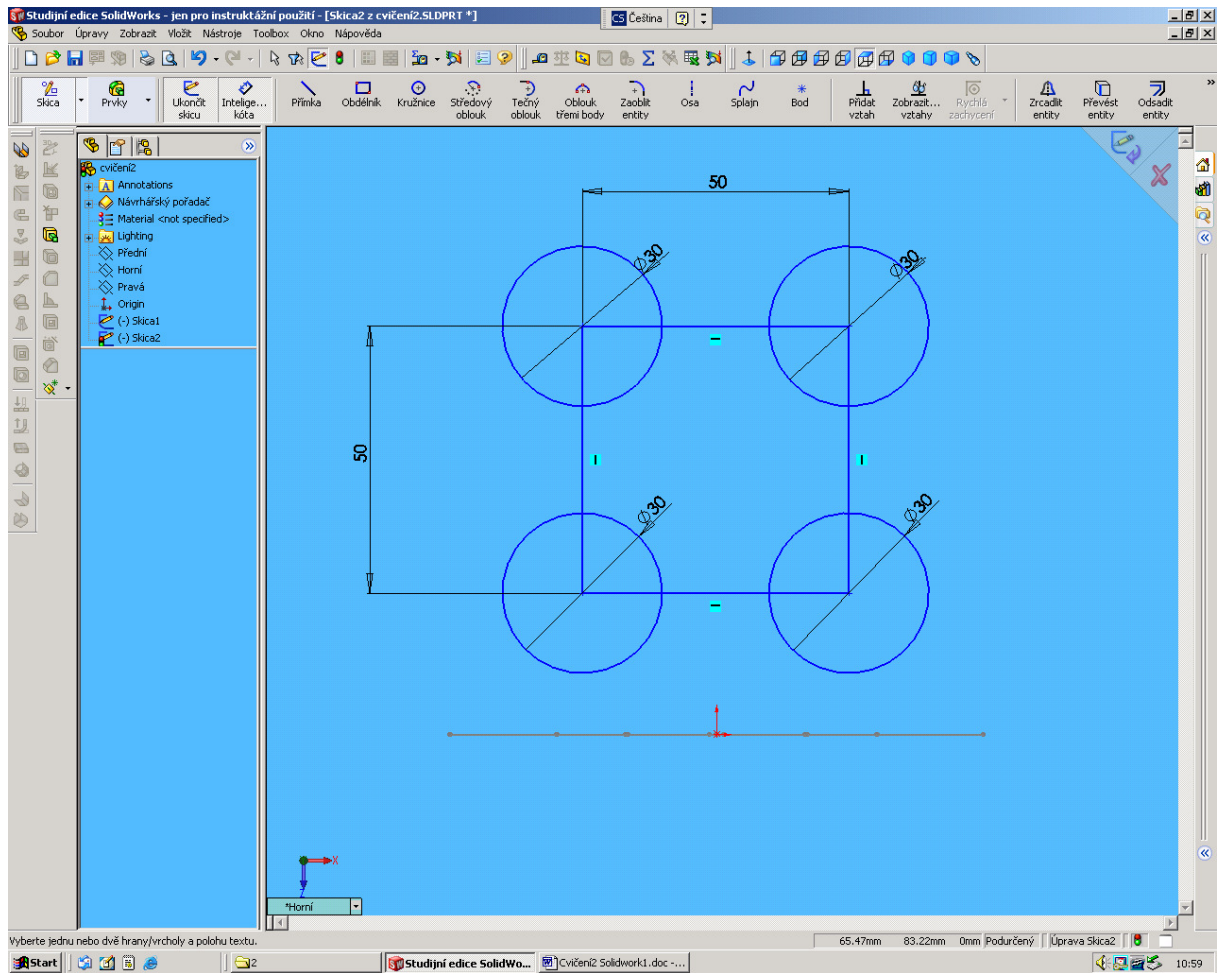
1. Naskicuj v rovině přední profil půlky klínové řemenice vč. inteligentních kót. Rozměry podle obr.



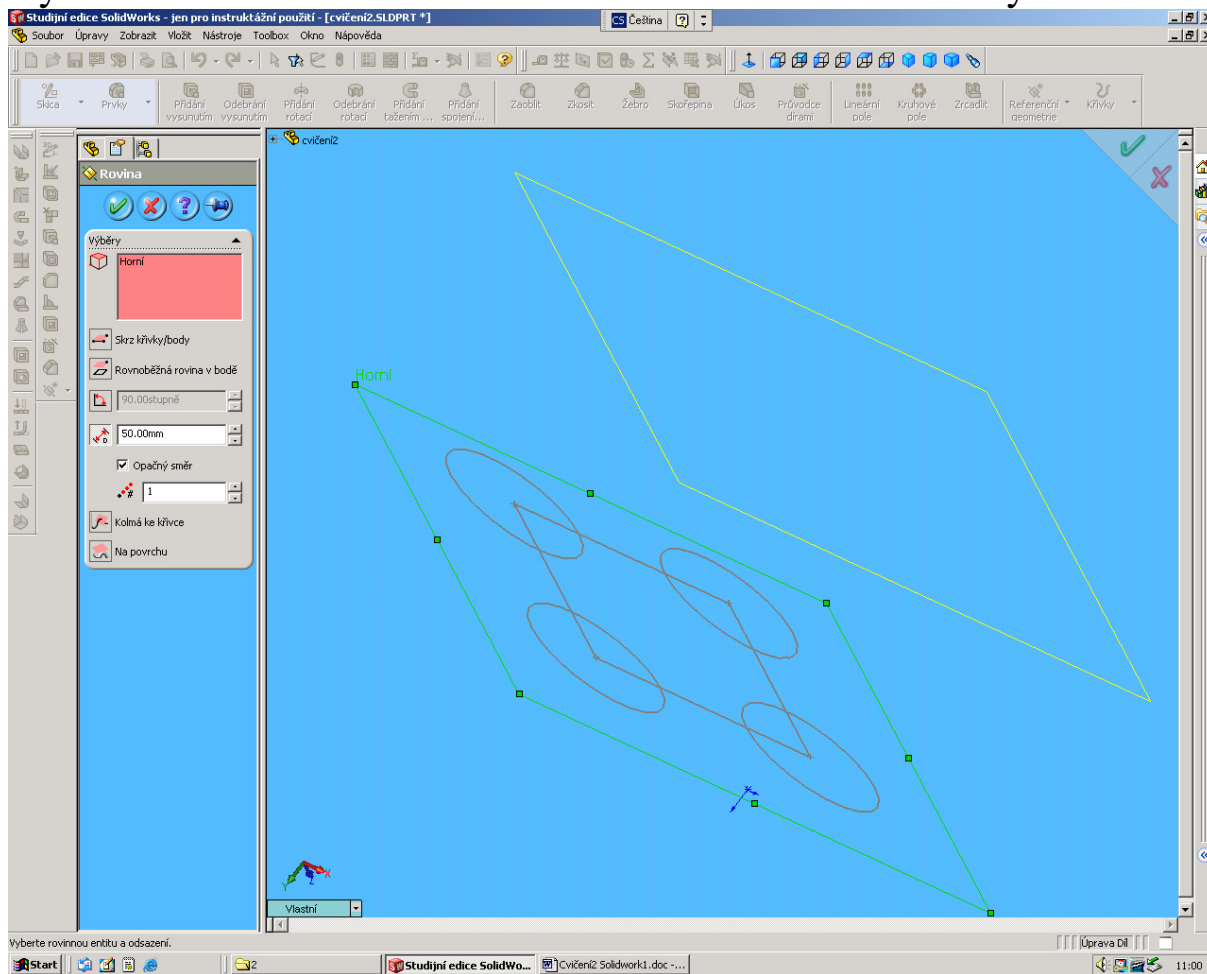
2. Pravou stranu vytvoříme pomocí zrcadlení



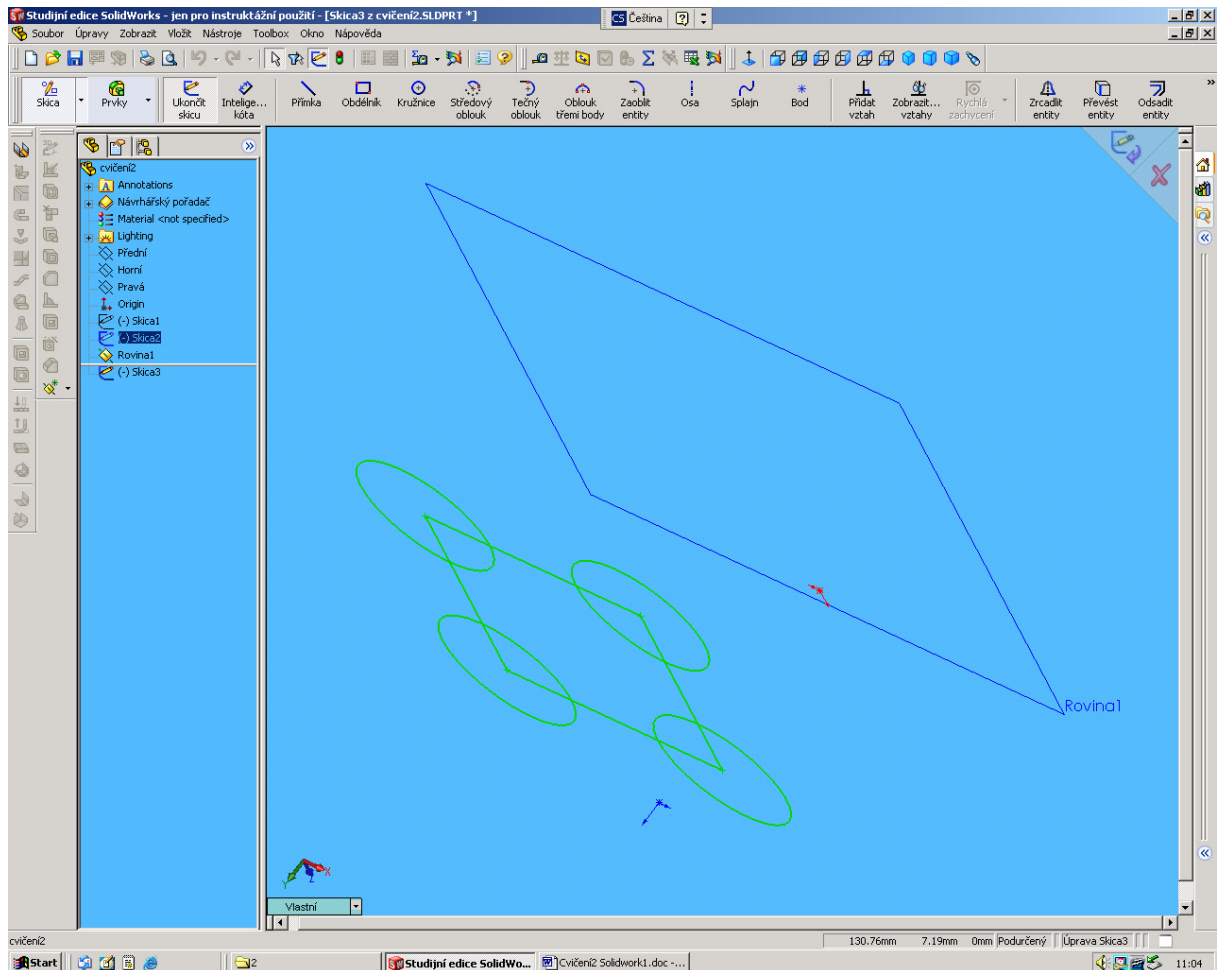
3. Naskicuj v rovině horní uvedenou skicu.



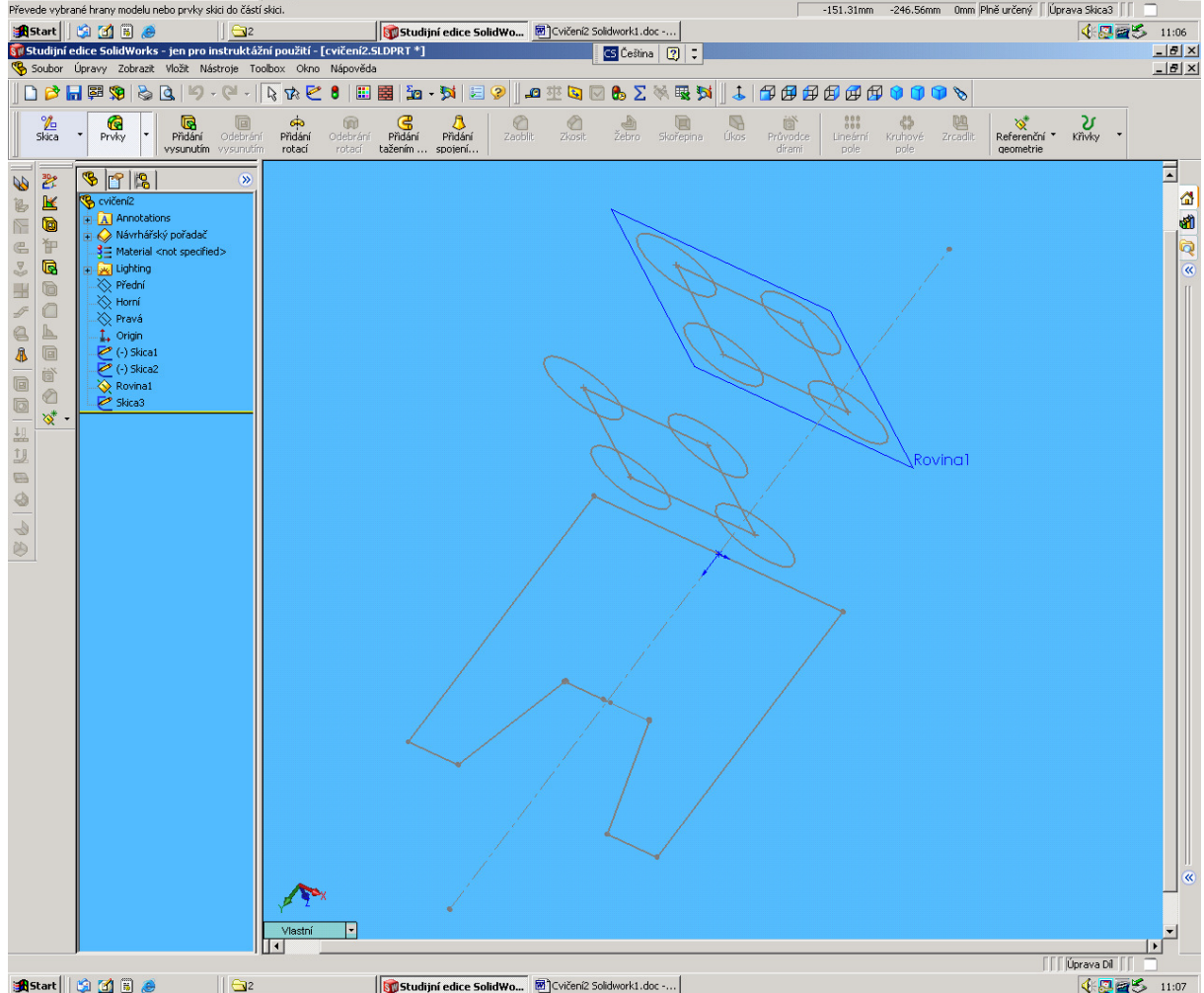
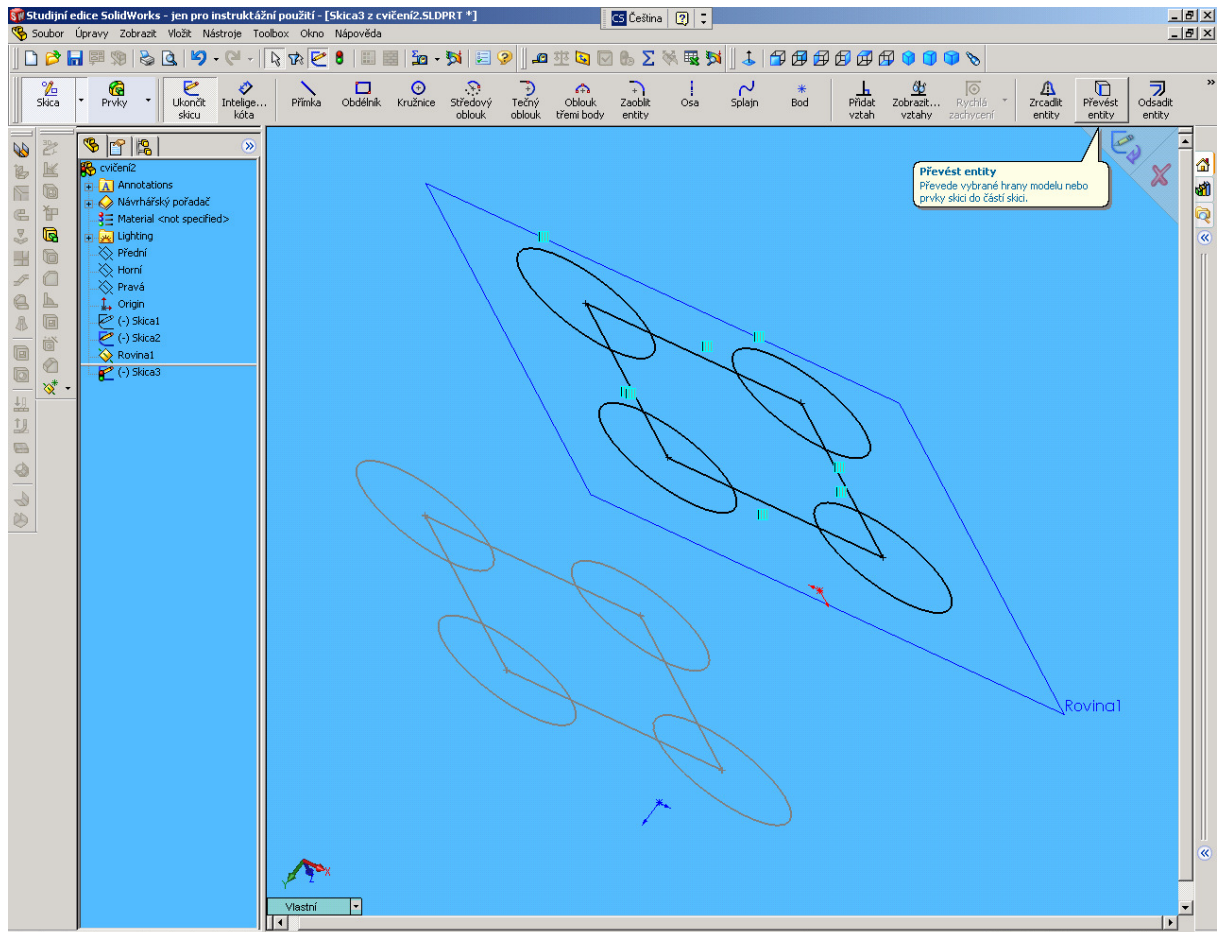
4. Vytvoř referenční rovinu vzdálenou 50 mm od horní roviny.



5. A převed' všechny entity skicy do referenční roviny
Na nově vytvořené rovině otevři skicu a označ skicu, kterou chceme překopírovat



6. A nyní převedeme entity



7. Konec cvičení