



evropský  
sociální  
fond v ČR



EVROPSKÁ UNIE



MINISTERSTVO ŠKOLSTVÍ,  
MLÁDEŽE A TĚLOVÝCHOVY



OP Vzdělávání  
pro konkurenceschopnost

INVESTICE DO ROZVOJE VZDĚLÁVÁNÍ

## **DUM03 téma: Skicování v rovině - používání vztahů**

**ze sady: 1 tematický okruh sady: Modelování dílů**

**ze šablony: 03 Využití CAD**

**Určeno pro : 3 a 4 ročník**

**vzdělávací obor: 23-41-M/01 Strojírenství**

**Vzdělávací oblast: odborné vzdělávání**

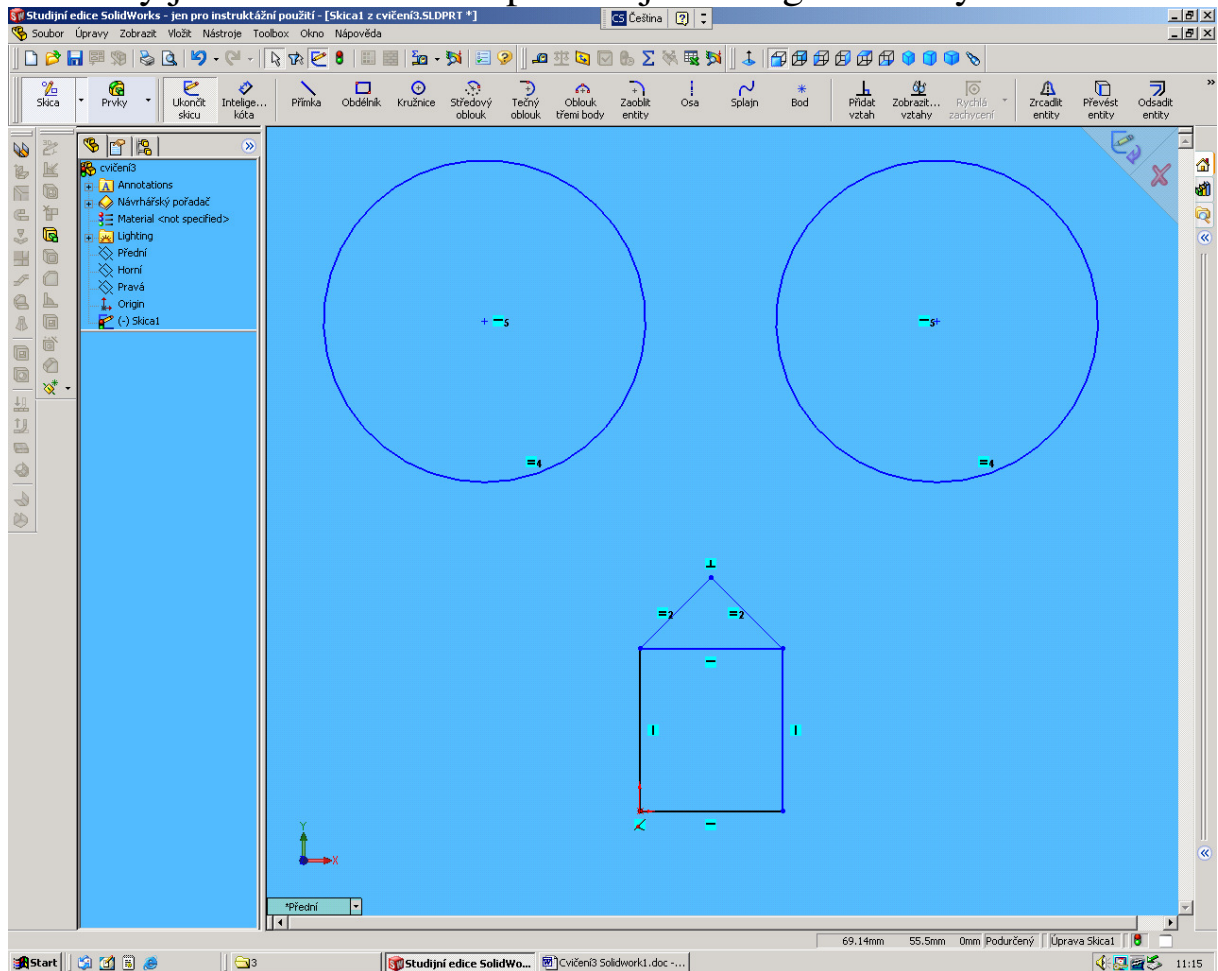
**Metodický list/anotace: VY\_32\_INOVACE\_03103ml.pdf**

**Zpracoval: Ing. Bohuslav Kozel  
SPŠ a VOŠ Kladno**

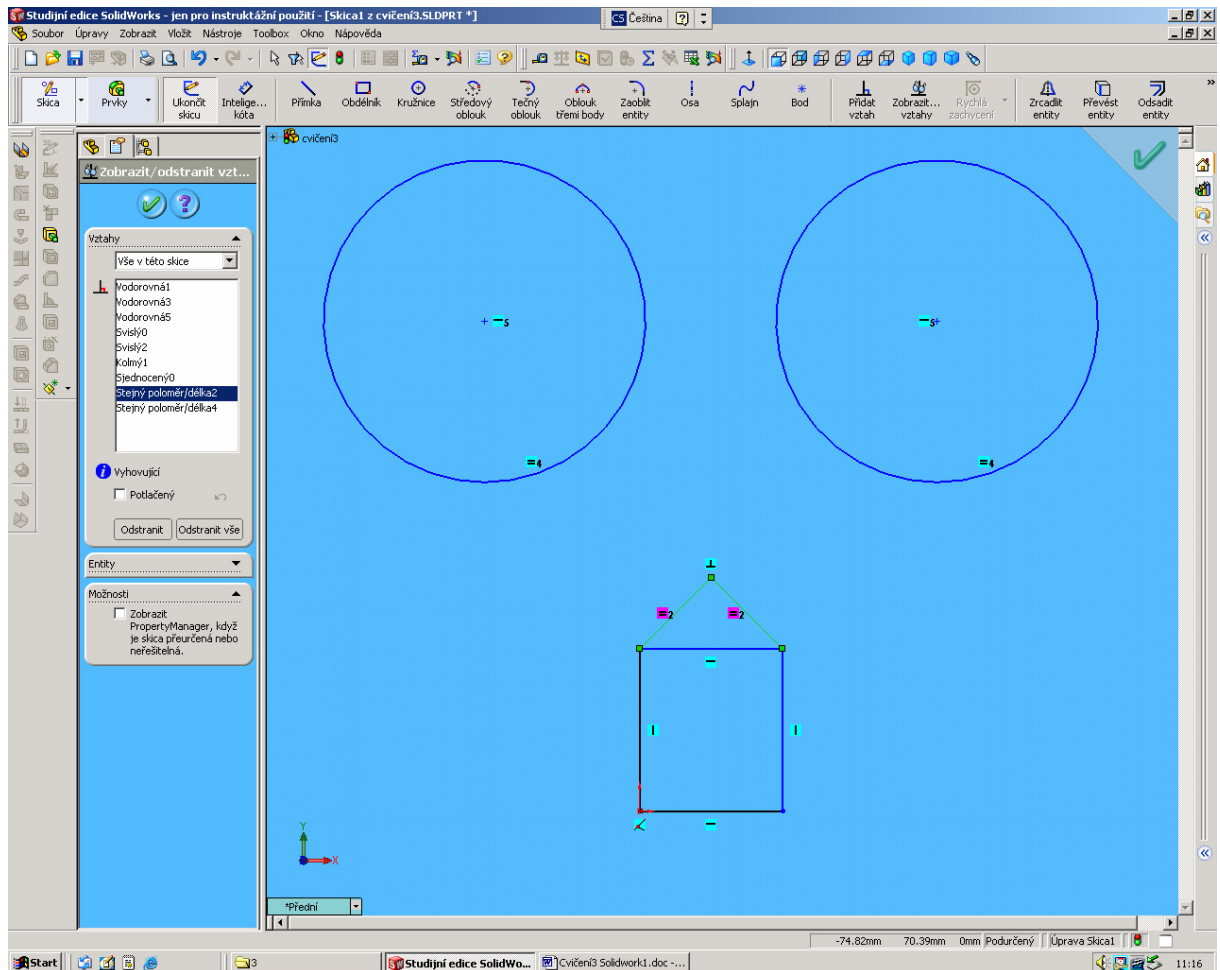
## DUM 03 Solidworks – díly

### Skicování v rovině – používání vztahů.

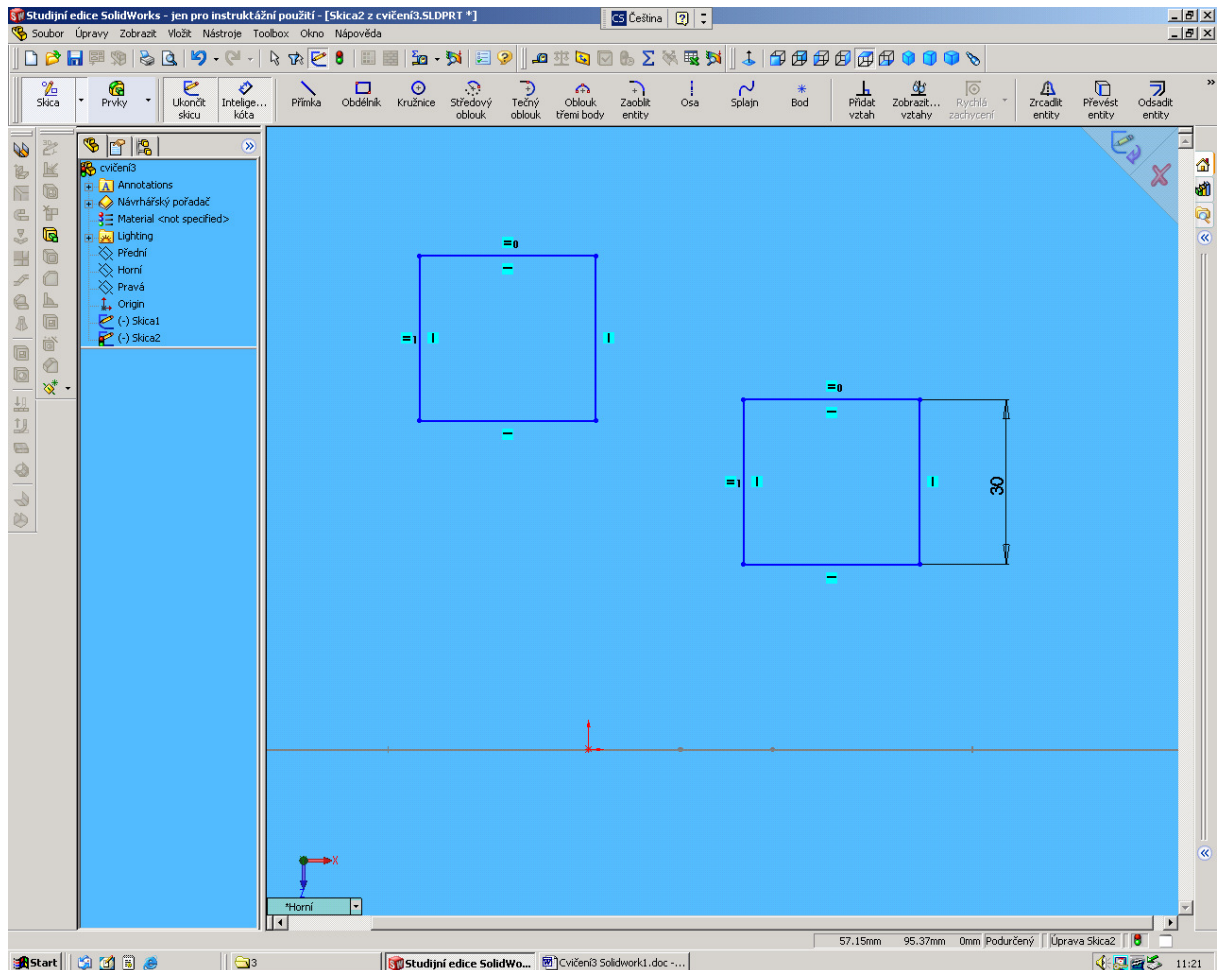
1. V rovině přední naskicujte skicu pomocí vztahů. Domek má stejnou délku střechy a kolmost střechy. Kružnice jsou stejné a středy jsou vodorovné. Nepoužívejte inteligentní kóty.



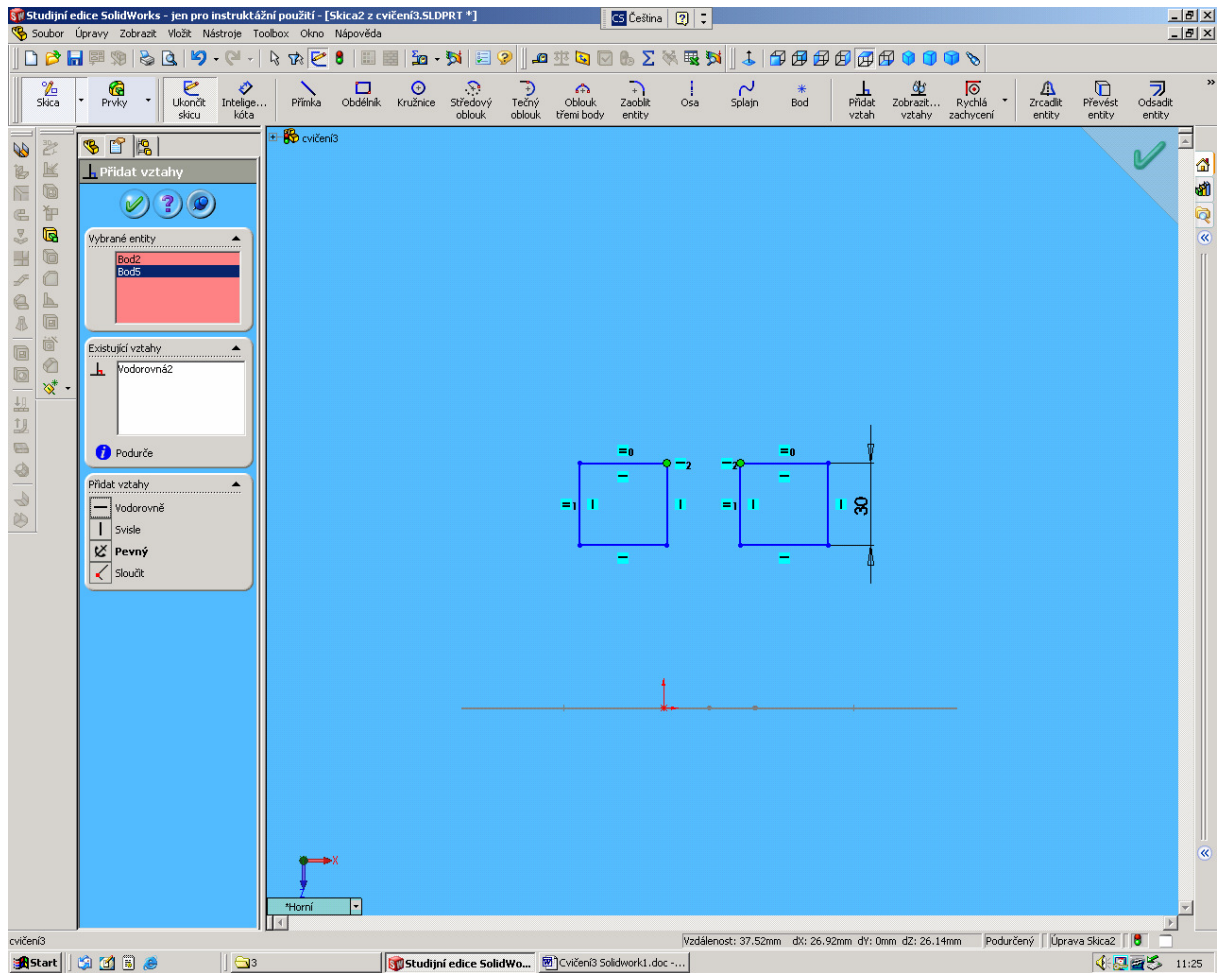
Vztahy lze prohlížet



2. V rovině horní vytvořte dva obdélníky. Pomocí vztahů zadejte, že svislé úsečky budou stejné a i vodorovné úsečky budou stejné. Změňte kótou jeden obdélník a změní se i druhý.



3. Ještě přidejte vztah že obdélníky budou stejně vysoko



#### 4. Konec cvičení