



evropský
sociální
fond v ČR



EVROPSKÁ UNIE



MINISTERSTVO ŠKOLSTVÍ,
MLÁDEŽE A TĚLOVÝCHOVY



OP Vzdělávání
pro konkurenceschopnost

INVESTICE DO ROZVOJE VZDĚLÁVÁNÍ

DUM04 téma: Skicování - využití bloku

ze sady: 1 tematický okruh sady: Modelování dílů

ze šablony:03 Využití CAD

Určeno pro : 3 a 4 ročník

vzdělávací obor: 23-41-M/01 Strojírenství

Vzdělávací oblast: odborné vzdělávání

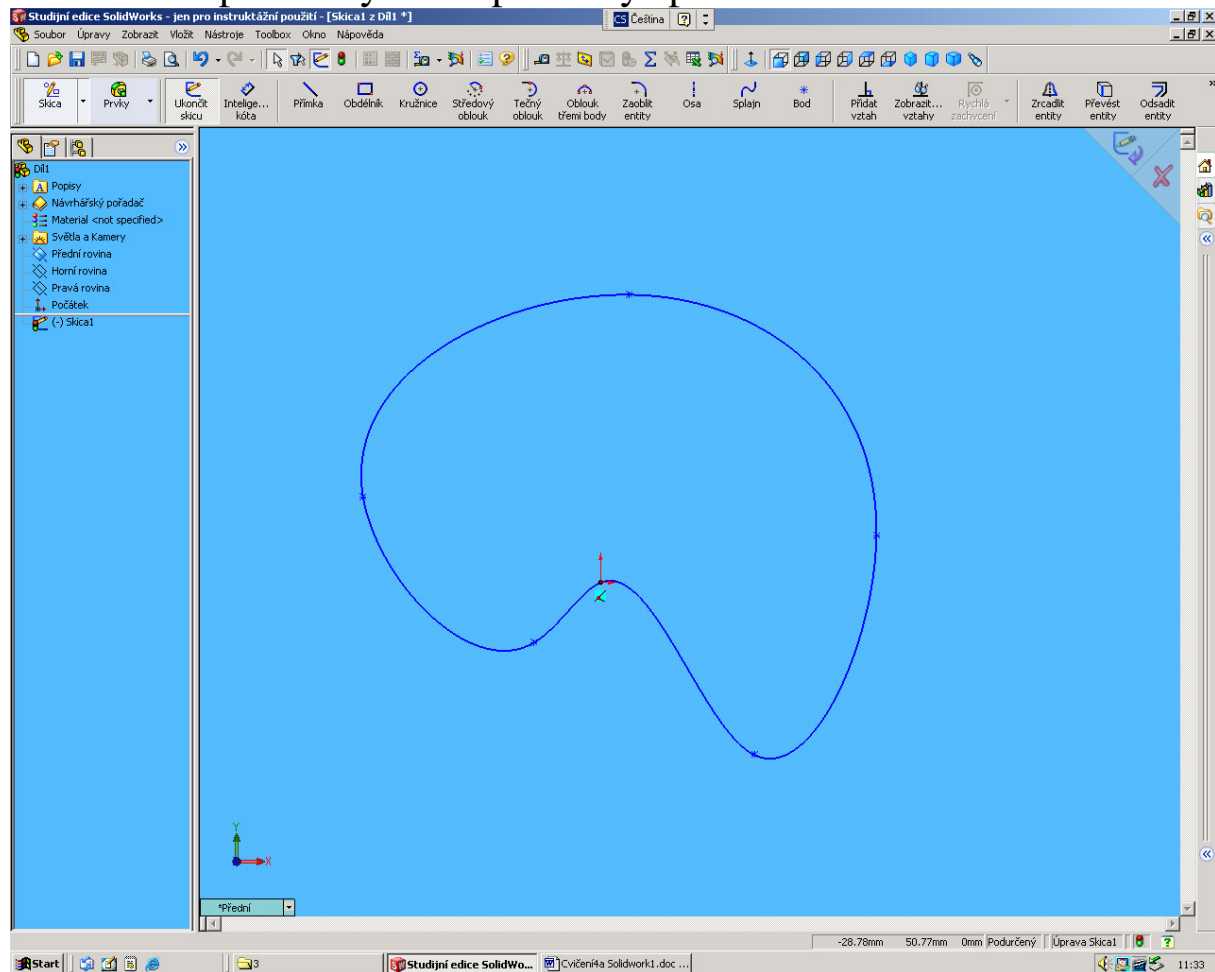
Metodický list/anotace: VY_32_INOVACE_03104ml.pdf

**Zpracoval: Ing. Bohuslav Kozel
SPŠ a VOŠ Kladno**

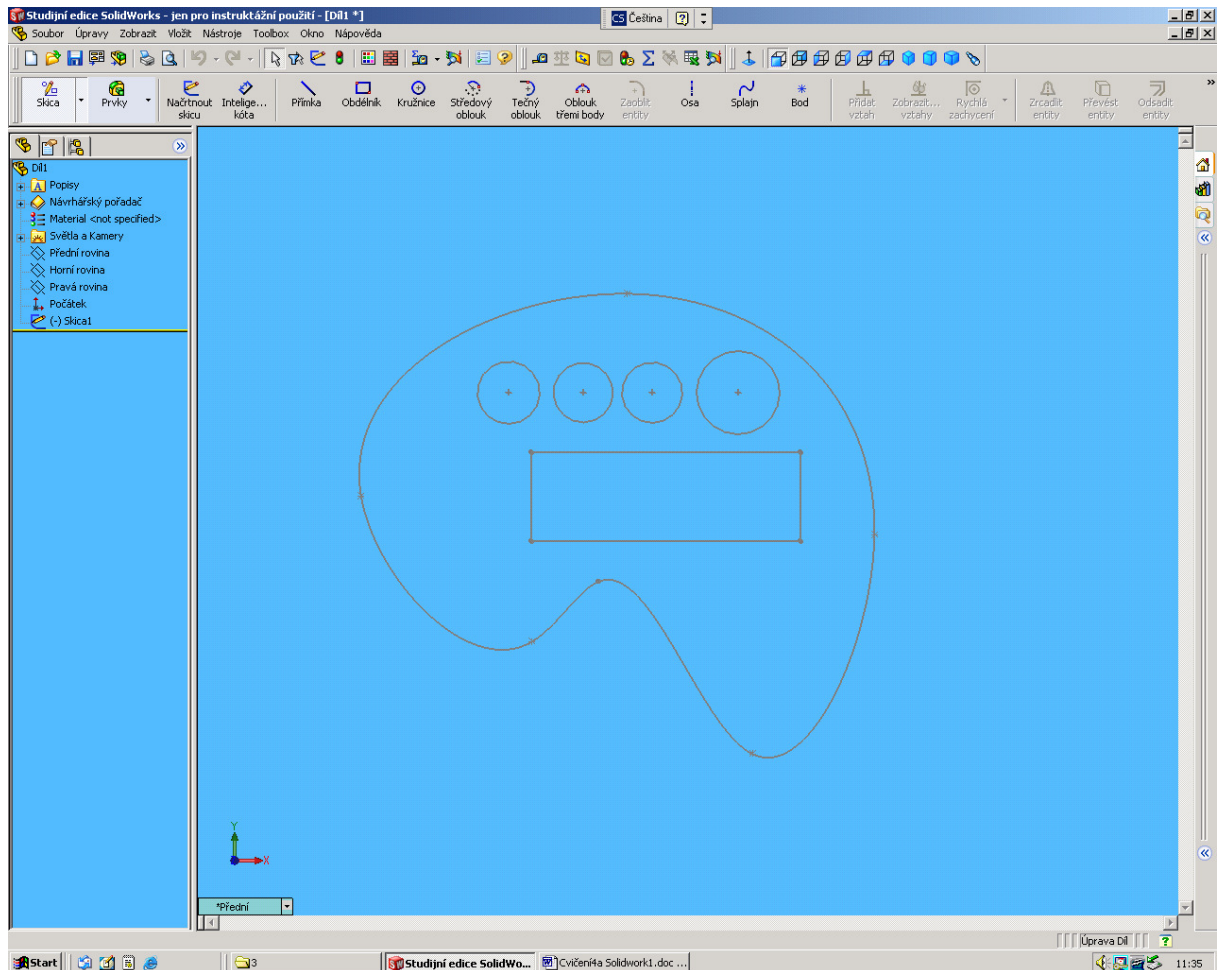
DUM 04 Solidworks – díly

Skicování – využití bloku

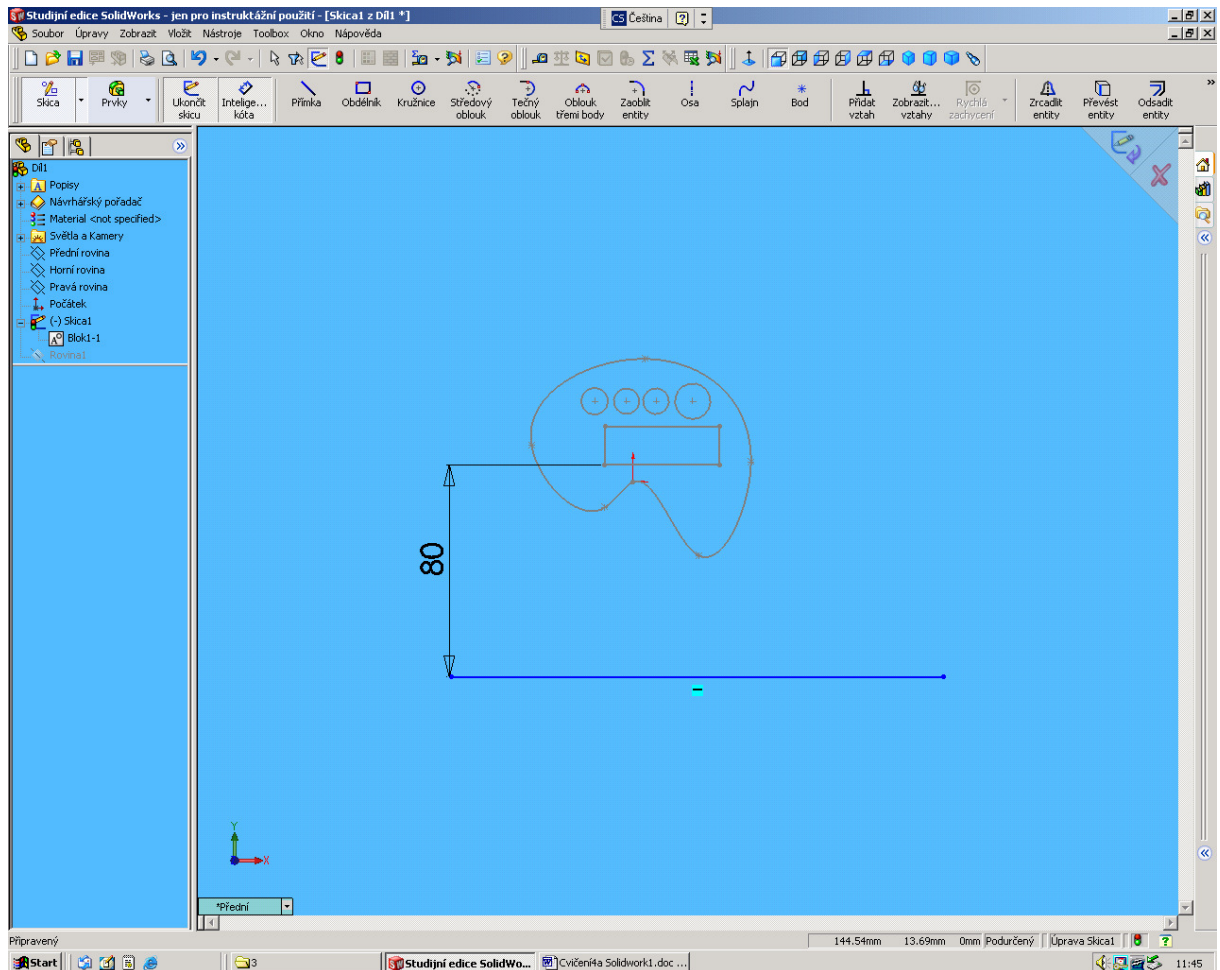
1. V rovině přední vytvořte podobný splajn



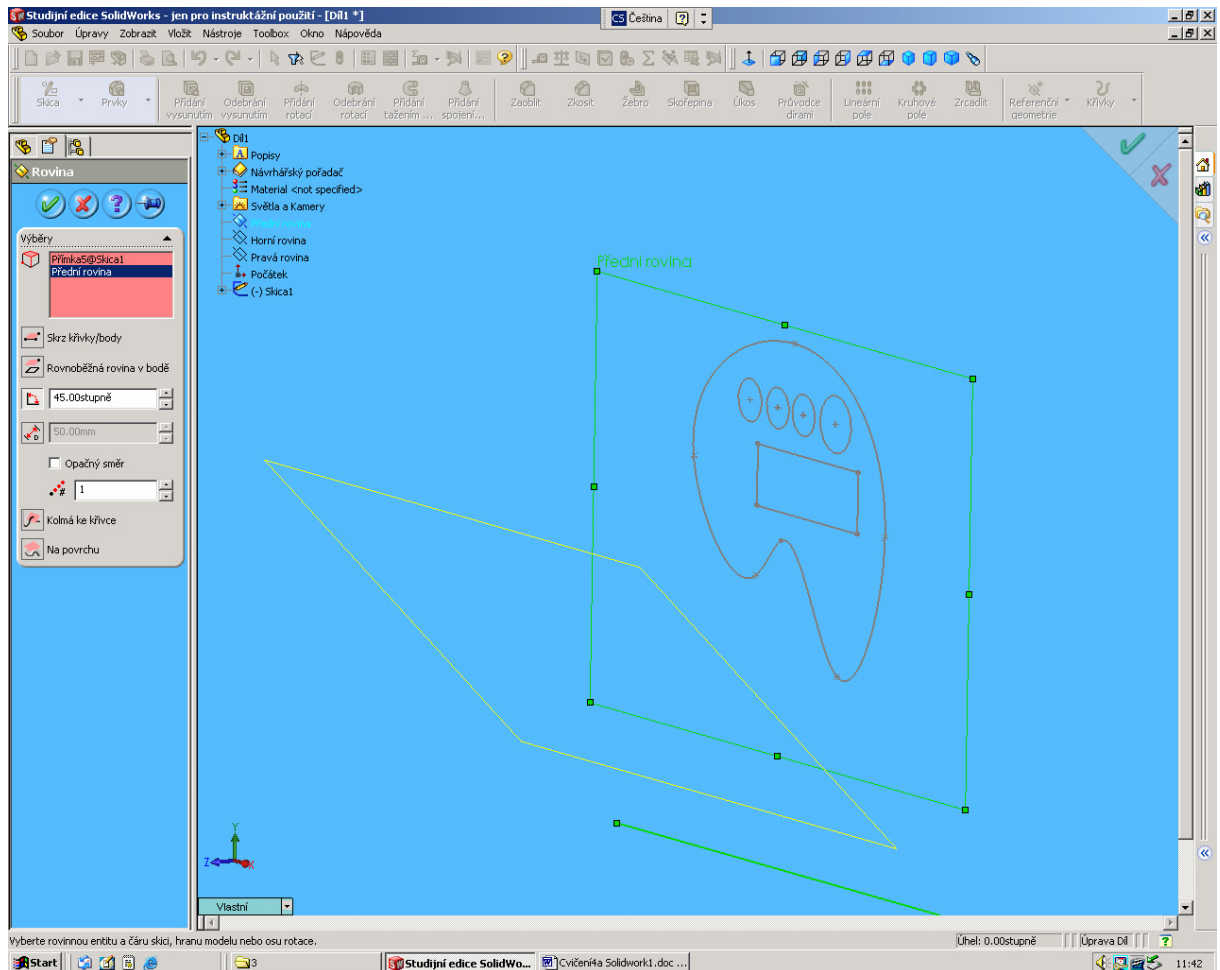
2. Doplňte další entity, jako kružnice, obdélníky.



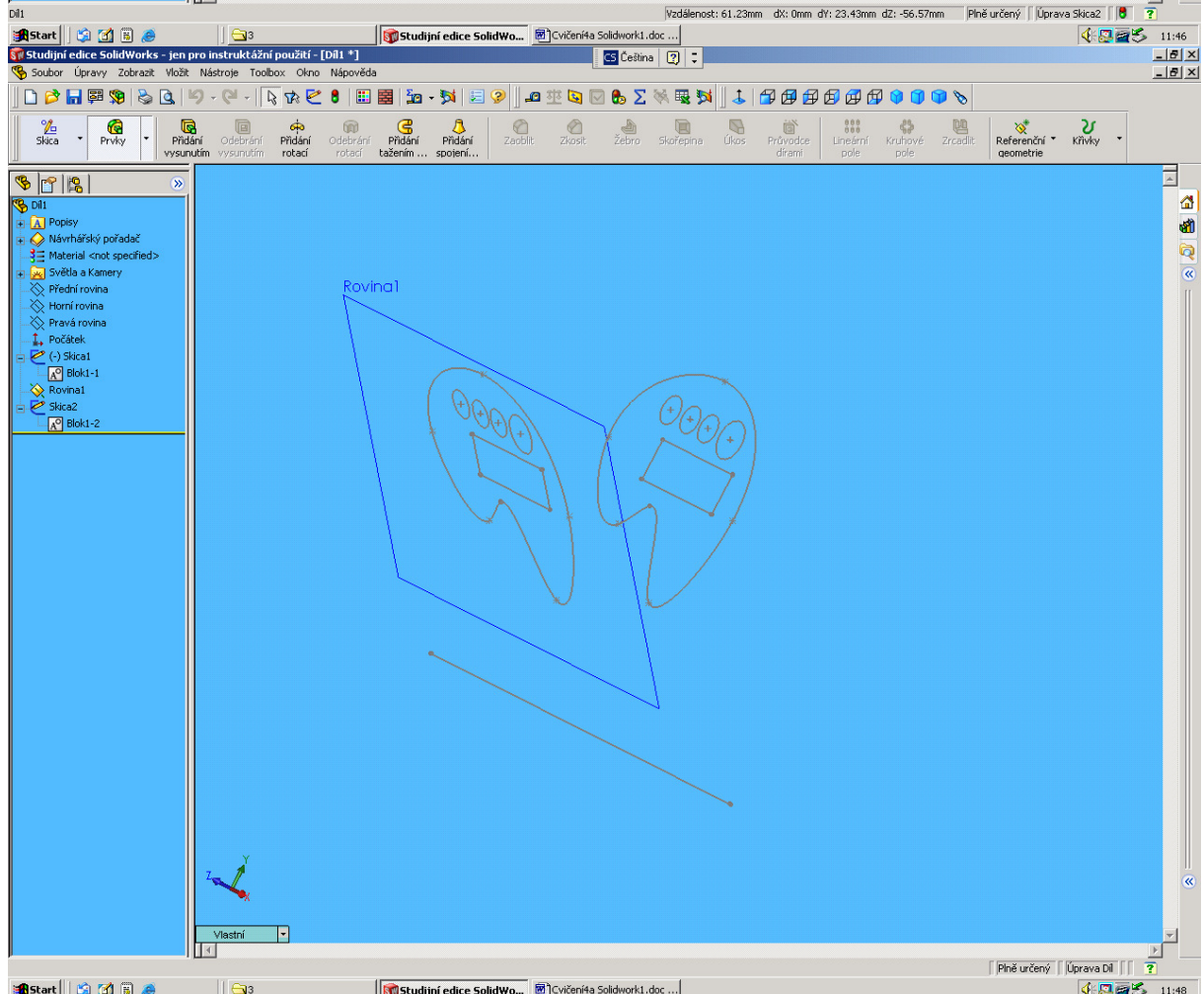
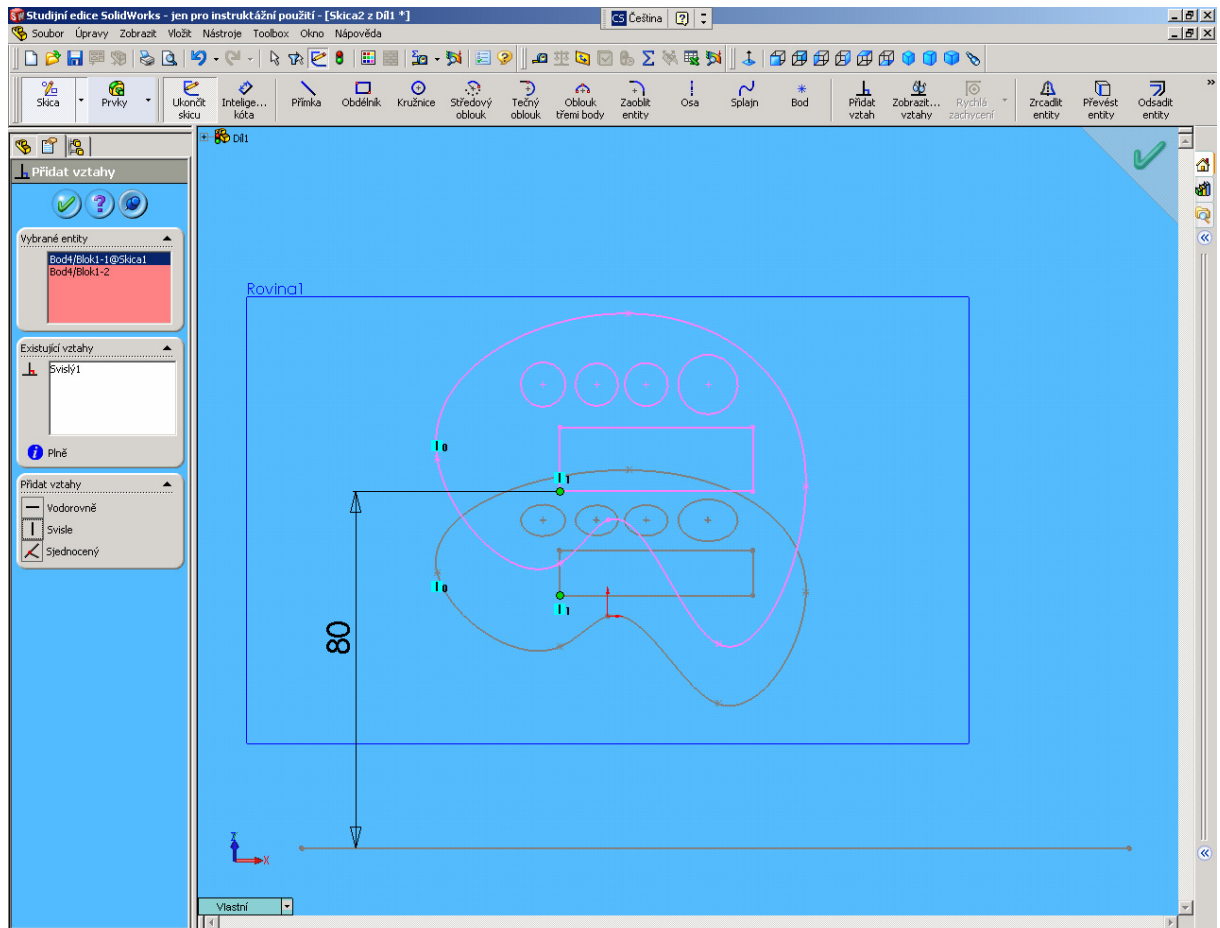
3. Skica je v podstatě dost složitá a chtěli bychom si ji uchovat, a použít v jiné rovině.
4. Uložíme ji jako blok. Ve skice vytvoříme blok a ještě si můžeme definovat místo vložení.
5. Dole pod splainem udělejte vodorovnou přímkou a přidejte kótu



6. Vytvoříme referenční rovinu 45 stupňů od přední



7. A blok vložíme do nové roviny. Blok umístíme zase 80mm od přímky a svisle zarovnáme.



8. Konec cvičení