



evropský
sociální
fond v ČR



EVROPSKÁ UNIE



MINISTERSTVO ŠKOLSTVÍ,
MLÁDEŽE A TĚLOVÝCHOVY



OP Vzdělávání
pro konkurenceschopnost

INVESTICE DO ROZVOJE VZDĚLÁVÁNÍ

DUM05 téma: Tvorba prvků a využití vztahů

ze sady: 1 tematický okruh sady: Modelování dílů

ze šablony: 03 Využití CAD

Určeno pro : 3 a 4 ročník

vzdělávací obor: 23-41-M/01 Strojírenství

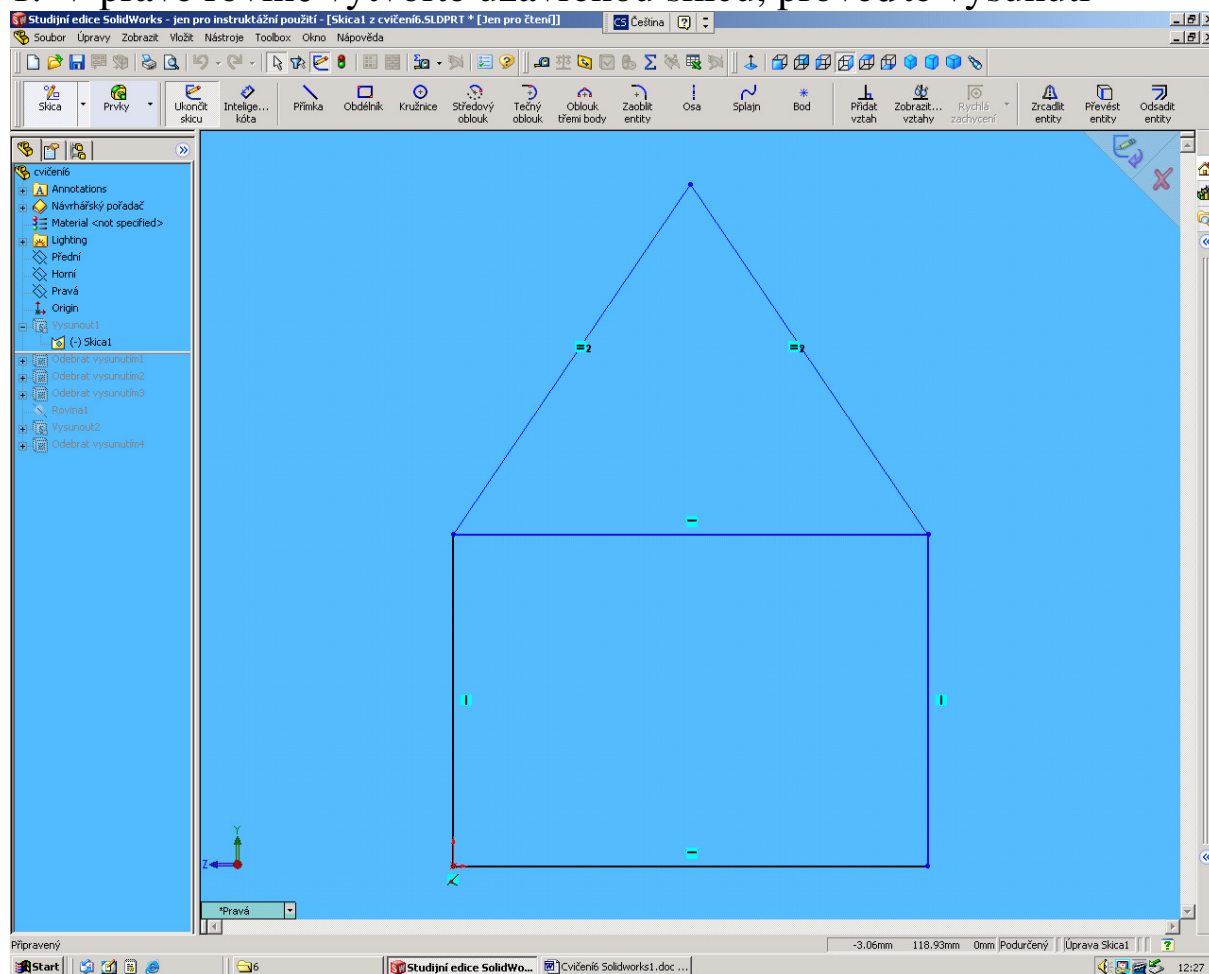
Vzdělávací oblast: odborné vzdělávání

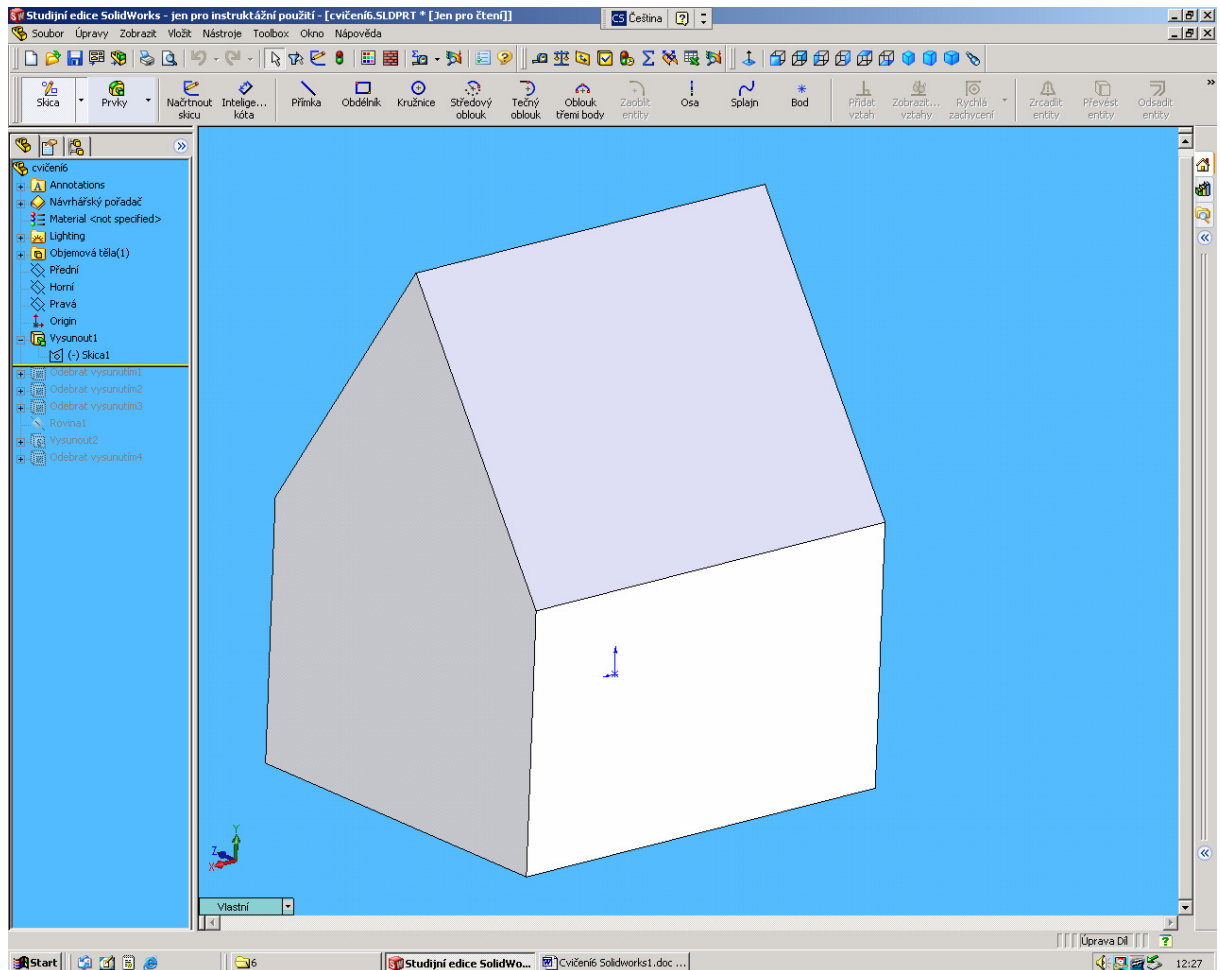
Metodický list/anotace: VY_32_INOVACE_03105ml.pdf

**Zpracoval: Ing. Bohuslav Kozel
SPŠ a VOŠ Kladno**

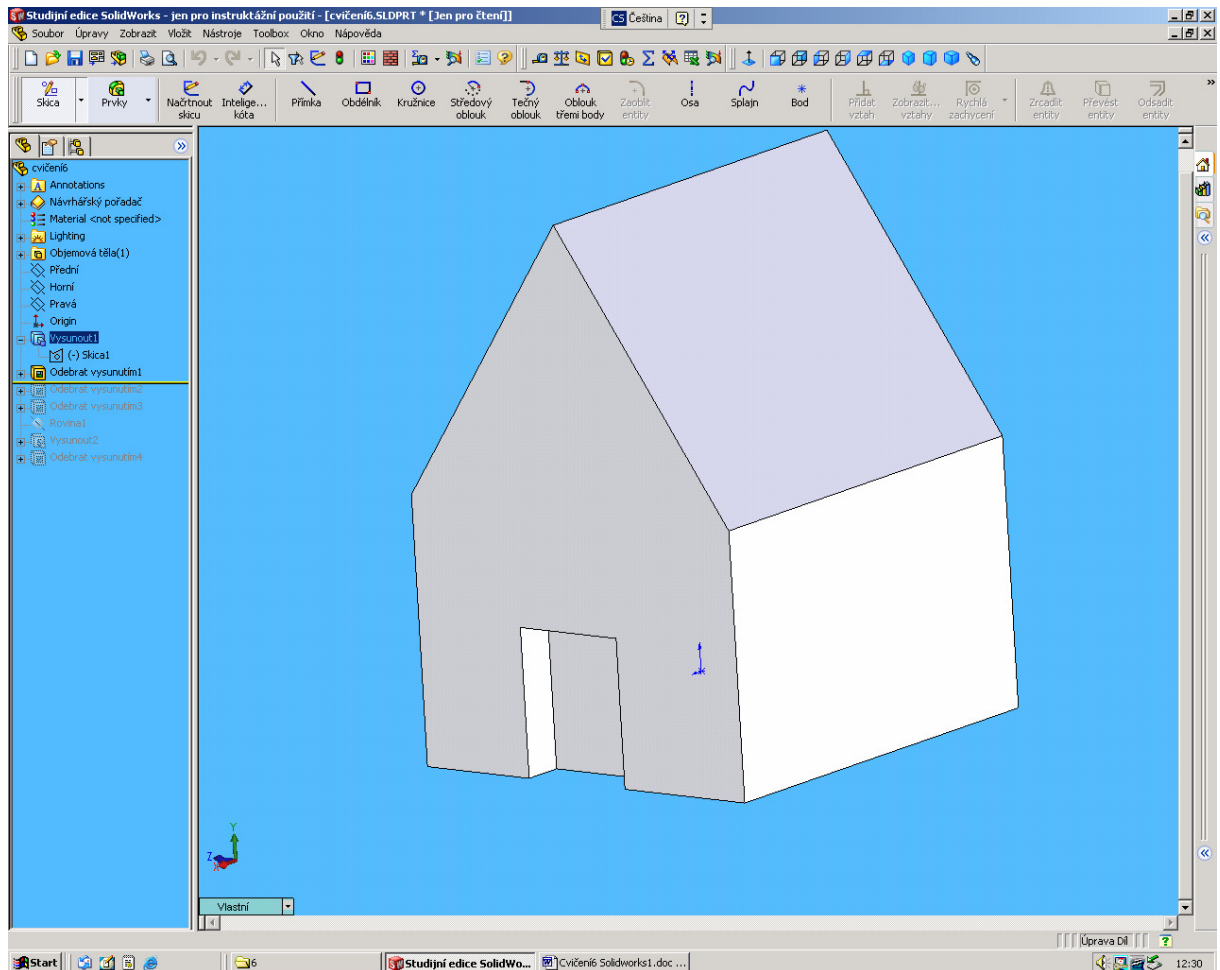
Tvorba prvků – domek

1. V pravé rovině vytvořte uzavřenou skicu, proveďte vysunutí

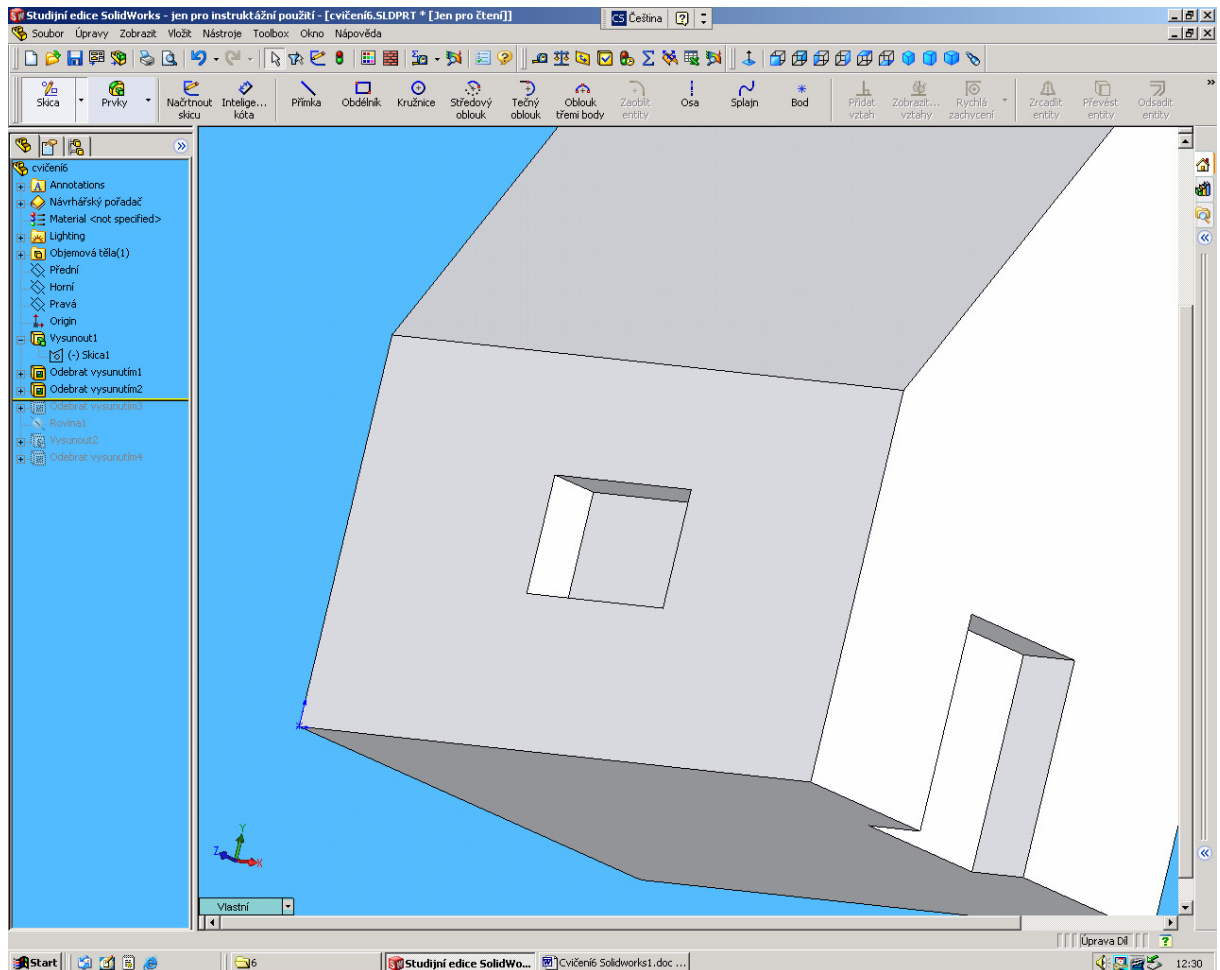




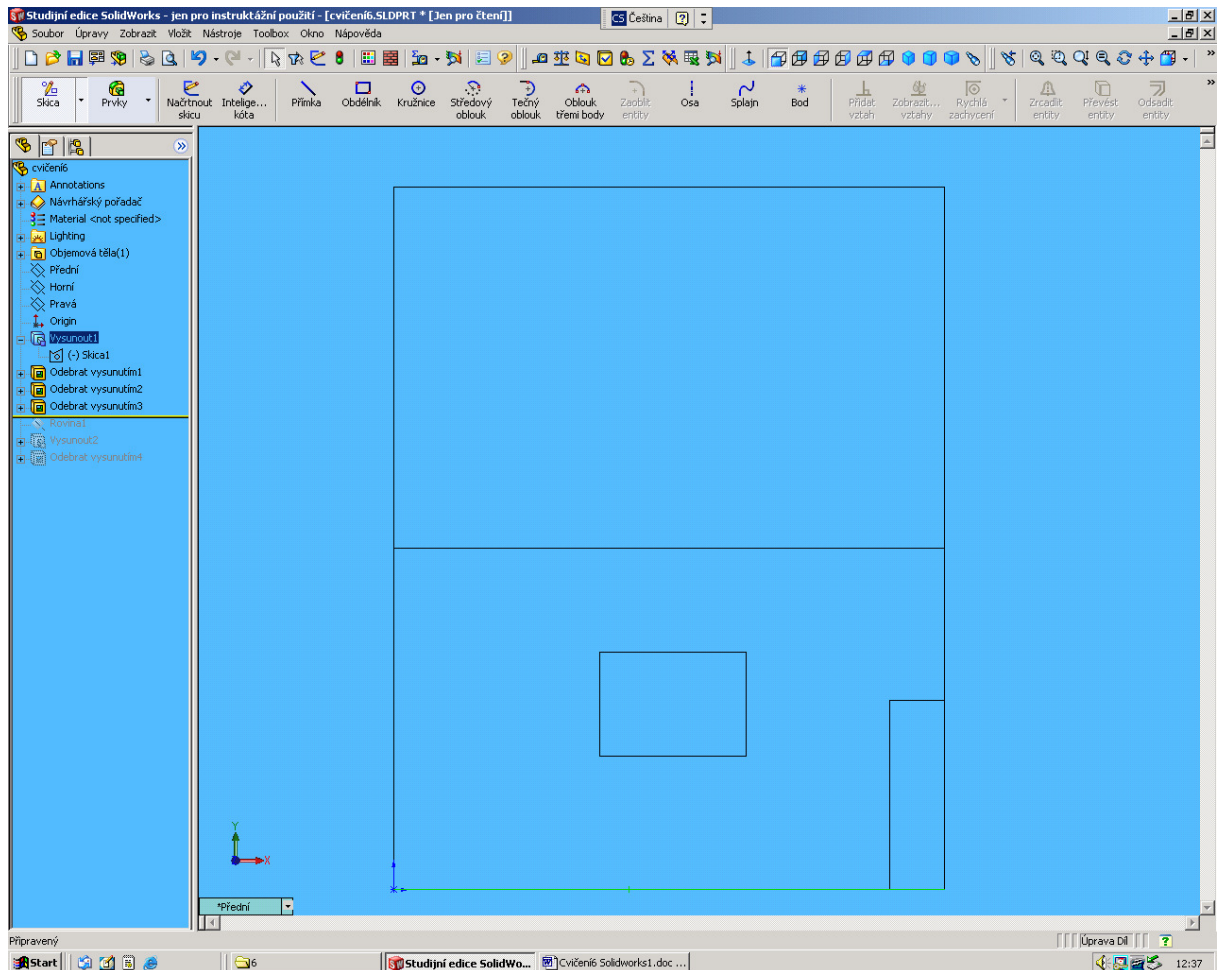
2. Vytvořte dveře



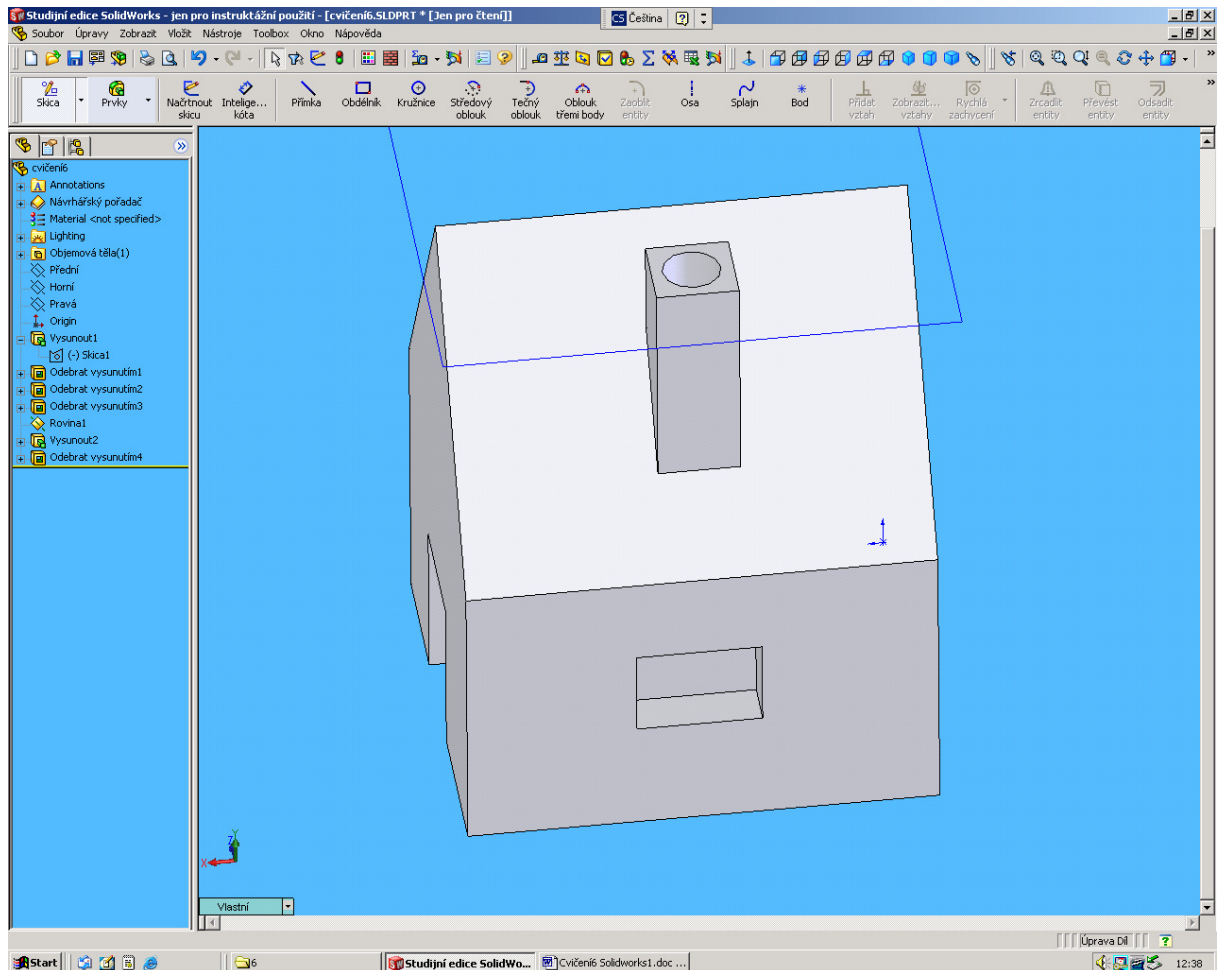
3. Okno z jedné strany



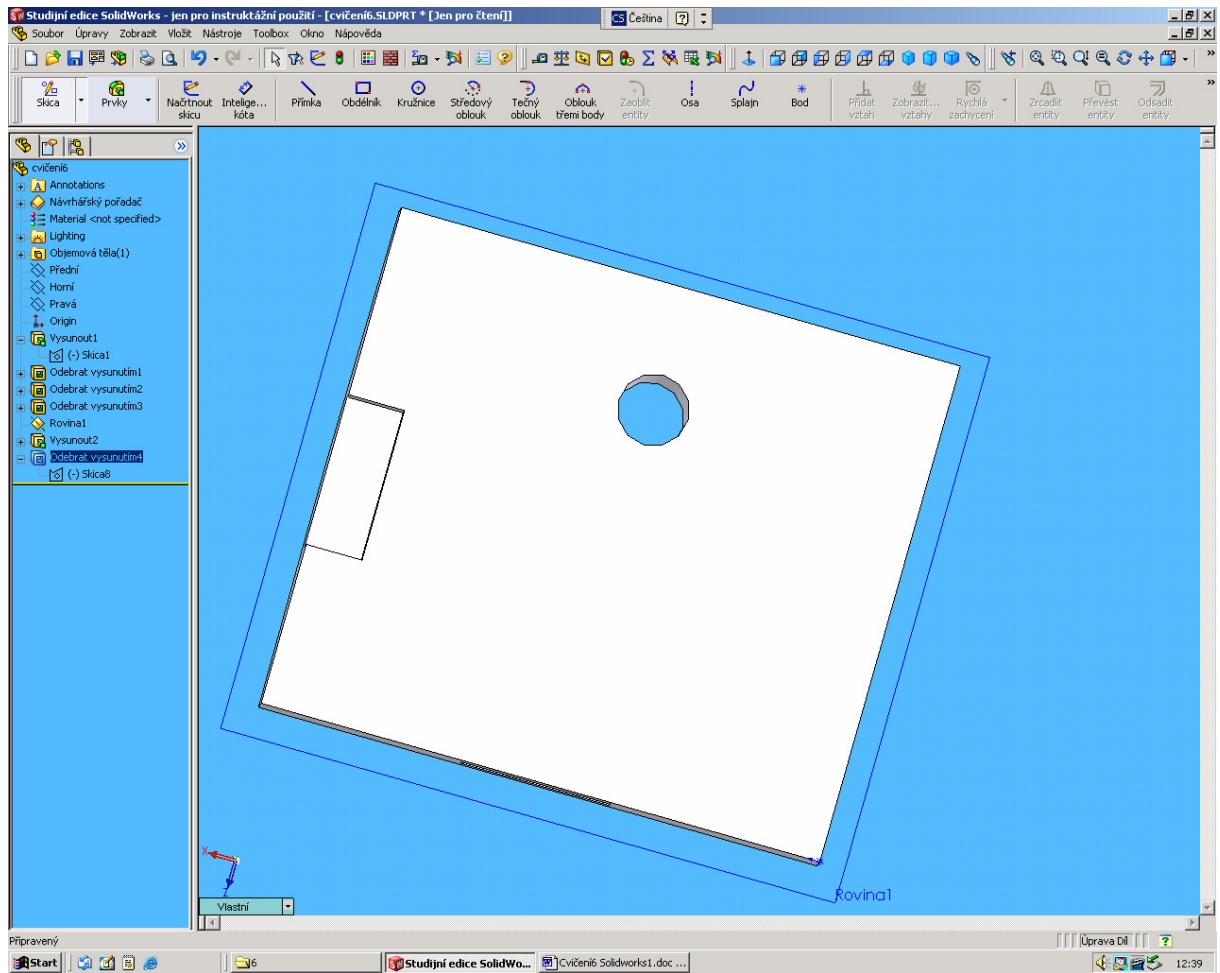
4. Okno z druhé strany, okna musí být přesně proti



5. A na závěr komín



6. A v komíně je díra až do sklepa



7. Konec cvičení