



evropský
sociální
fond v ČR



EVROPSKÁ UNIE



MINISTERSTVO ŠKOLSTVÍ,
MLÁDEŽE A TĚLOVÝCHOVY



OP Vzdělávání
pro konkurenceschopnost

INVESTICE DO ROZVOJE VZDĚLÁVÁNÍ

DUM06 téma: Tvorba prvků a ukázka využití nadstavby

ze sady: 1 tematický okruh sady: Modelování dílů

ze šablony: 03 Využití CAD

Určeno pro : 3 a 4 ročník

vzdělávací obor: 23-41-M/01 Strojírenství

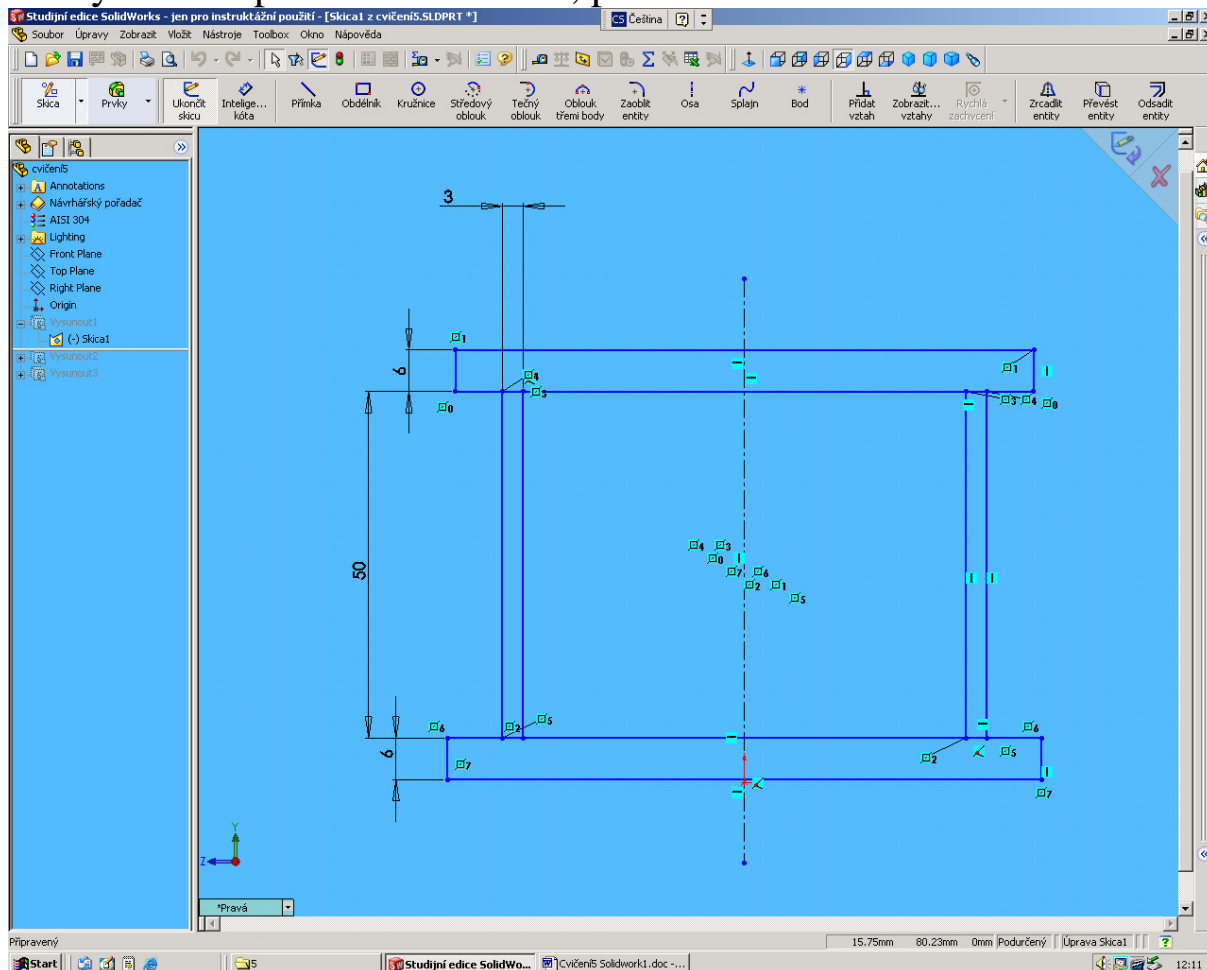
Vzdělávací oblast: odborné vzdělávání

Metodický list/anotace: VY_32_INOVACE_03106ml.pdf

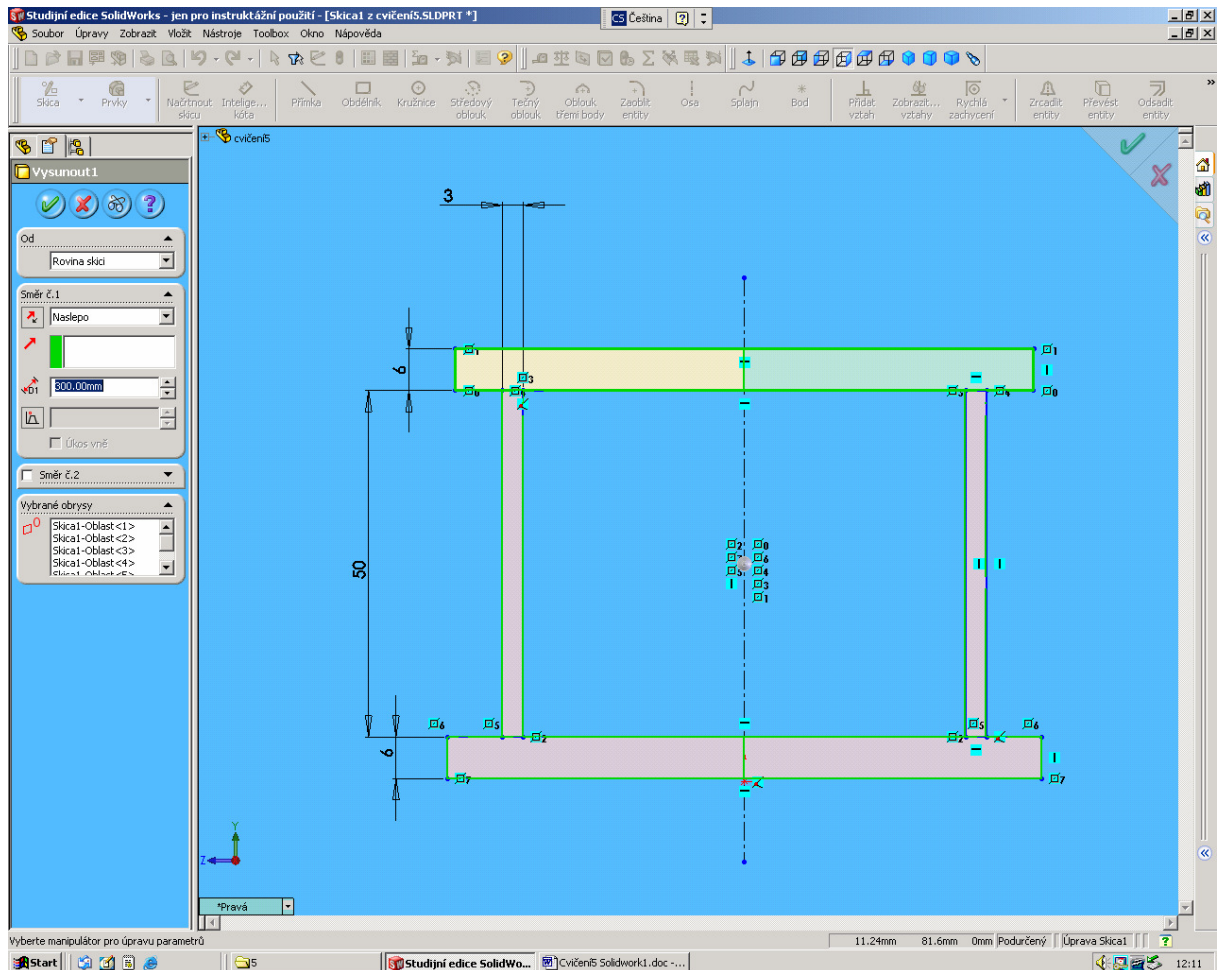
**Zpracoval: Ing. Bohuslav Kozel
SPŠ a VOŠ Kladno**

Solidworks – modelování dílů

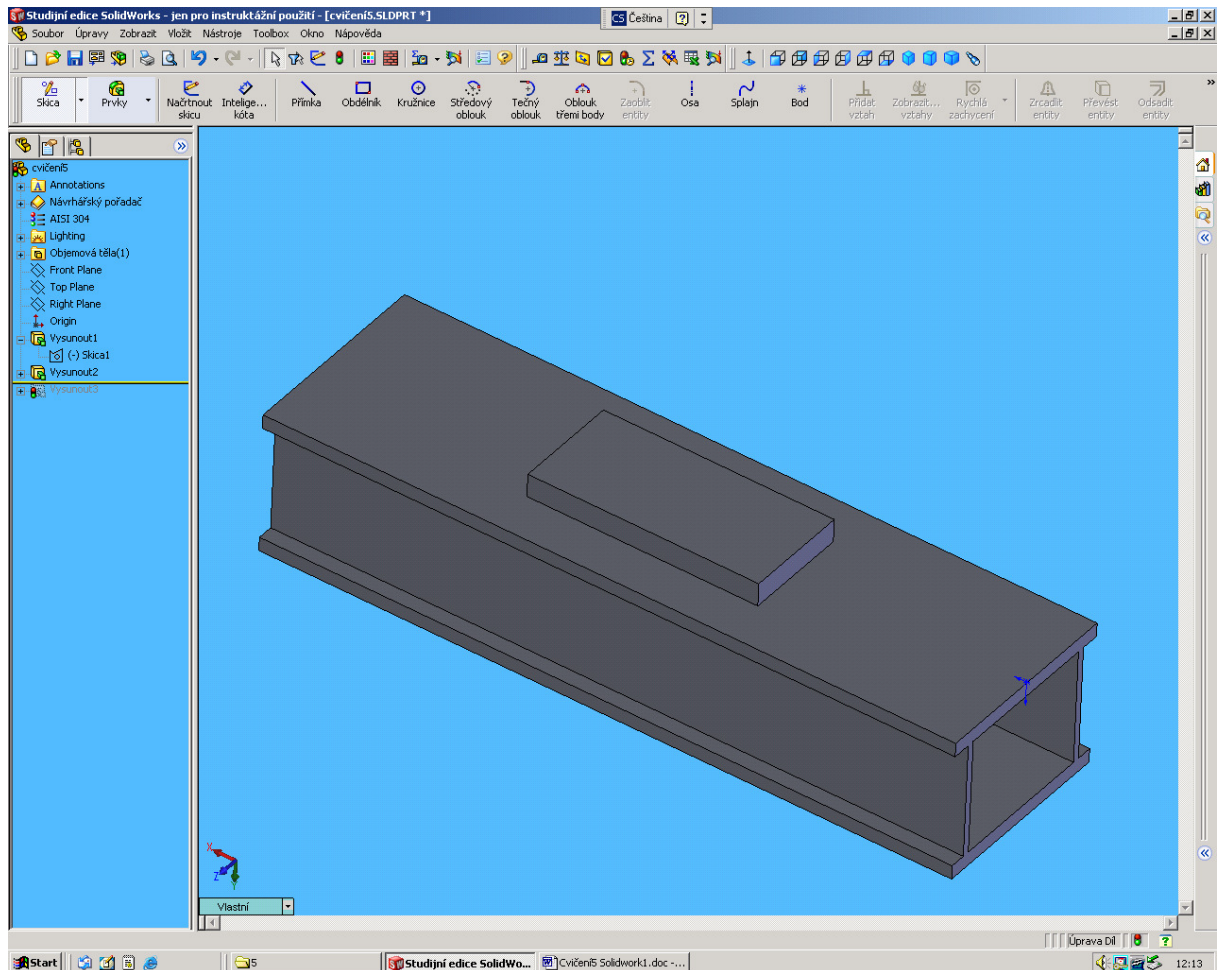
1. Vytvořte v pravé rovině skicu, pomozte si zrcadlením



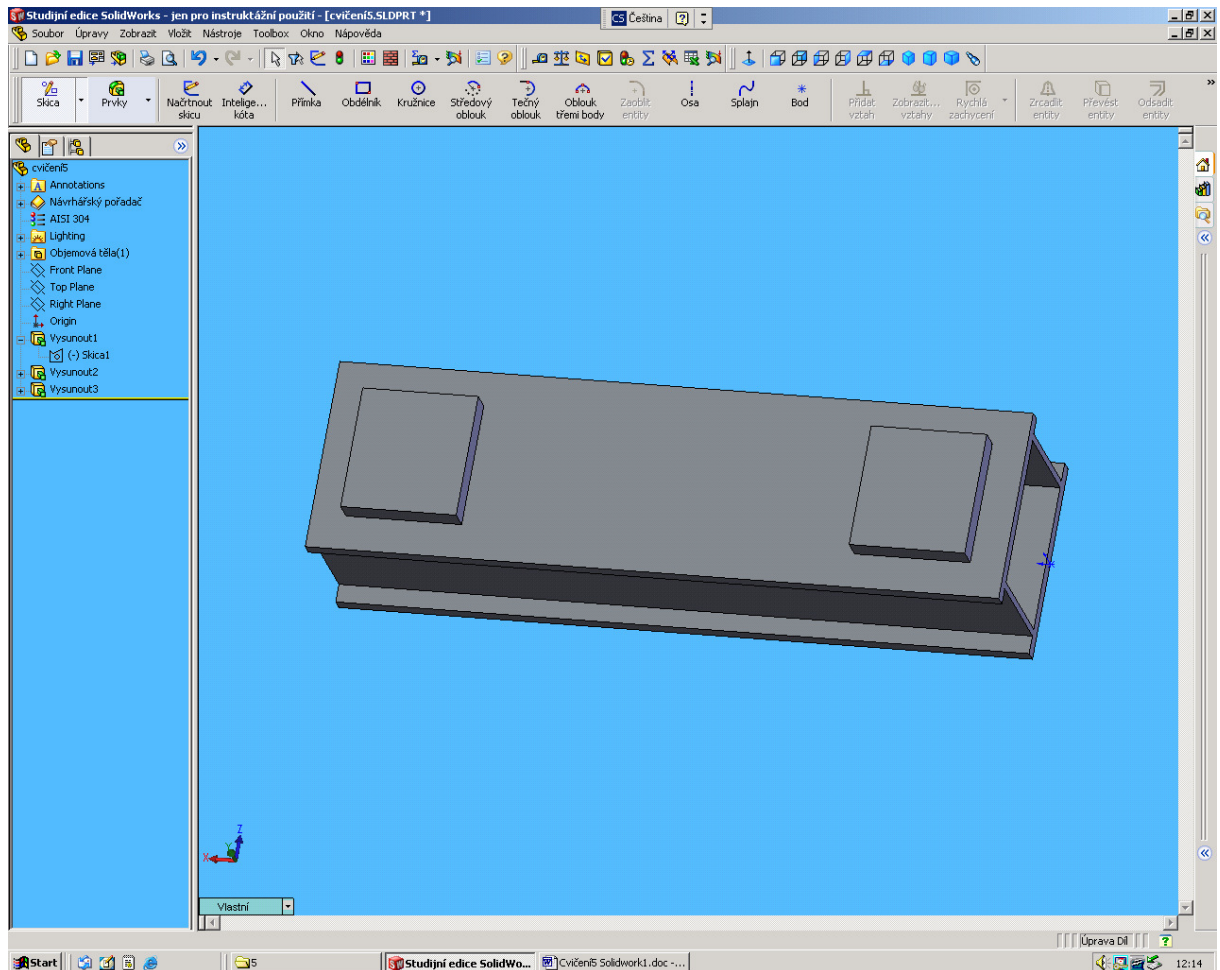
2. Vysuňte asi o 300mm



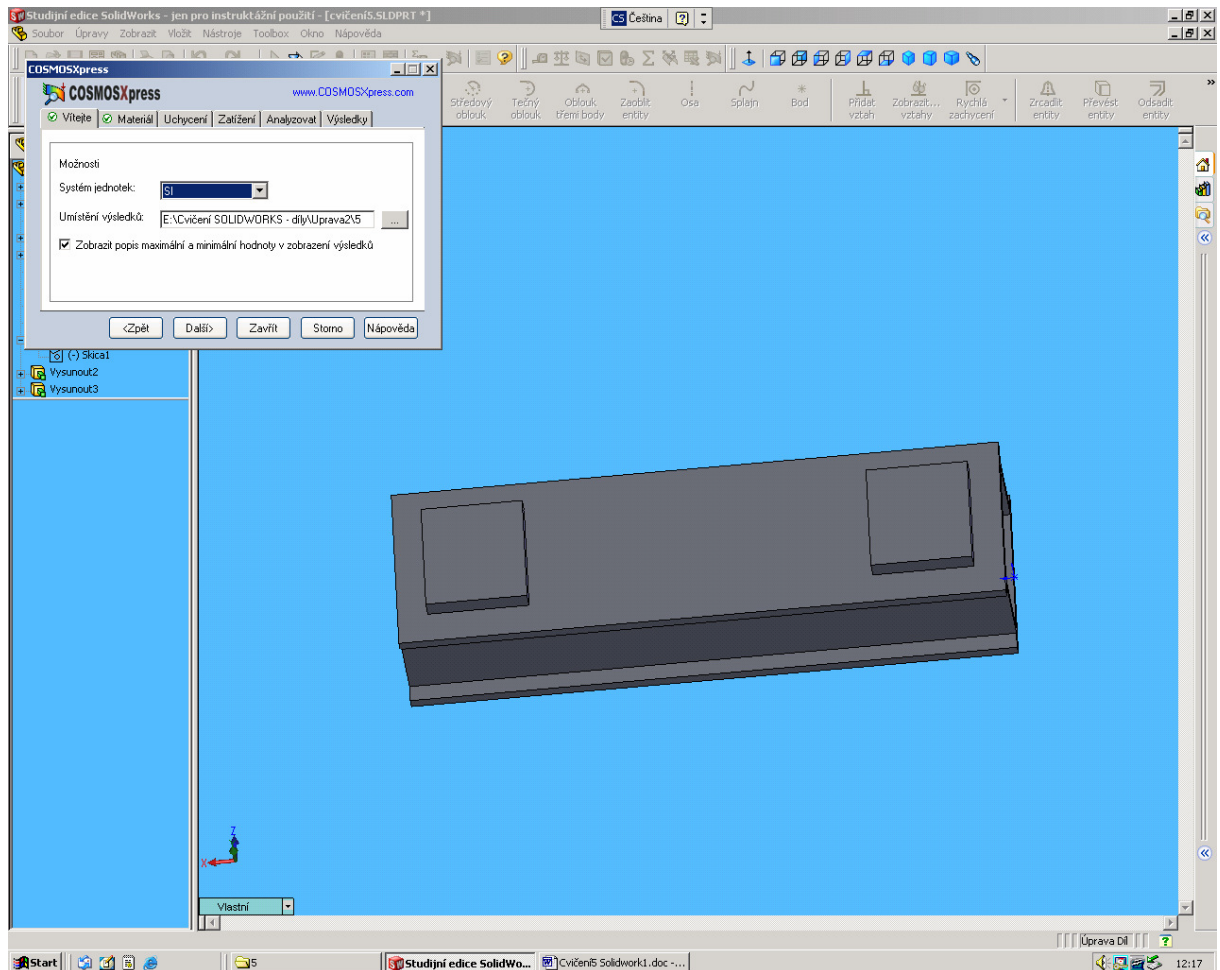
3. Nahoře přesně uprostřed vytvořte obdélníkovou hlavu



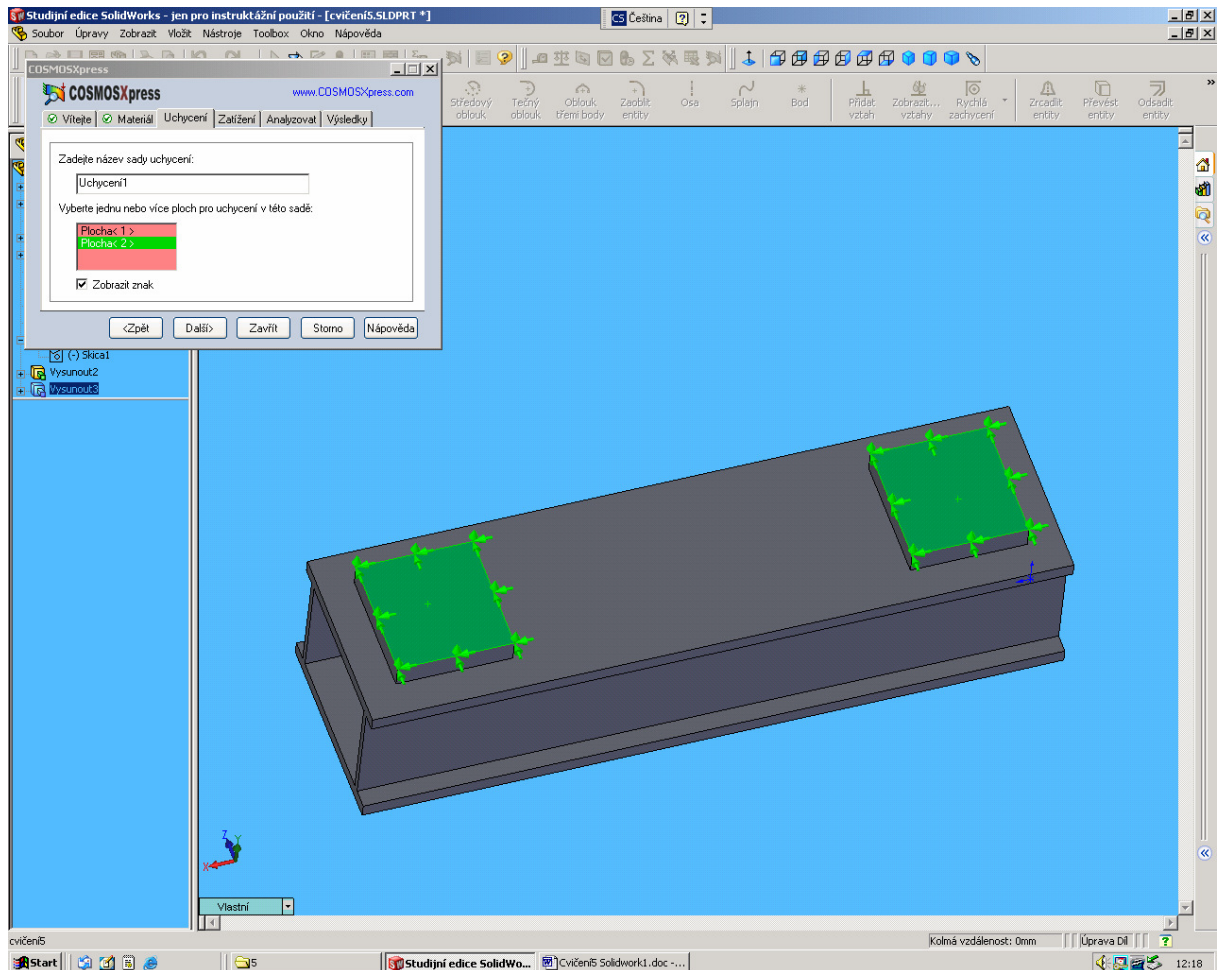
4. Dole symetricky vytvořte nohy



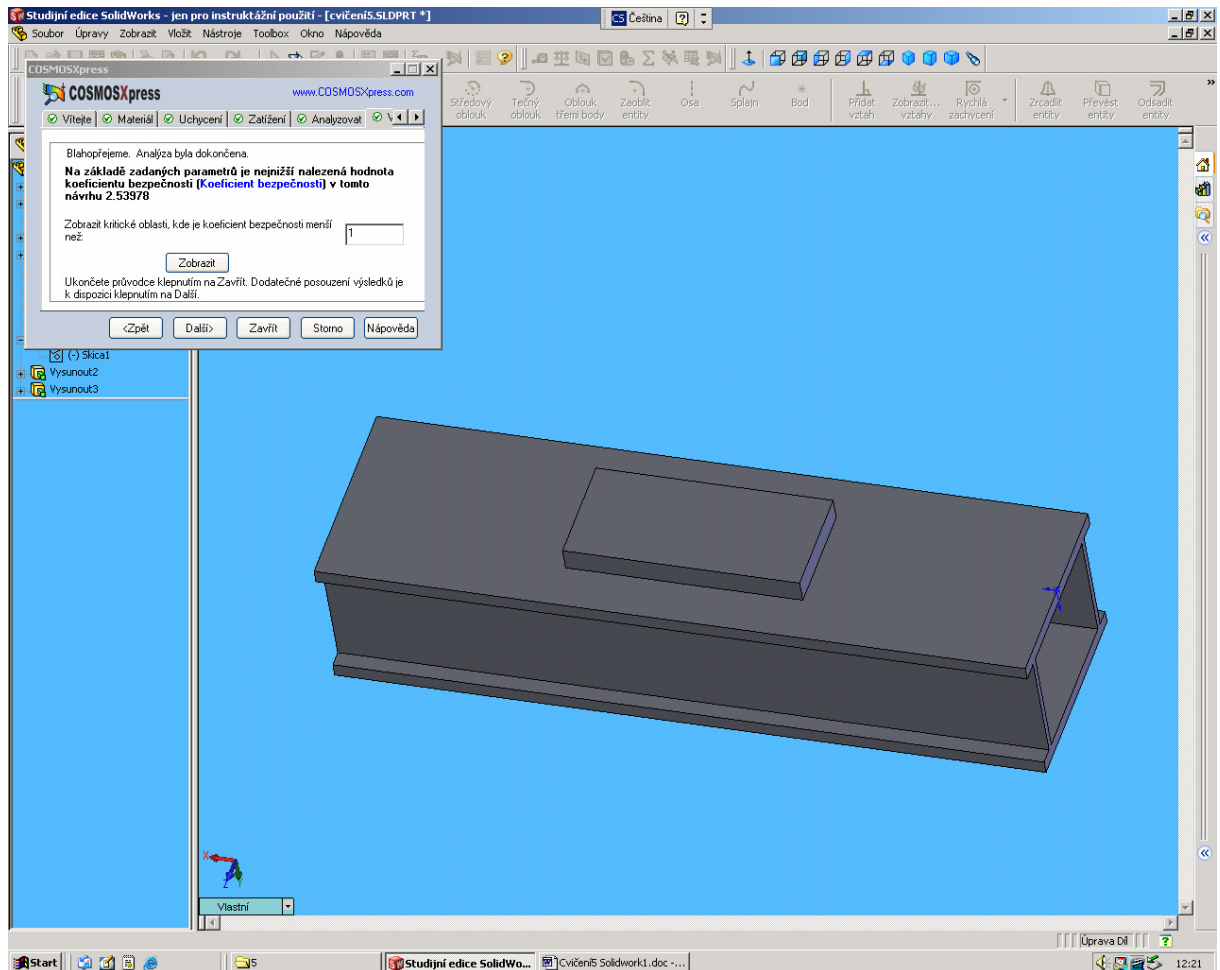
5. A nyní spustíme nadstavbu Cosmosx



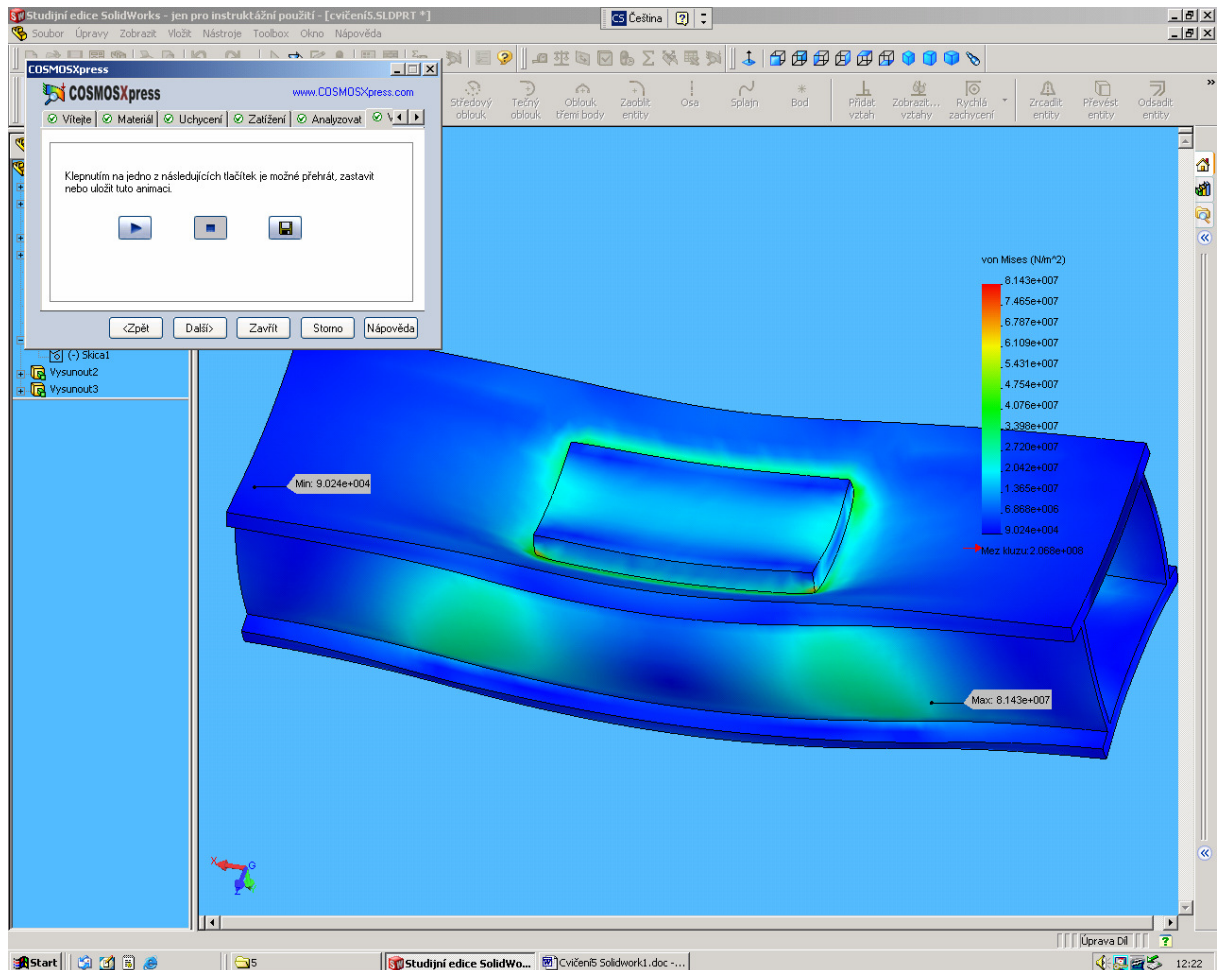
6. Postupně vyplňte všechny záložky nadstavby



7. Až se dostaneme k výsledkům. Výpočet může trvat trochu déle



a



8. Prostudujte co všechno Cosmosx umí.
9. Konec cvičení