



evropský
sociální
fond v ČR



EVROPSKÁ UNIE



MINISTERSTVO ŠKOLSTVÍ,
MLÁDEŽE A TĚLOVÝCHOVY



OP Vzdělávání
pro konkurenceschopnost

INVESTICE DO ROZVOJE VZDĚLÁVÁNÍ

DUM07 téma: Tvorba prvků vysouváním a odebíráním vysouváním

ze sady: 1 tematický okruh sady: Modelování dílů

ze šablony: 03 Využití CAD

Určeno pro : 3 a 4 ročník

vzdělávací obor: 23-41-M/01 Strojírenství

Vzdělávací oblast: odborné vzdělávání

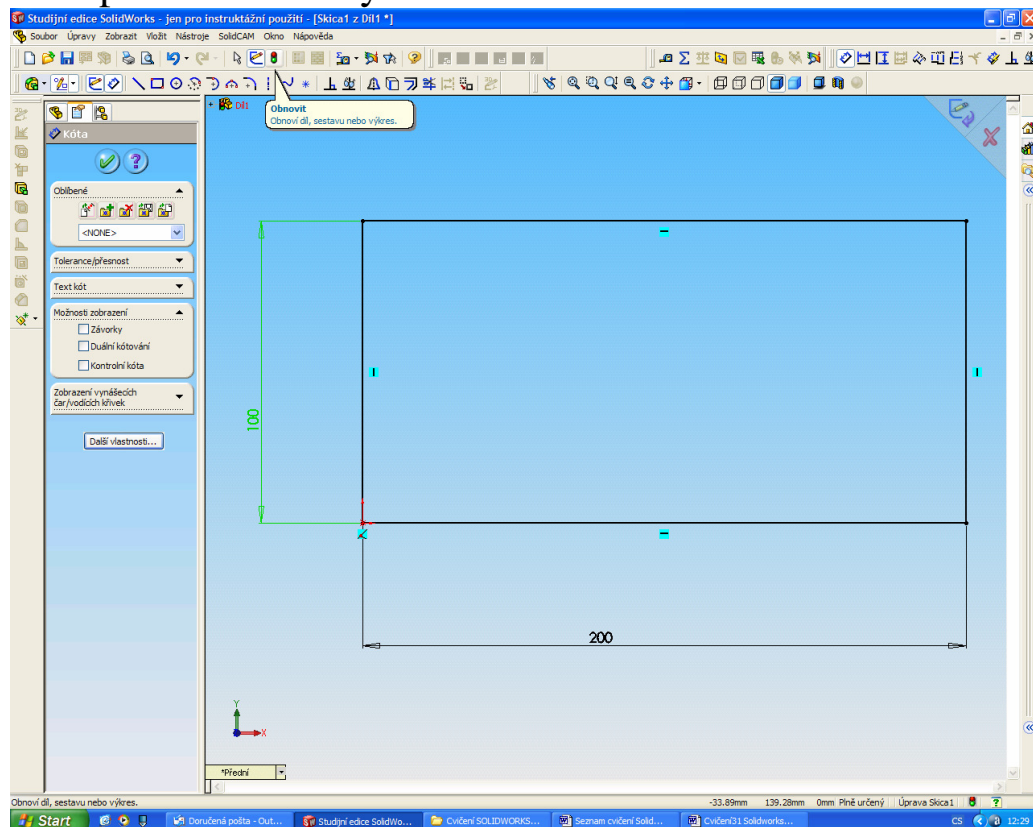
Metodický list/anotace: VY_32_INOVACE_03107ml.pdf

**Zpracoval: Ing. Bohuslav Kozel
SPŠ a VOŠ Kladno**

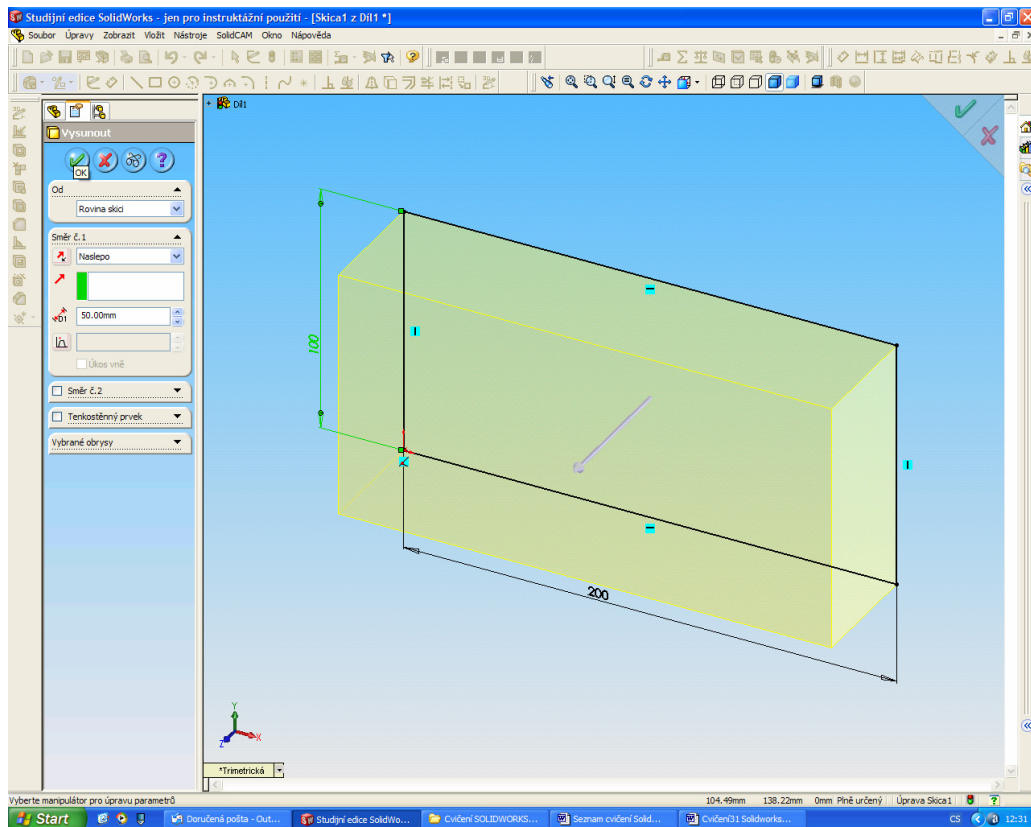
Solidworks – modelování dílů

Tvorba prvků

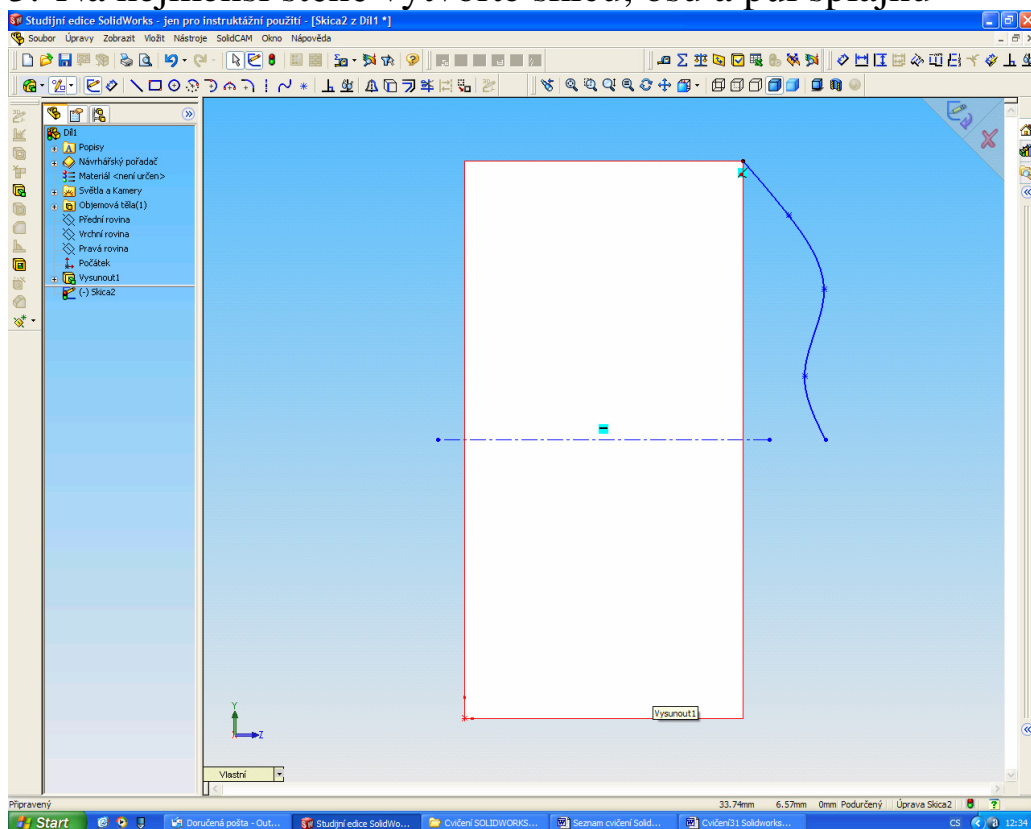
1. V přední rovině vytvořte skicu obdélníku 100x200mm



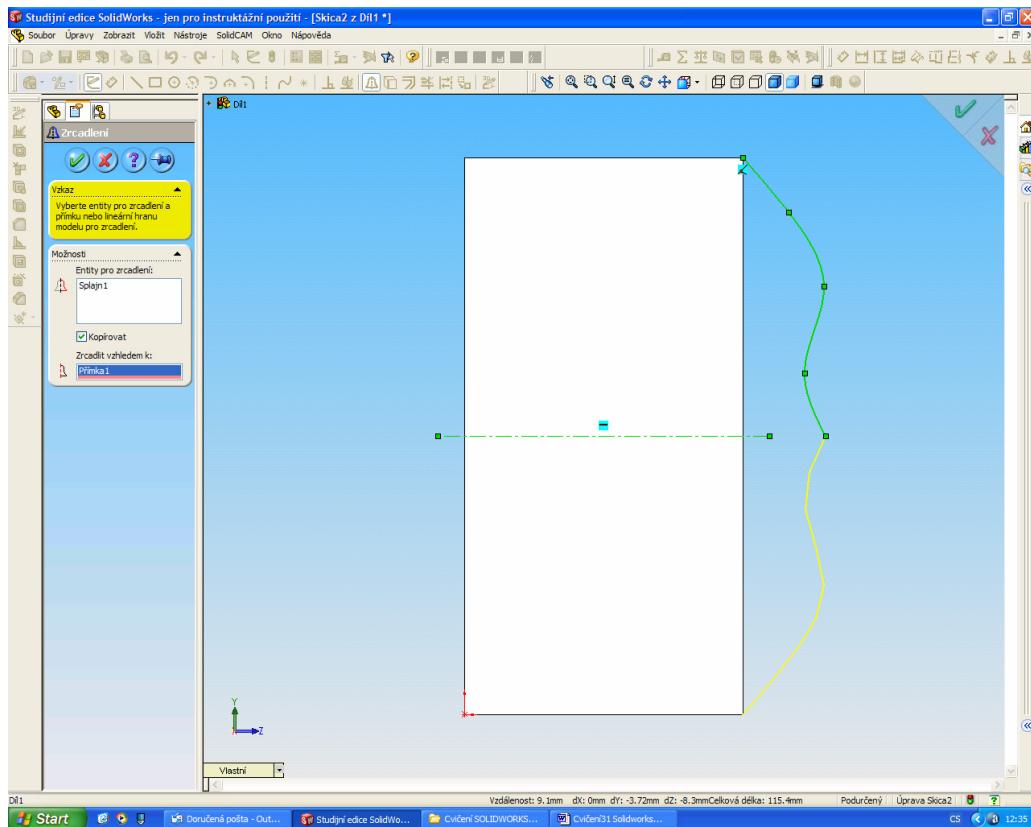
2. Obdélník vysuňte o 50mm nahoru



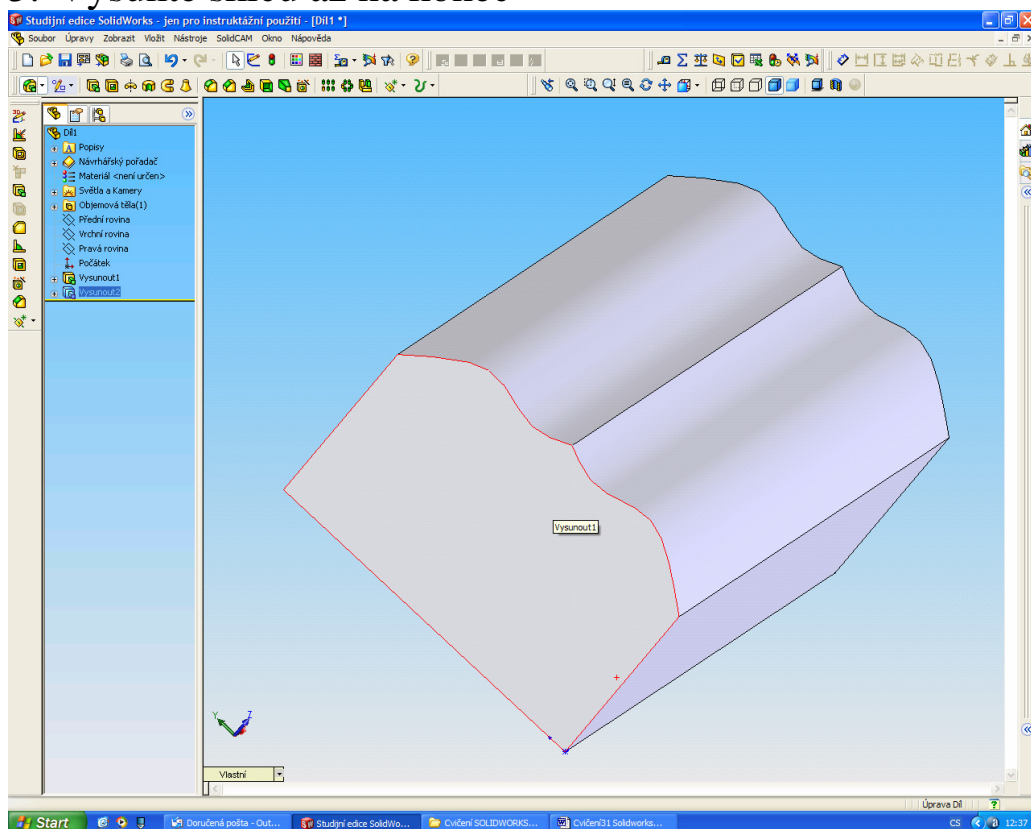
3. Na nejmenší stěně vytvořte skicu, osu a půl splajnu



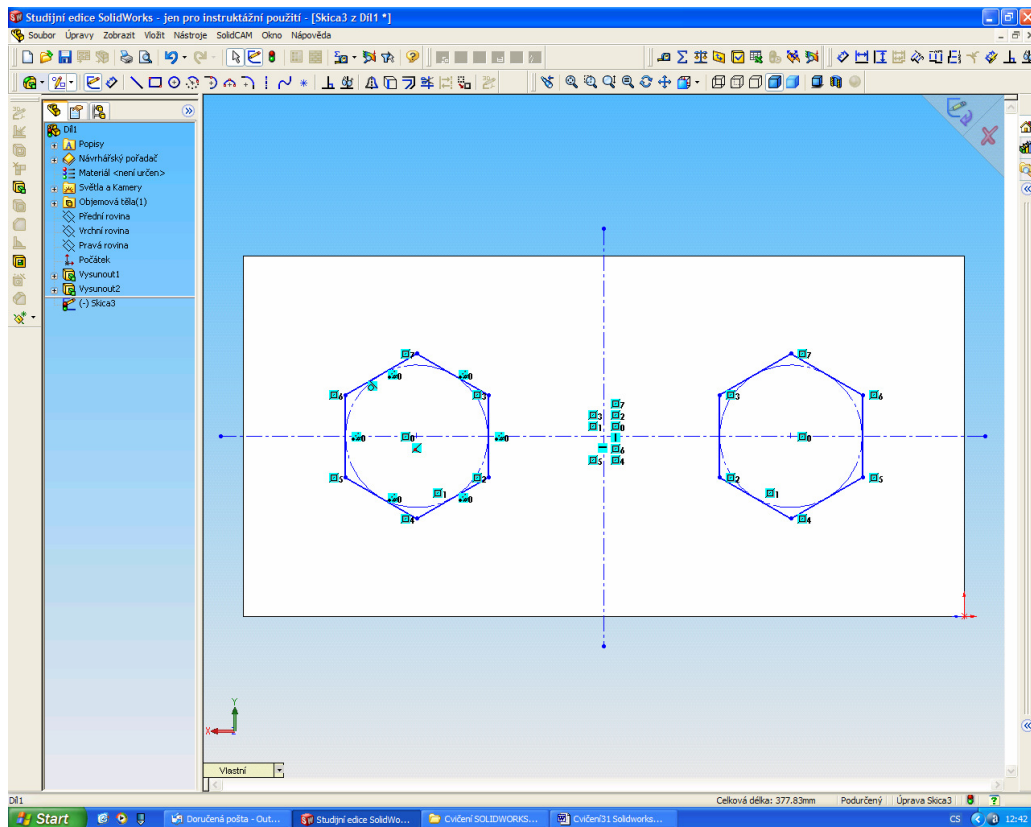
4. Kopírováním dodělejte splajn i na druhou půlku a přímkou uzavřete obrazec



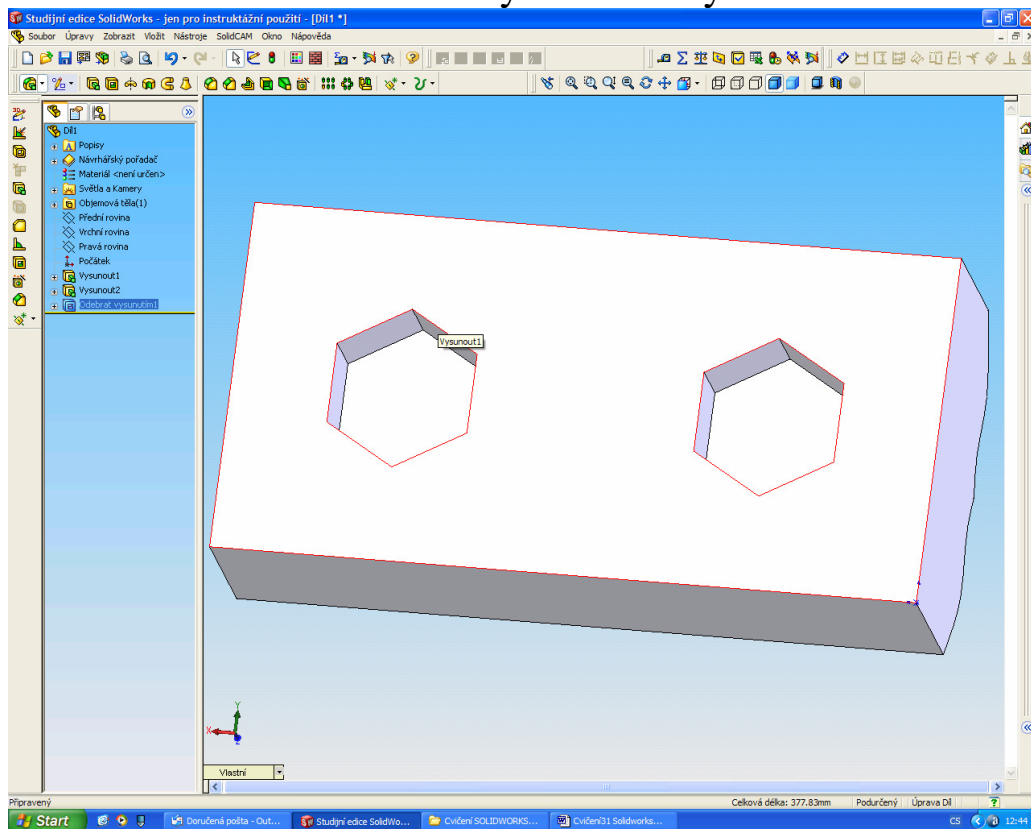
5. Vysuňte skicu až na konec



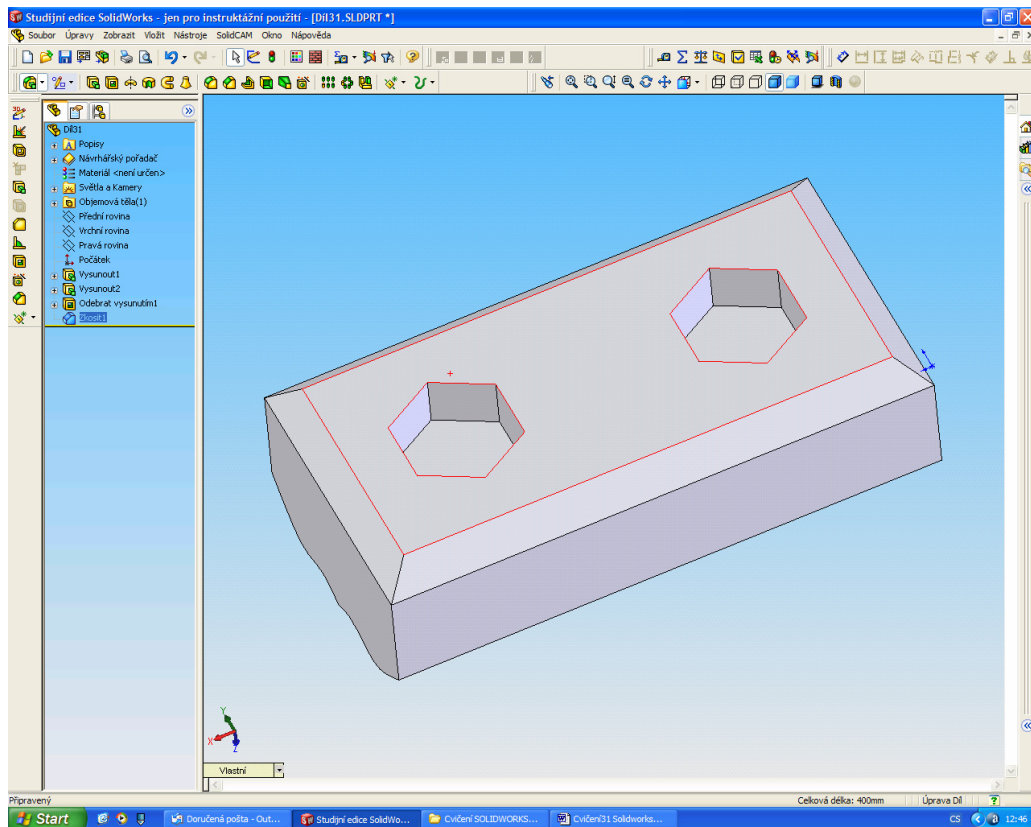
6. Na spodní stěnu nakreslete osy a šestiúhelník, opět použijte zrcadlení



7. Odeberte oba šestiúhelníky do hloubky 20mm



8. A na závěr zkoste spodní podstavu 10x45st.



Konec cvičení