

INVESTICE DO ROZVOJE VZDĚLÁVÁNÍ

**METODICKÝ LIST**

k DUM 07 . doc ze šablony 03 Využití CAD sada 1 tematický okruh sady: Modelování dílů

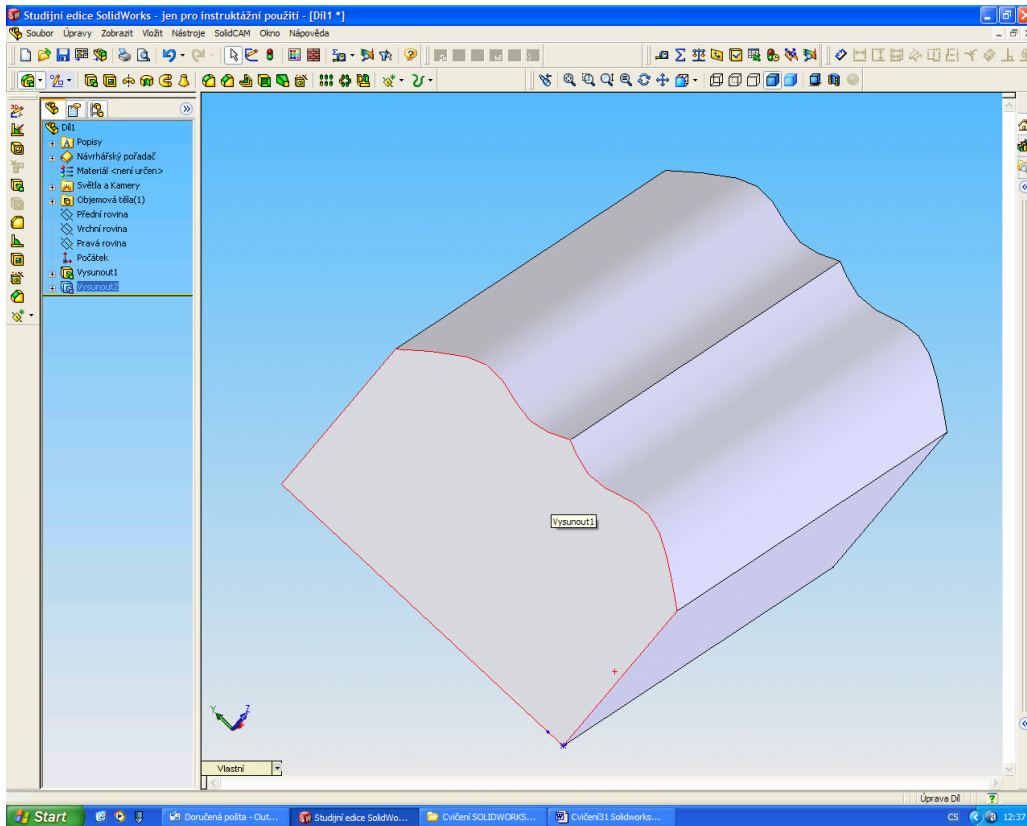
**Téma DUM:** Tvorba prvků vysouváním a odebírání vysouváním

<b>Anotace:</b>	Pracovní list – DUM - slouží k výuce využití 3D CAM. Pracovní list je vytvořen formou návodu, který provádí žáka úlohou. Každý žák pracuje samostatně. Učitel může sledovat průběh řešení jednotlivých žáků a věnovat se případným dotazům, nejasnostem a ev. pomalejším žákům.
<b>Autor:</b>	Ing. Bohuslav Kozel, SPŠ a VOŠ Kladno
<b>Datum vytvoření DUM:</b>	květen 2012
<b>Klíčová slova:</b>	cad systém Solidworks 3D model skicování vztahy inteligentní kóta prvek
<b>Jazyk:</b>	čeština
<b>Druh učebního materiálu:</b>	pracovní list má žák dispozici po celou dobu vypracování úlohy.
<b>Stupeň a typ vzdělávání:</b>	střední odborné vzdělávání
<b>Ročník:</b>	3 až 4 ročník oboru Strojírenství v souladu s ŠVP
<b>Typická délka použití:</b>	žák by úlohu měl zvládnout za 1 až 2 vyučovací hodiny
<b>Očekávaný výstup:</b>	žák úspěšně dokončí úlohu a předvede hotové řešení učiteli. Učitel může prověřit, zdali žák úlohu rozumí. Pokud se vyskytnou nejasnosti, nebo bude mít učitel podezření, že žák úlohu nevypracoval zcela samostatně, může část úlohy odmazat a nechat žáka úlohu zpracovávat pod dohledem učitele.

## INVESTICE DO ROZVOJE VZDĚLÁVÁNÍ

**Speciální vzdělávací potřeby** není určen žákům se specifickými vzdělávacími potřebami

**Řešení:** Žák zvládne celou úlohu, a konečný stav předvede vyučujícímu. Takto by měl vypadat konečný výstup:



## INVESTICE DO ROZVOJE VZDĚLÁVÁNÍ

