



evropský
sociální
fond v ČR



EVROPSKÁ UNIE



MINISTERSTVO ŠKOLSTVÍ,
MLÁDEŽE A TĚLOVÝCHOVY



OP Vzdělávání
pro konkurenceschopnost

INVESTICE DO ROZVOJE VZDĚLÁVÁNÍ

DUM08 téma: Další metody tvorby prvků a tenkostěnný prvek

ze sady: **1** tematický okruh sady: Modelování dílů

ze šablony: **03** Využití CAD

Určeno pro : **3 a 4** ročník

vzdělávací obor: **23-41-M/01** Strojírenství

Vzdělávací oblast: **odborné vzdělávání**

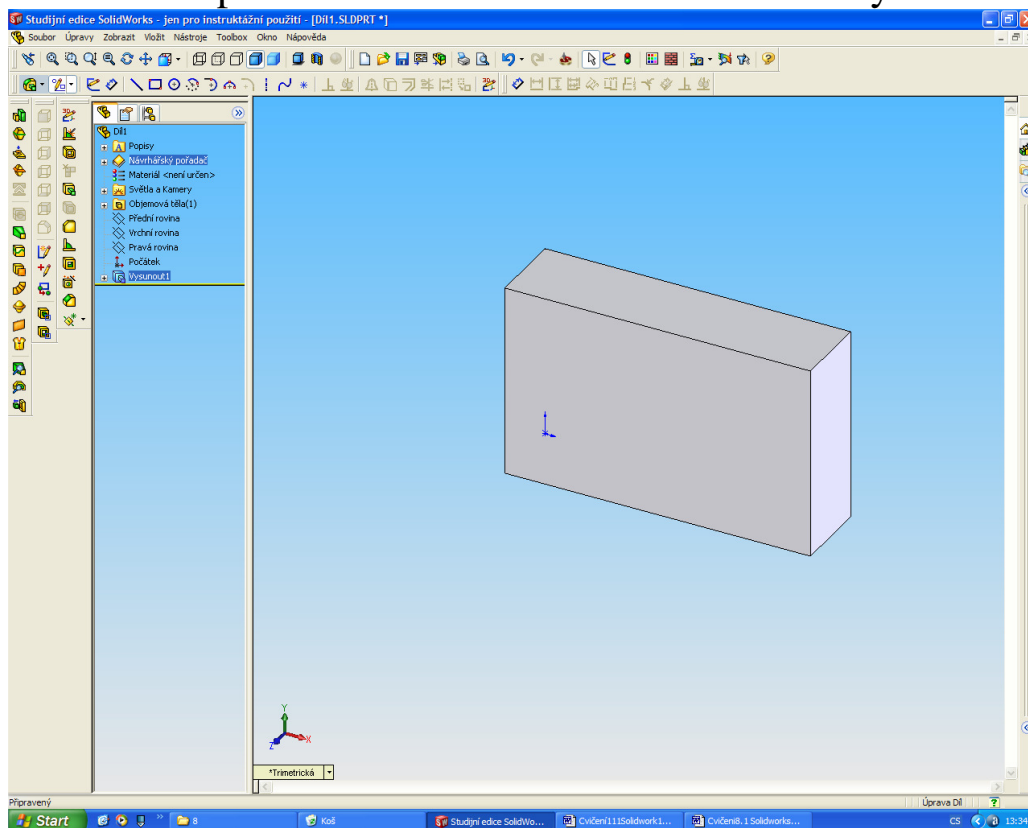
Metodický list/anotace: **VY_32_INOVACE_03108ml.pdf**

Zpracoval: Ing. Bohuslav Kozel
SPŠ a VOŠ Kladno

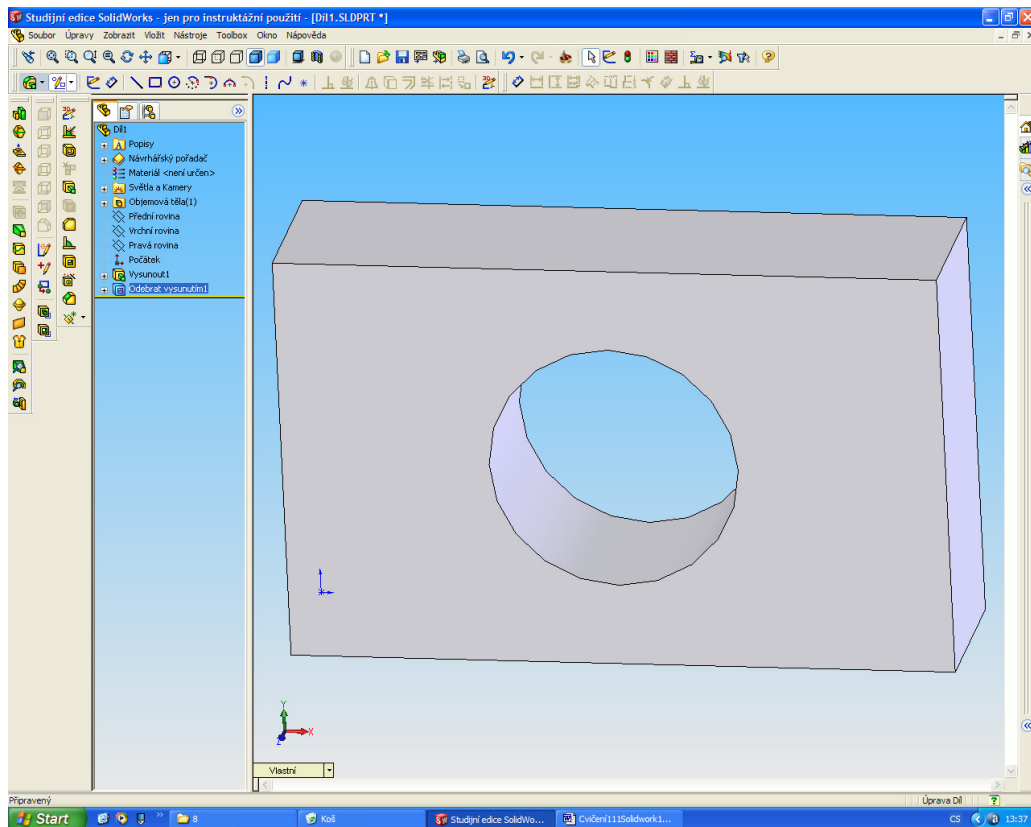
Solidworks – modelování dílů

Další metody tvorby prvků a tenkostěnný prvek

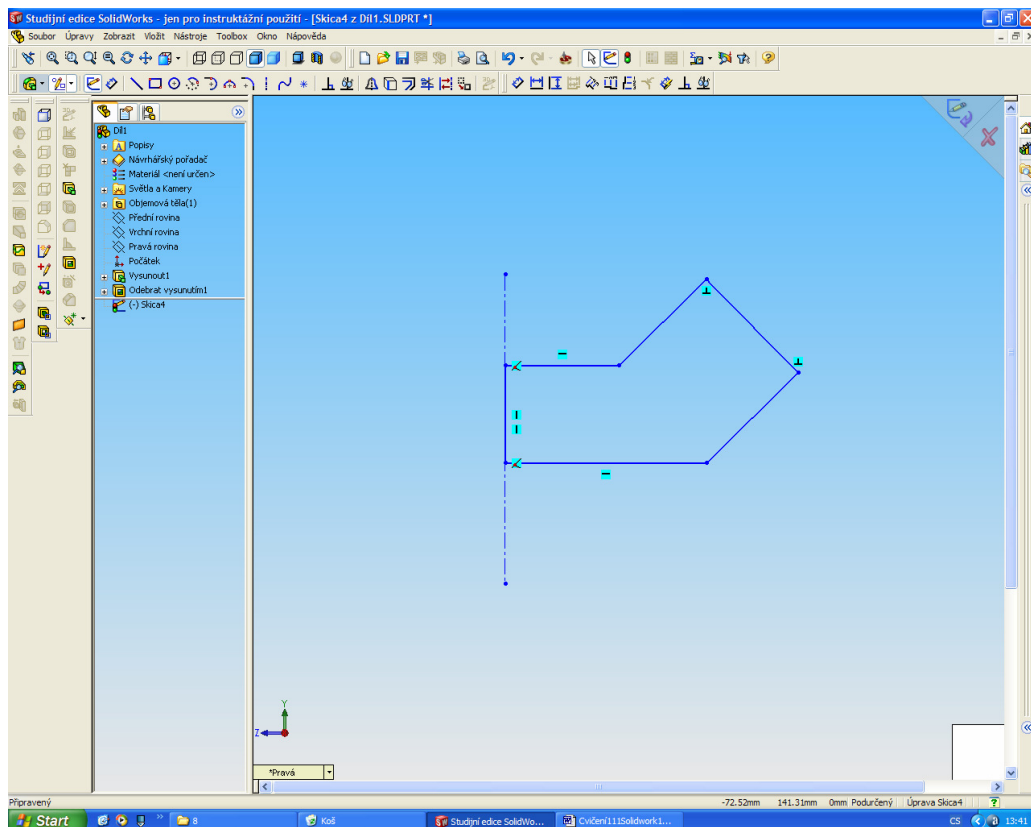
1. V rovině přední nakreslete obdélník 50 x 80 a vysuňte ho o 20mm



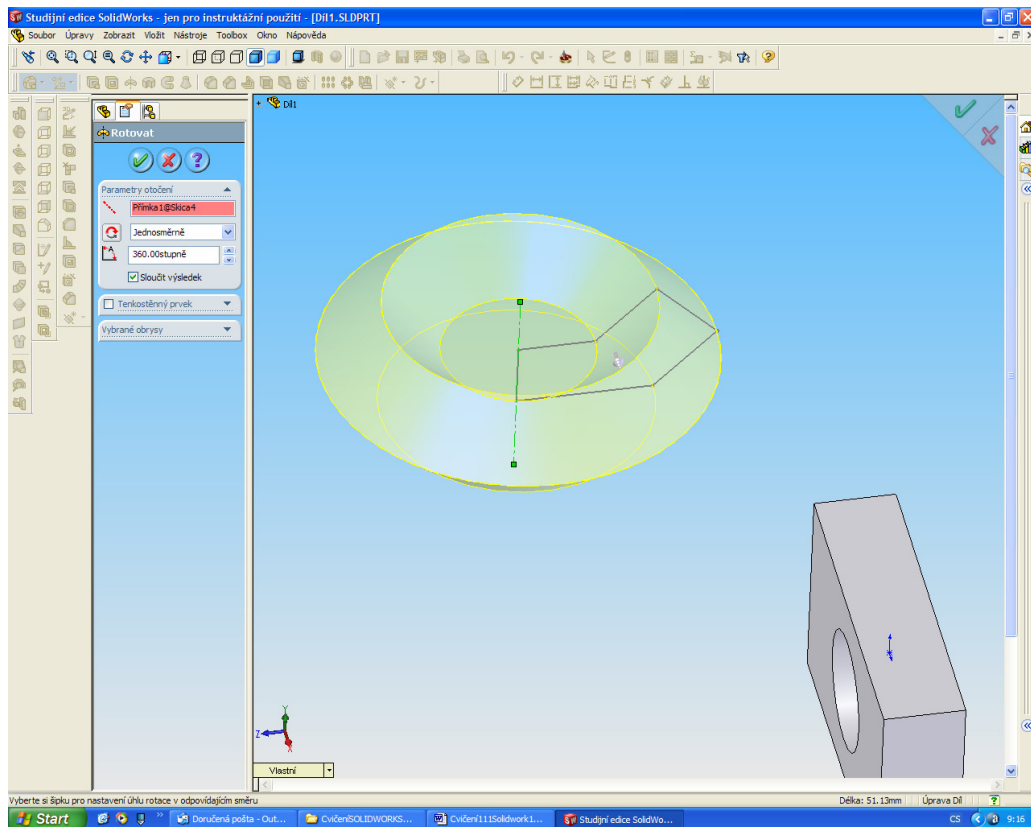
2. Uprostřed nakreslete kružnici o průměru 30mm a vytvořte vysunutím otvor.



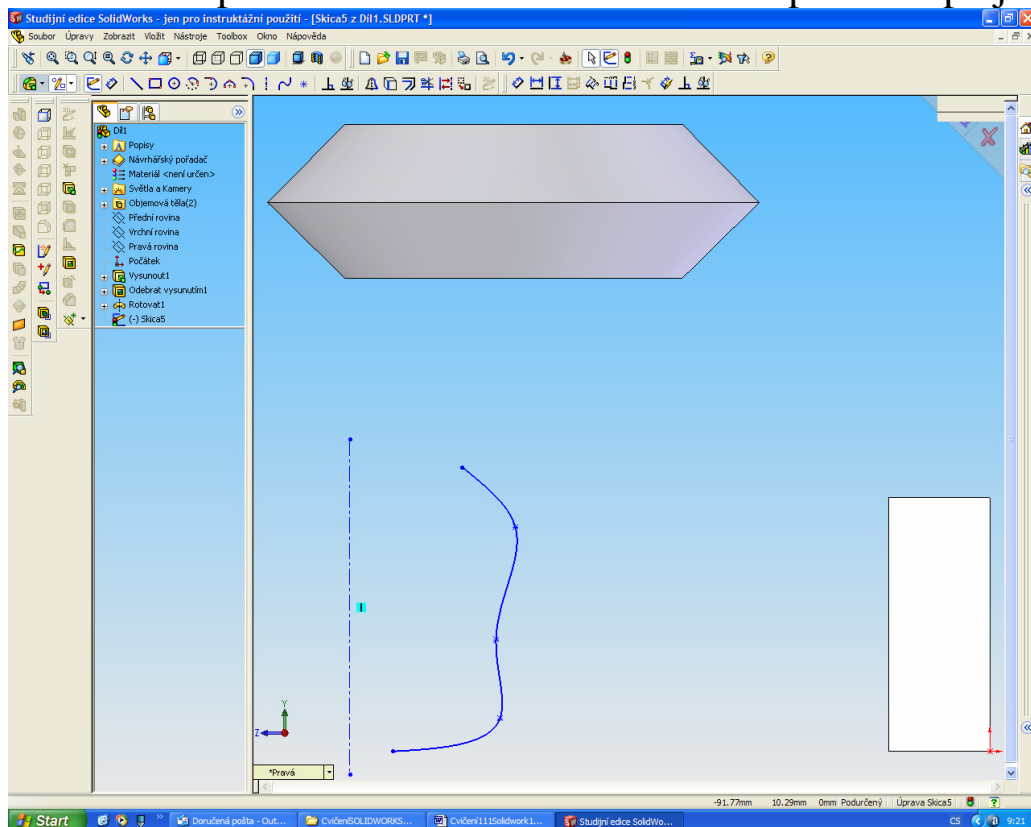
3. V rovině horní nakreslete uzavřenou skicu bez rozměrů



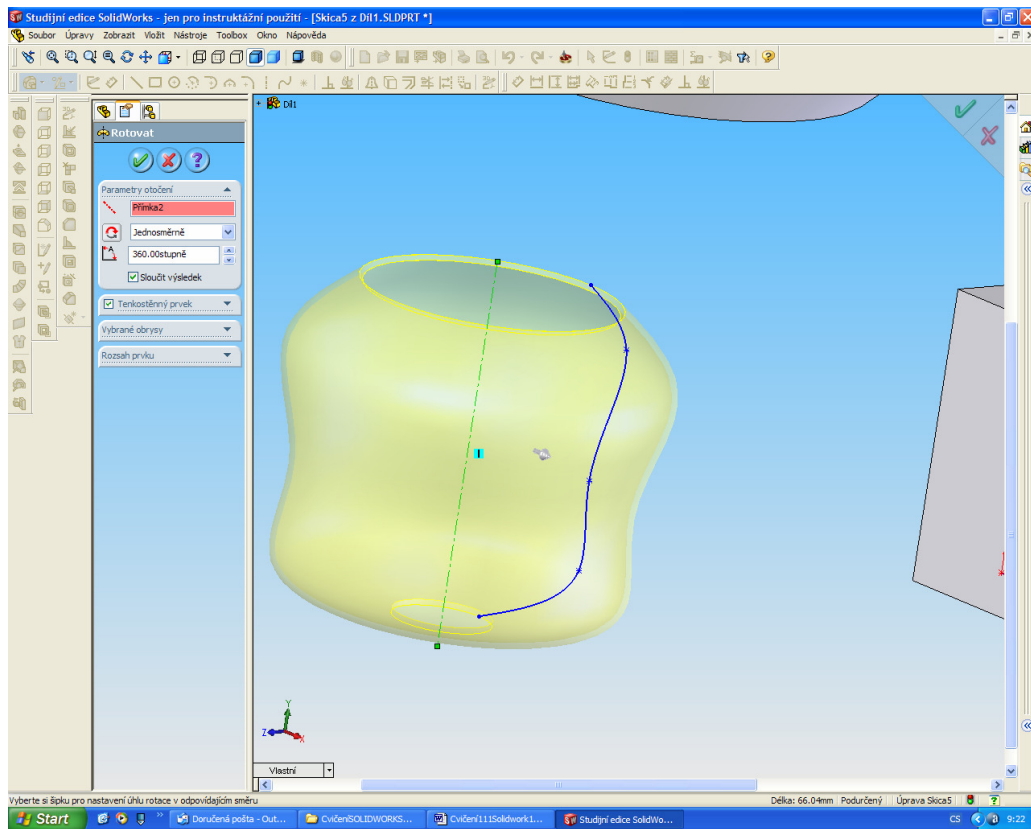
A nechte orotovat plné těleso



4. V rovině pravé nakreslete otevřenou skicu pomocí splajnu



A nechte orotovat, ale jako tenkostěnný prvek



Konec