



evropský
sociální
fond v ČR



EVROPSKÁ UNIE



MINISTERSTVO ŠKOLSTVÍ,
MLÁDEŽE A TĚLOVÝCHOVY



OP Vzdělávání
pro konkurenceschopnost

INVESTICE DO ROZVOJE VZDĚLÁVÁNÍ

DUM10 téma: Vytváření dílů pomocí spojení profilů a tažení po křivce

ze sady: 1 tematický okruh sady: Modelování dílů

ze šablony: 03 Využití CAD

Určeno pro : 3 a 4 ročník

vzdělávací obor: 23-41-M/01 Strojírenství

Vzdělávací oblast: odborné vzdělávání

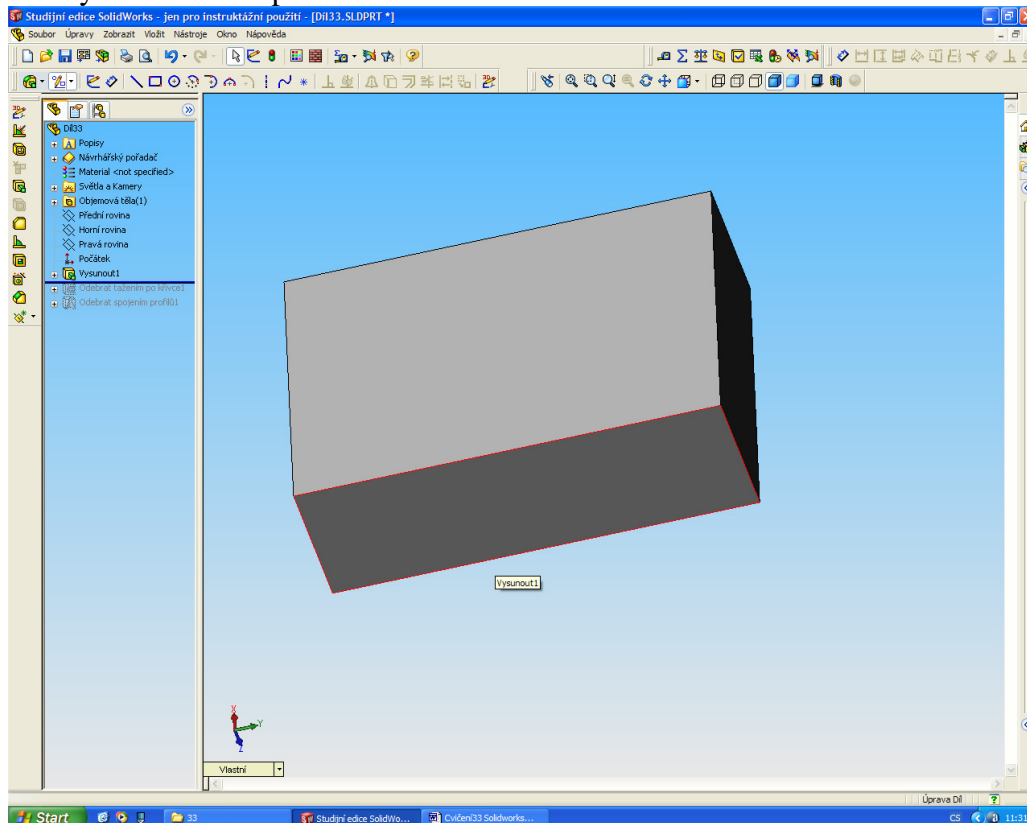
Metodický list/anotace: VY_32_INOVACE_03110ml.pdf

**Zpracoval: Ing. Bohuslav Kozel
SPŠ a VOŠ Kladno**

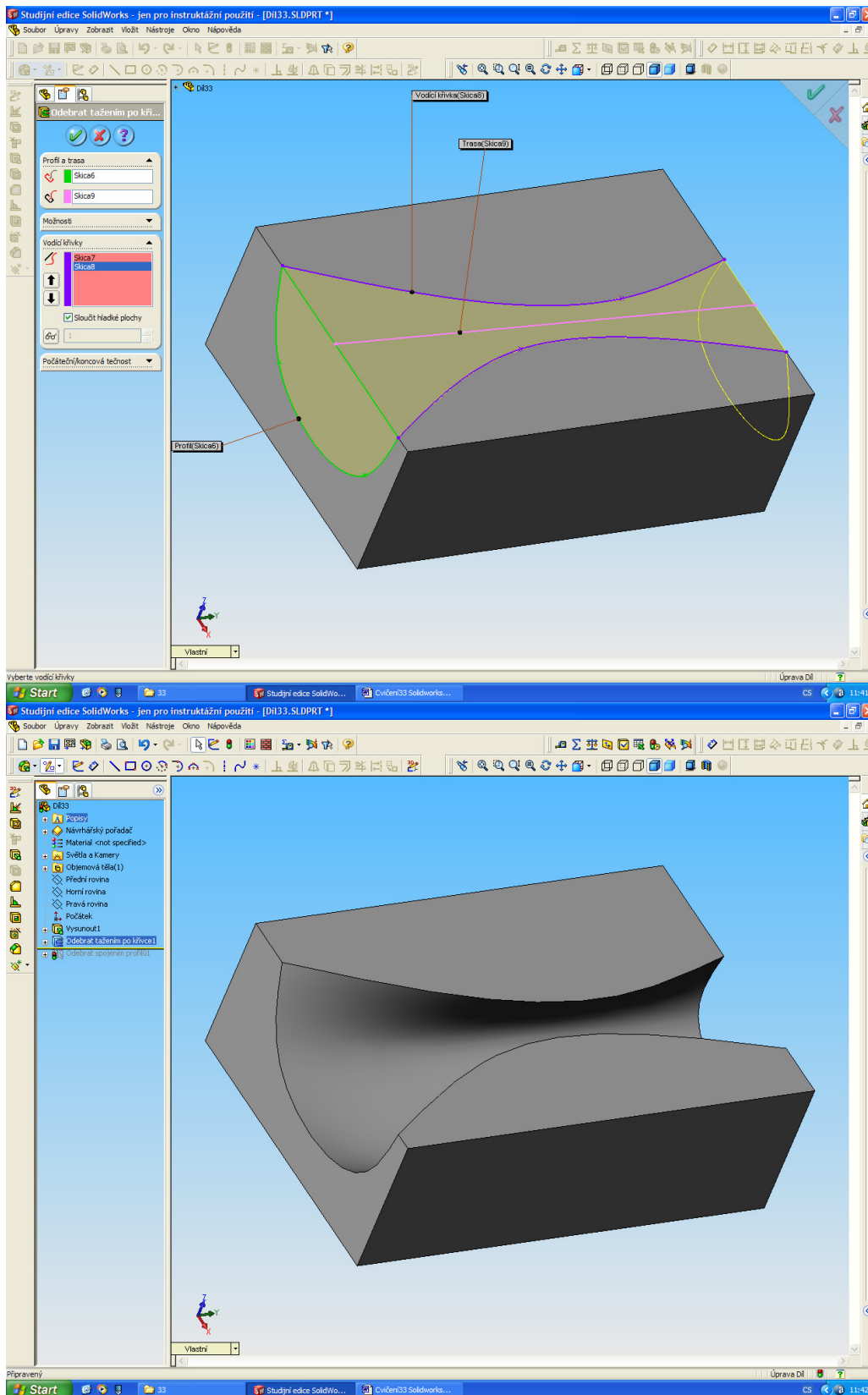
Solidworks – modelování dílů

Vytváření dílů pomocí spojení profilů a tažení po křivce

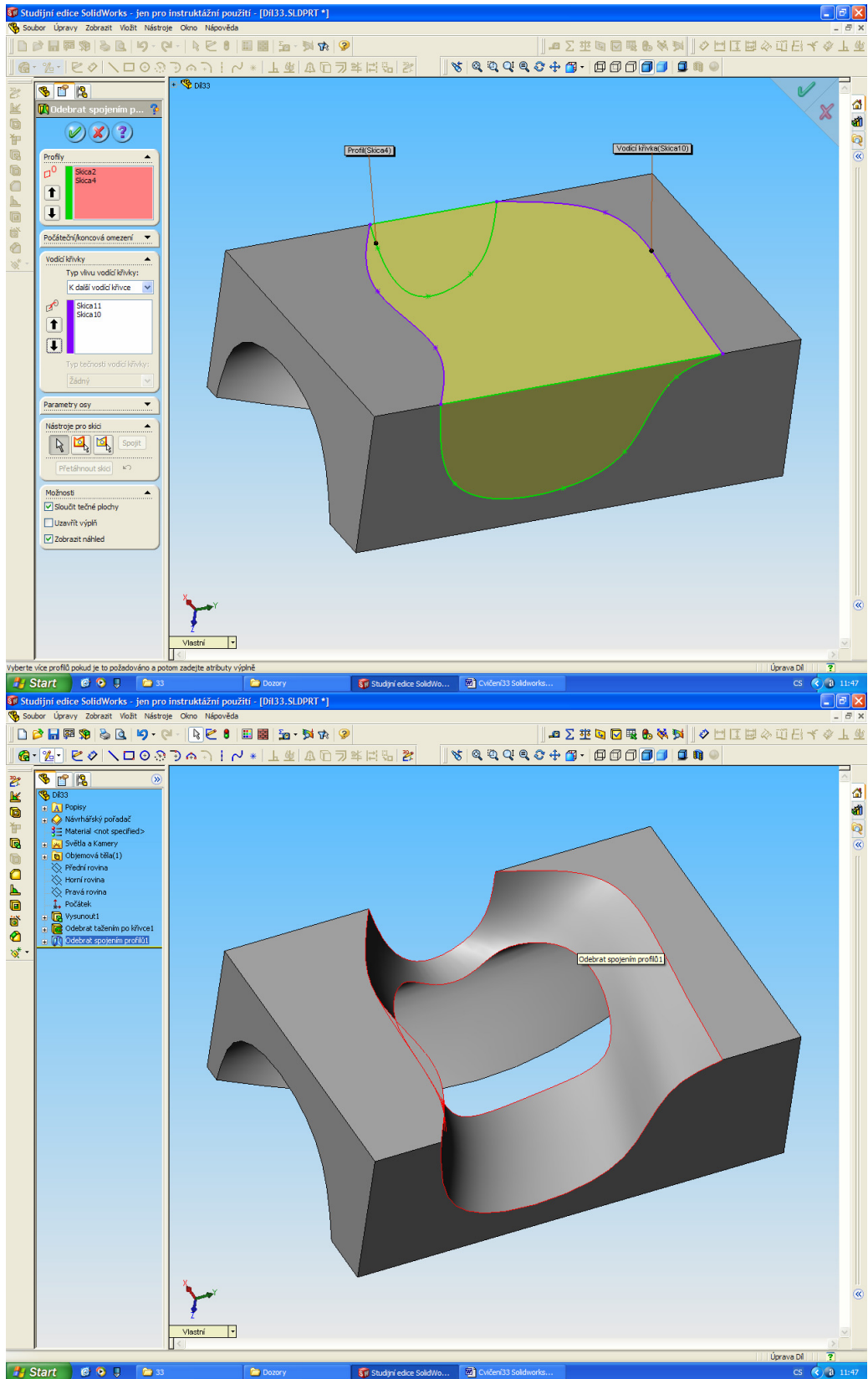
1. Vysuňte kvádr s poměrem stran 1:2:3



2. Z jedné strany kvádrů použijeme odebráním tažením po křivce
Vytvořte si čtyři pomocné skici. Profil pomocí splajnu a nahoře uzavřít přímkou, trasu přímkou a dvě vodící křivky pomocí dvou splajnů. Všechno musí být v samostatných skicích.



3. Z druhé strany kvádrů vyjmeme pomocí spojení profilů. Nakreslete opět 4 skici, dva splajny na čelech (uzavřené přímkou) a dva vodící splajny vycházejících z rohů



Konec cvičení