



evropský  
sociální  
fond v ČR



EVROPSKÁ UNIE



MINISTERSTVO ŠKOLSTVÍ,  
MLÁDEŽE A TĚLOVÝCHOVY



OP Vzdělávání  
pro konkurenceschopnost

INVESTICE DO ROZVOJE VZDĚLÁVÁNÍ

## **DUM12 téma: Modelování strojírenských součástí – typ příruby**

**ze sady: 1 tematický okruh sady: Modelování dílů**

**ze šablony: 03 Využití CAD**

**Určeno pro : 3 a 4 ročník**

**vzdělávací obor: 23-41-M/01 Strojírenství  
Vzdělávací oblast: odborné vzdělávání**

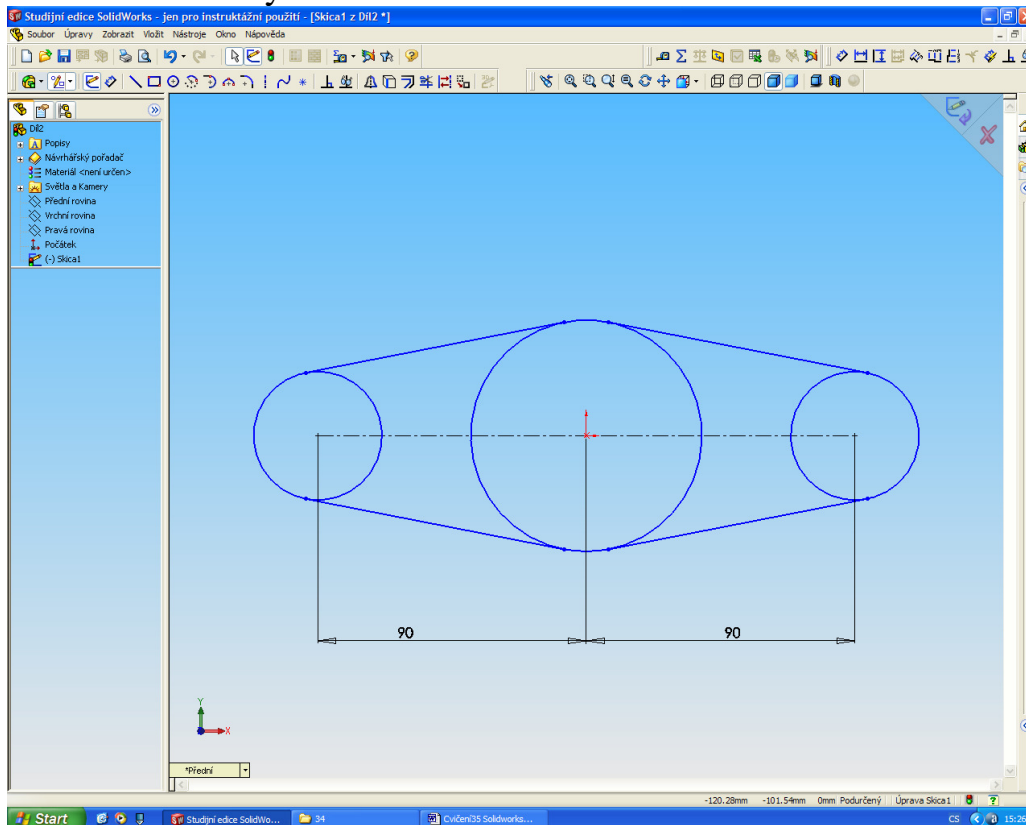
**Metodický list/anotace: VY\_32\_INOVACE\_03112ml.pdf**

**Zpracoval: Ing. Bohuslav Kozel  
SPŠ a VOŠ Kladno**

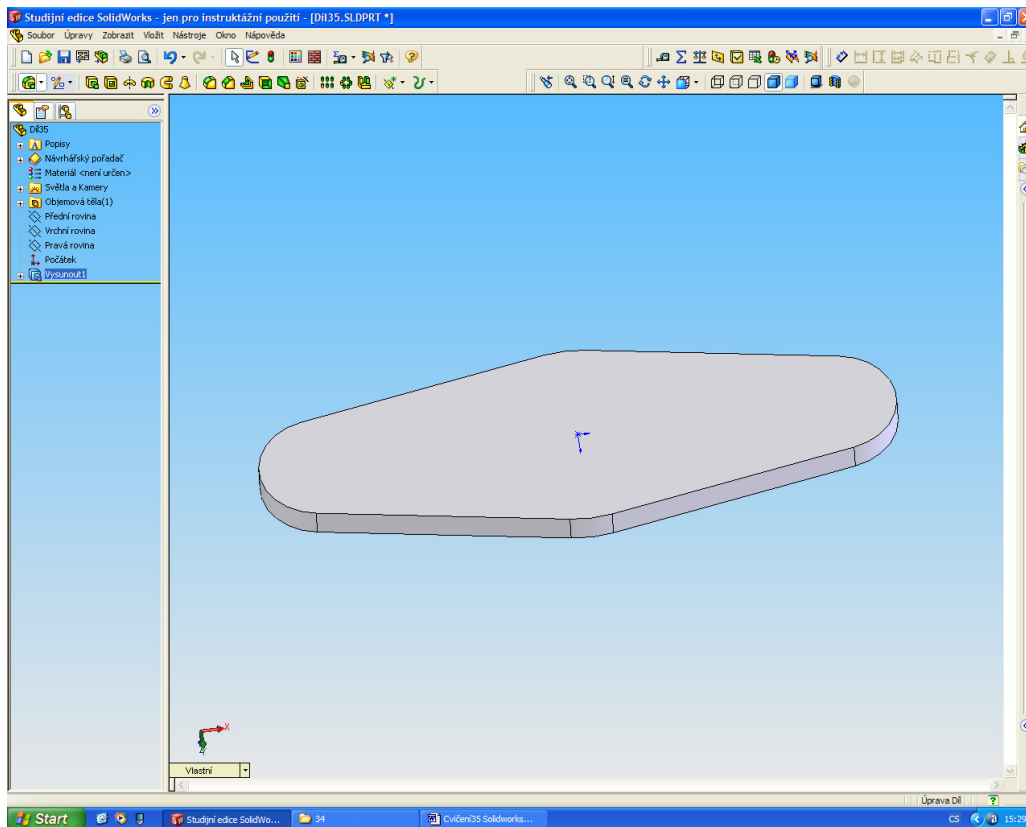
# Solidworks – modelování dílů

## Modelování strojírenských součástí – typ příruby

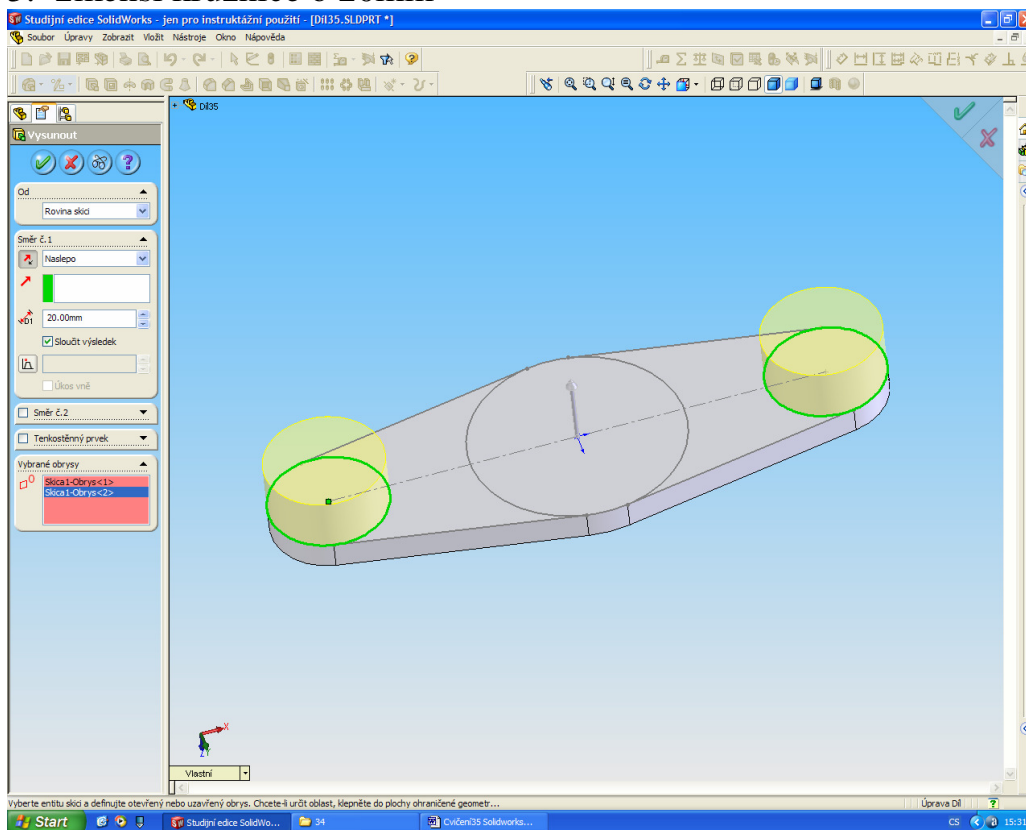
1. Vytvořte skicu, přidejte vztah, že okrajové kružnice jsou stejné. úsečky si sami určí tečný vztah



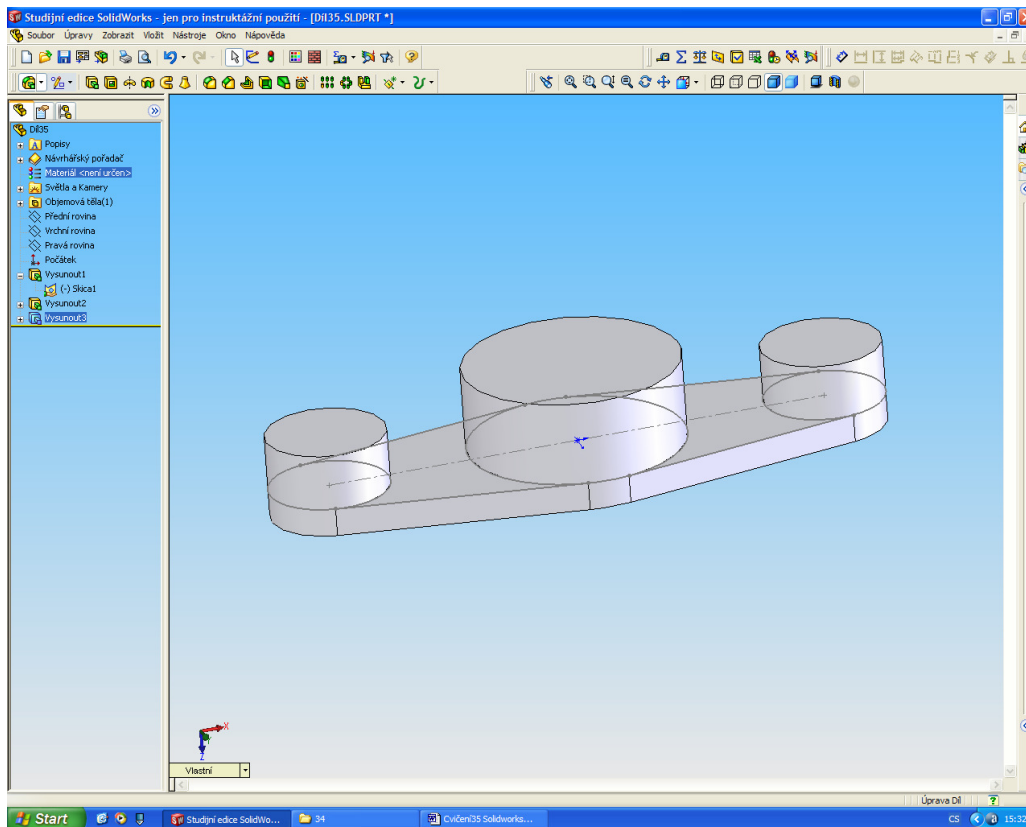
2. Celý obrys vynuňte o 10mm



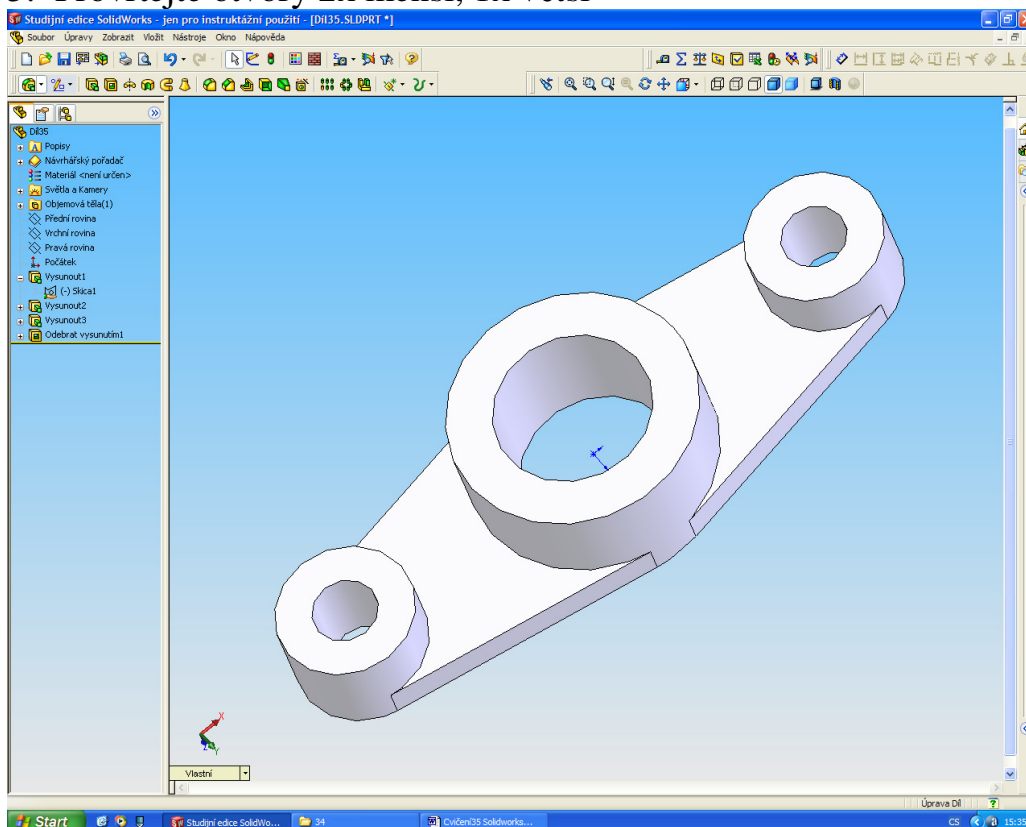
### 3. 2menší kružnice o 20mm



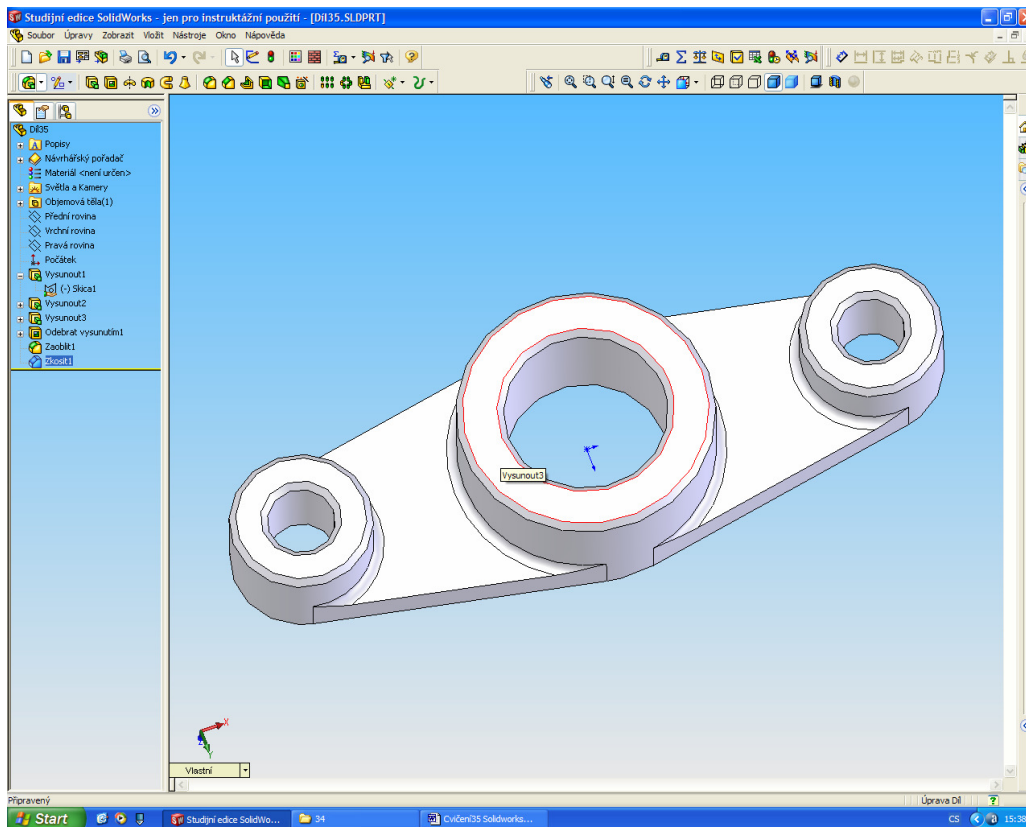
### 4. Velkou kružnici o 30mm



## 5. Provrtejte otvory 2x menší, 1x větší



6. A zaoblete hrany u nálitků a sraďte ostré hrany u děr a na okrajích nálitků



Konec cvičení