



evropský
sociální
fond v ČR



EVROPSKÁ UNIE



MINISTERSTVO ŠKOLSTVÍ,
MLÁDEŽE A TĚLOVÝCHOVY



OP Vzdělávání
pro konkurenceschopnost

INVESTICE DO ROZVOJE VZDĚLÁVÁNÍ

DUM13 téma: Modelování strojírenských součástí – víko

ze sady: 1 tematický okruh sady: Modelování dílů

ze šablony: 03 Využití CAD

Určeno pro : 3 a 4 ročník

**vzdělávací obor: 23-41-M/01 Strojírenství
Vzdělávací oblast: odborné vzdělávání**

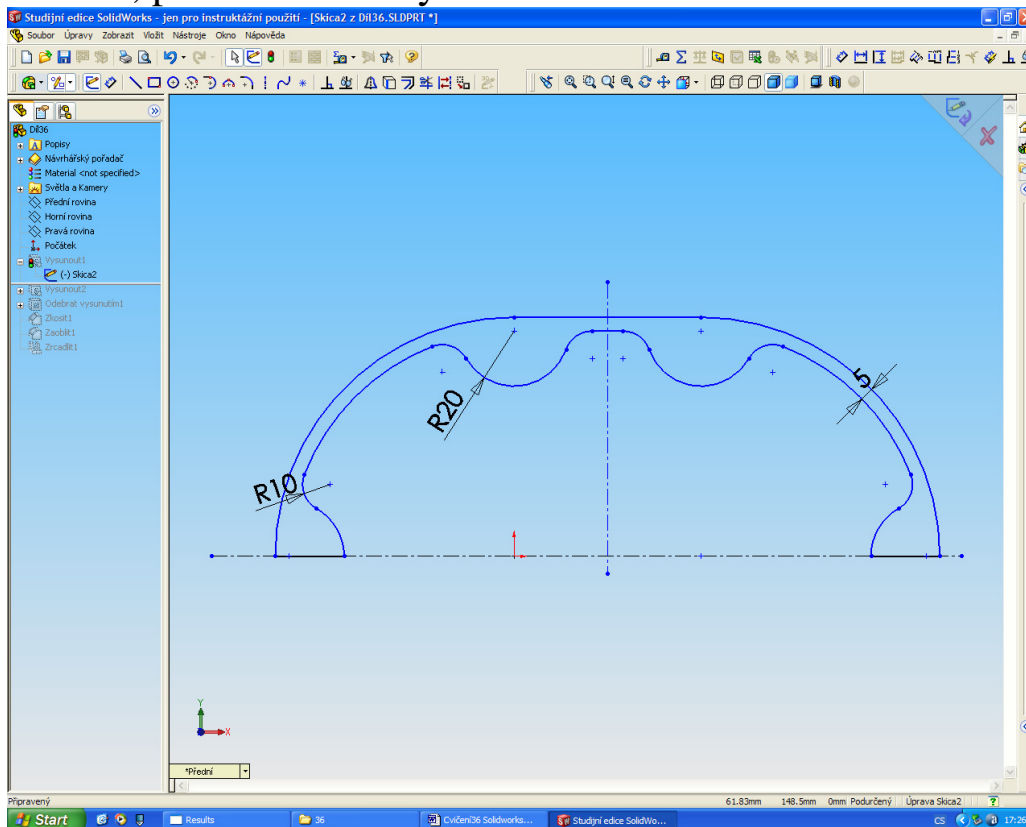
Metodický list/anotace: VY_32_INOVACE_03113ml.pdf

**Zpracoval: Ing. Bohuslav Kozel
SPŠ a VOŠ Kladno**

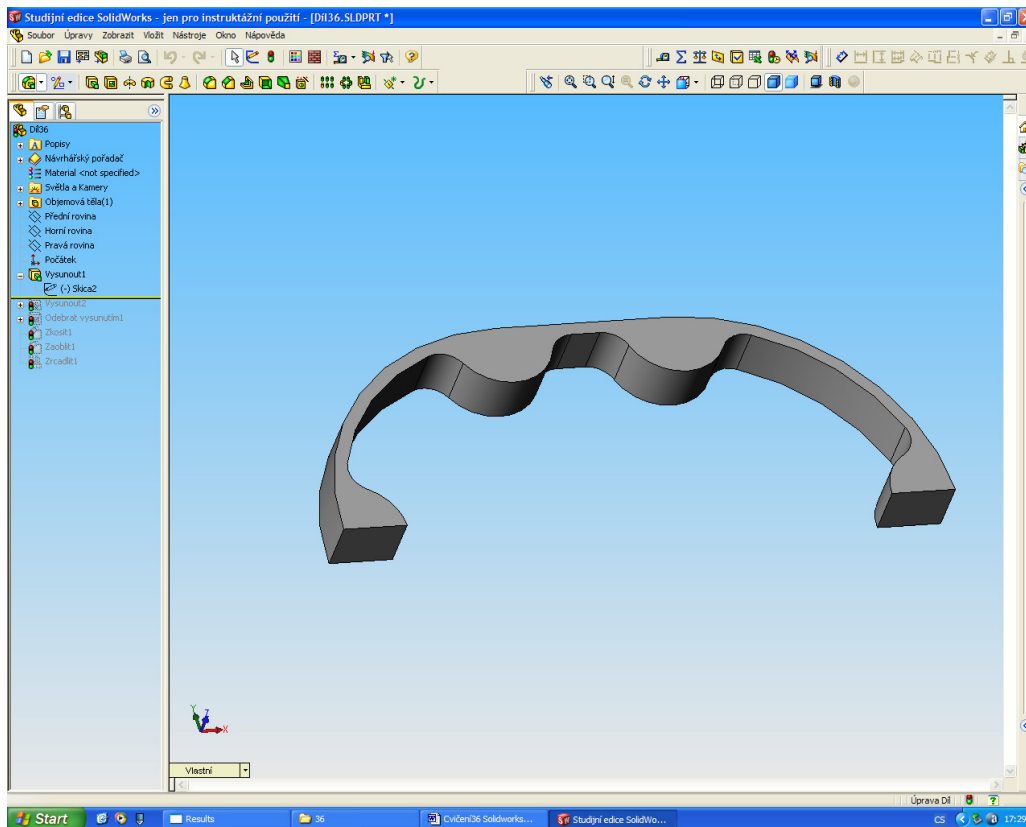
Solidworks – modelování dílů

Modelování strojírenských součástí – víko

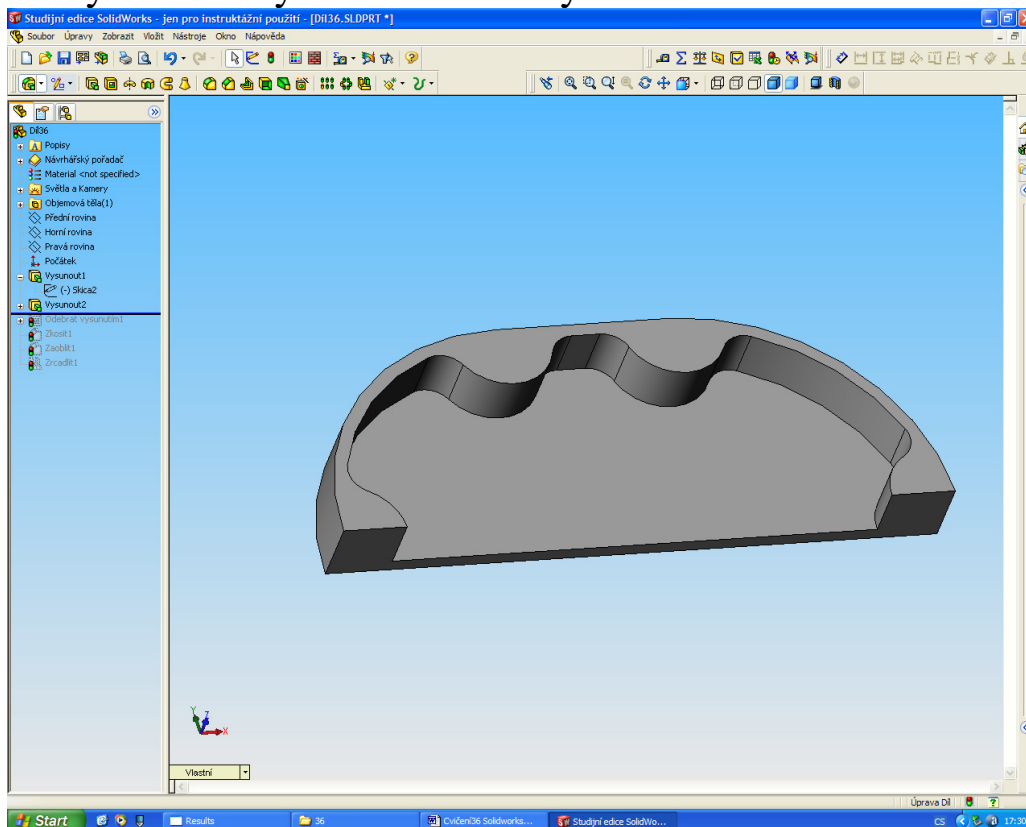
1. Vytvořte následující skicu. Ekvidistantu vytvořte odsazením entit, pravou stranu vytvořte zrcadlením.



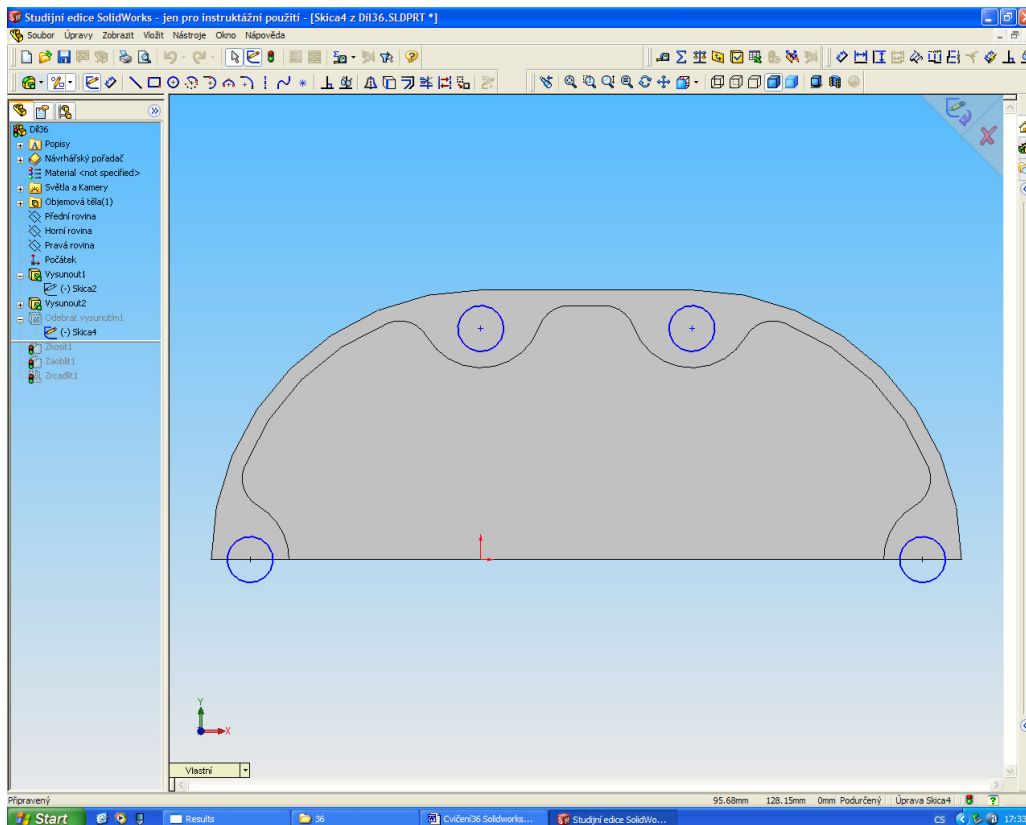
2. Skicu vysuňte



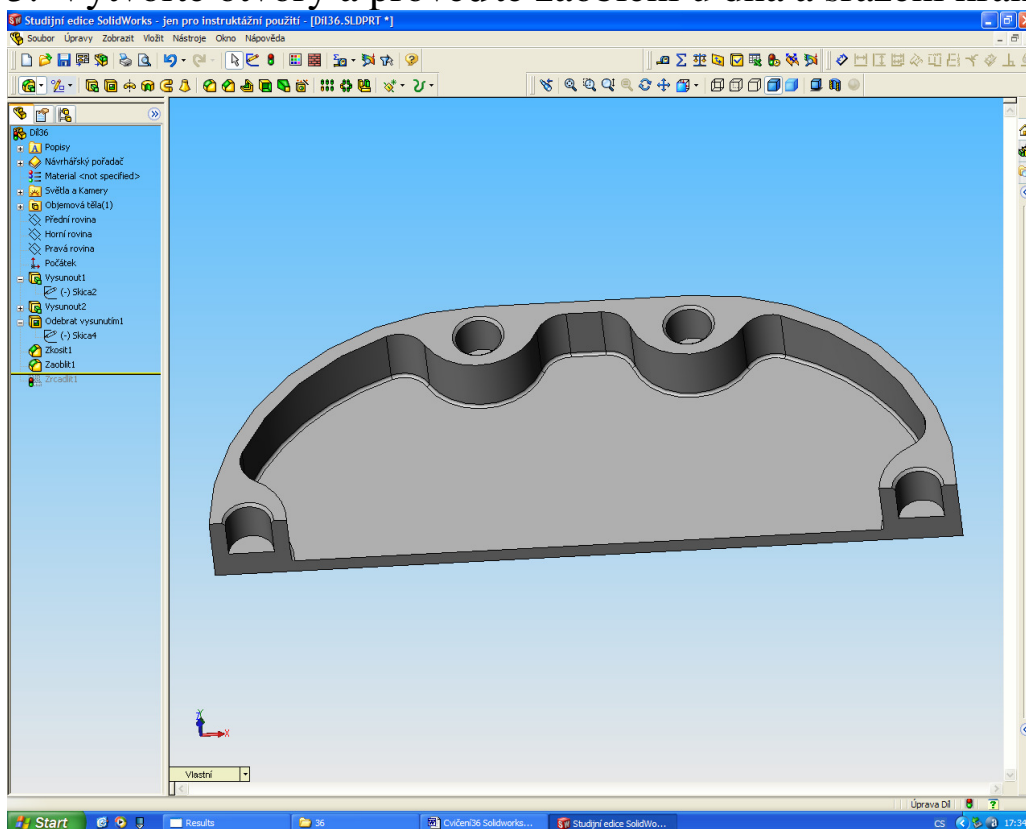
3. Vytvořte obrysovou skicu a vysuňte na druhou stranu dno



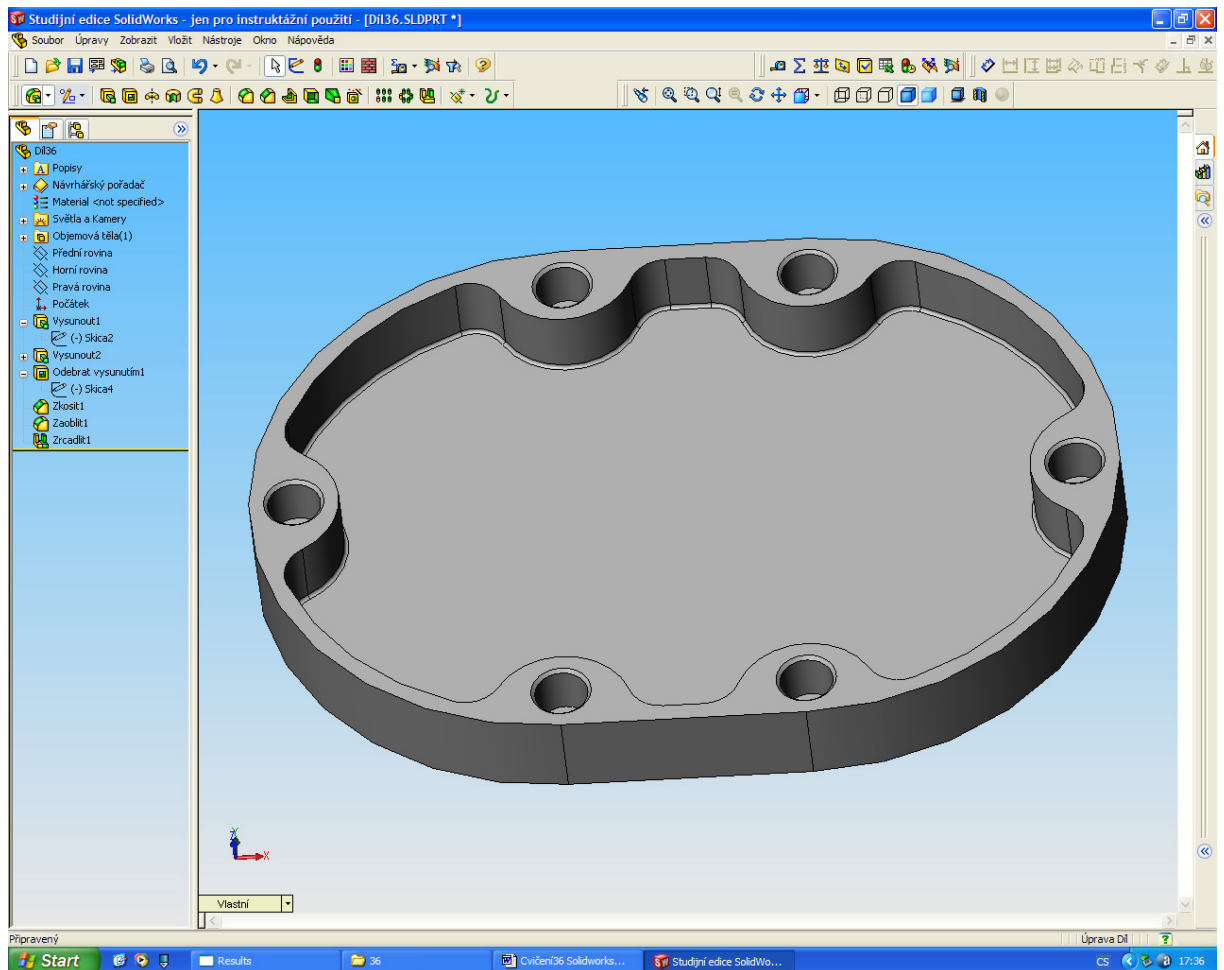
4. Na dně si nakreslete skicu pro tvorbu otvorů – kružnice pomocí vztahu budou stejně velké



5. Vytvořte otvory a proveďte zaoblení u dna a sražení hran otvorů



6. Nakonec zrcadlit



7. Konec cvičení