



evropský
sociální
fond v ČR



EVROPSKÁ UNIE



MINISTERSTVO ŠKOLSTVÍ,
MLÁDEŽE A TĚLOVÝCHOVY



OP Vzdělávání
pro konkurenceschopnost

INVESTICE DO ROZVOJE VZDĚLÁVÁNÍ

DUM14 téma: Použití konfigurační tabulky – provrtaný kvádr

ze sady: 1 tematický okruh sady: Modelování dílů

ze šablony: 03 Využití CAD

Určeno pro : 3 a 4 ročník

vzdělávací obor: 23-41-M/01 Strojírenství

Vzdělávací oblast: odborné vzdělávání

Metodický list/anotace: VY_32_INOVACE_03114ml.pdf

**Zpracoval: Ing. Bohuslav Kozel
SPŠ a VOŠ Kladno**

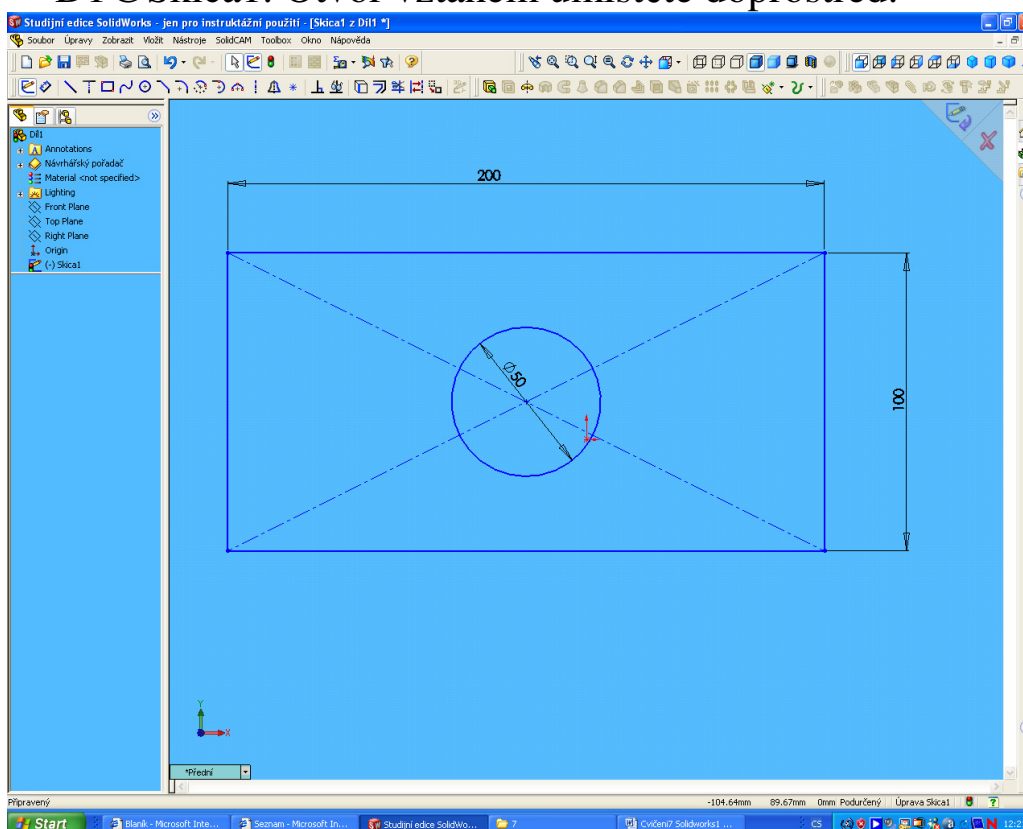
Solidworks – modelování dílů

Cvičení 14 Solidworks

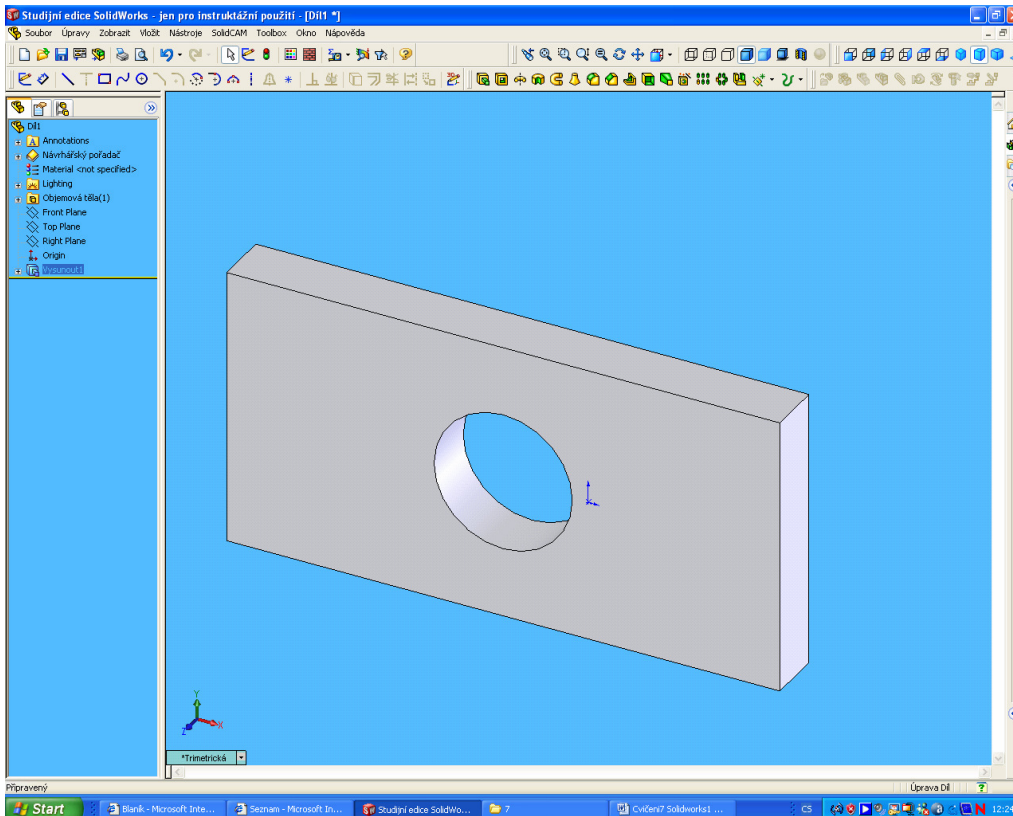
Použití konfigurační tabulky – provrtaný kvádr

Tvorba konfigurací

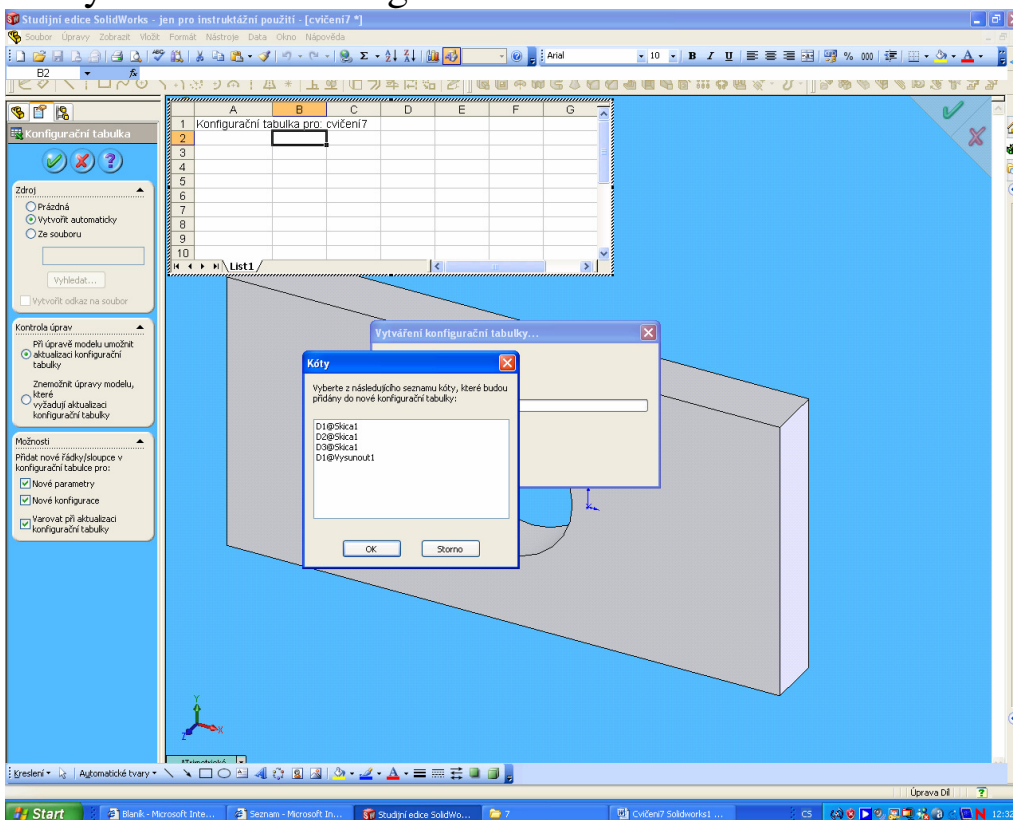
1. Vytvořte skicu podle následujícího obrázku, zakótuje 3 rozměry. Všimněte si ve skice, jak jsou označeny kóty, např. D1@Skica1. Otvor vztahem umístěte doprostřed.



2. Vysuňte skicu např. o 20mm

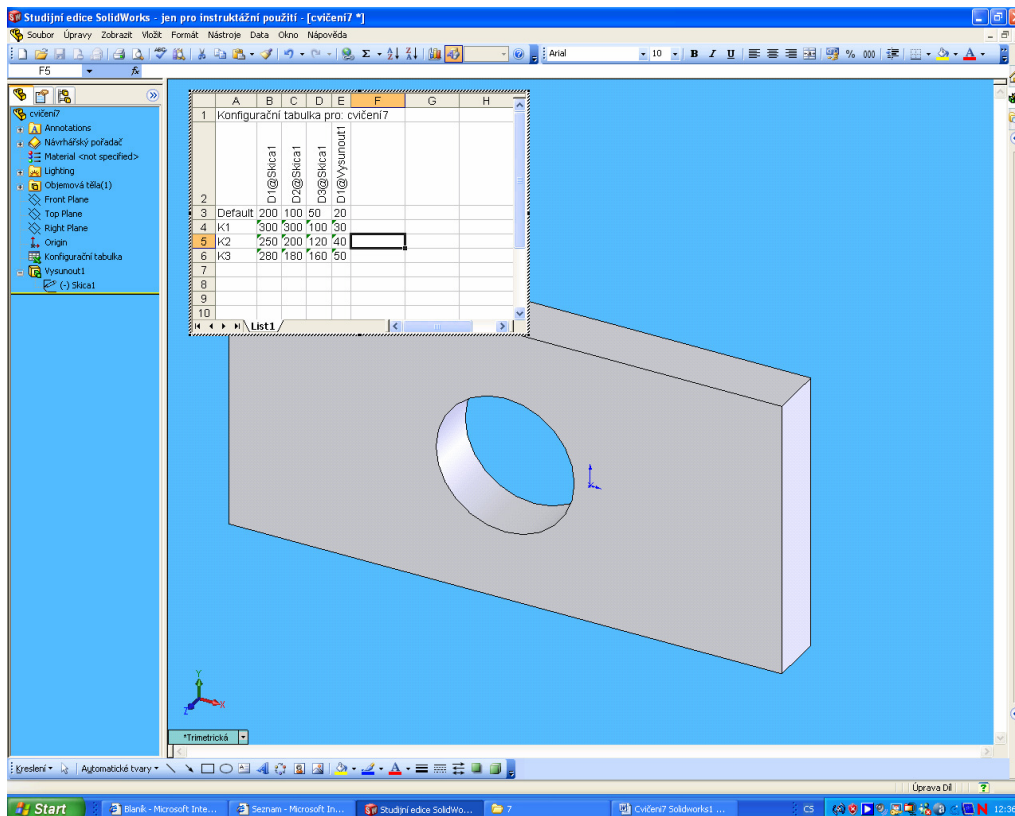


3. Nyní vložíme konfigurační tabulku

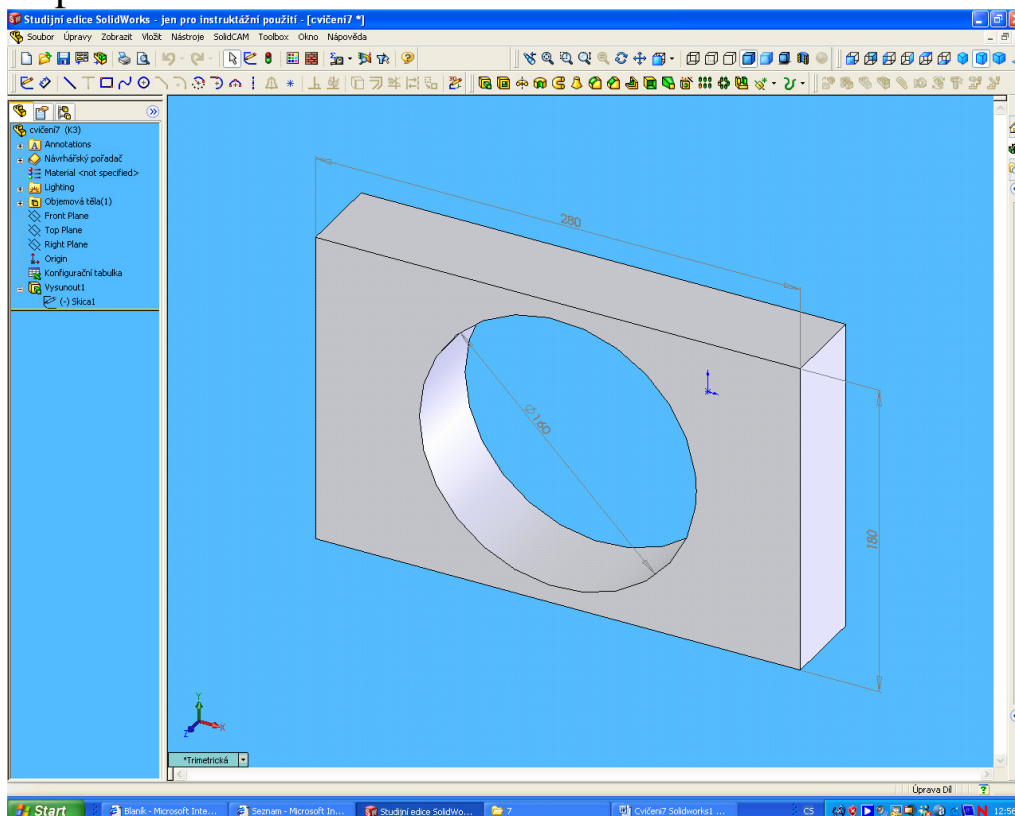


4. Vyberte všechny 4 nabízené kóty – musí zmodrat OK, kóty by se měly načíst, jdou tam i ale vložit ručně

5. Doplňte excel. tabulku o další konfigurace a hodnoty



6. Přesvědčte se, že změnou konfigurace s rozměry mění, vložte si pomocnou řízenou kótu na model



Konec cvičení