



evropský  
sociální  
fond v ČR



EVROPSKÁ UNIE



MINISTERSTVO ŠKOLSTVÍ,  
MLÁDEŽE A TĚLOVÝCHOVY



OP Vzdělávání  
pro konkurenceschopnost

INVESTICE DO ROZVOJE VZDĚLÁVÁNÍ

## **DUM16 téma: Vytváření dílů pomocí polí**

**ze sady: 1 tematický okruh sady: Modelování dílů**

**ze šablony: 03 Využití CAD**

**Určeno pro : 3 a 4 ročník**

**vzdělávací obor: 23-41-M/01 Strojírenství**

**Vzdělávací oblast: odborné vzdělávání**

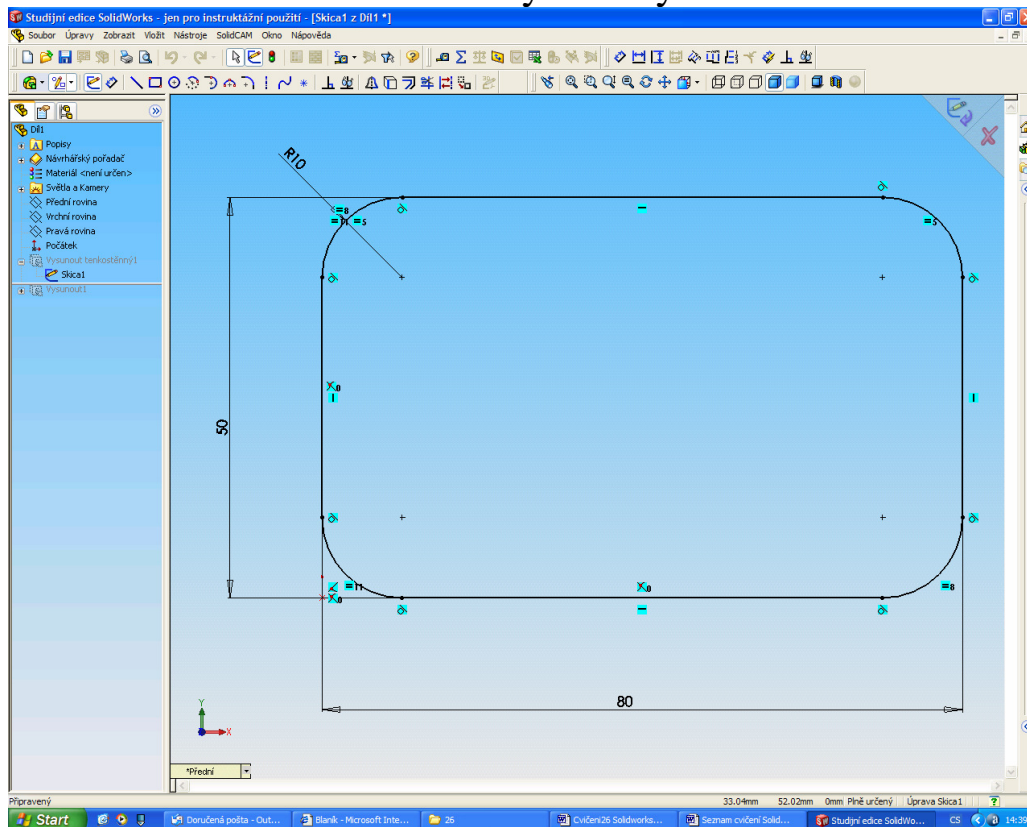
**Metodický list/anotace: VY\_32\_INOVACE\_03116ml.pdf**

**Zpracoval: Ing. Bohuslav Kozel  
SPŠ a VOŠ Kladno**

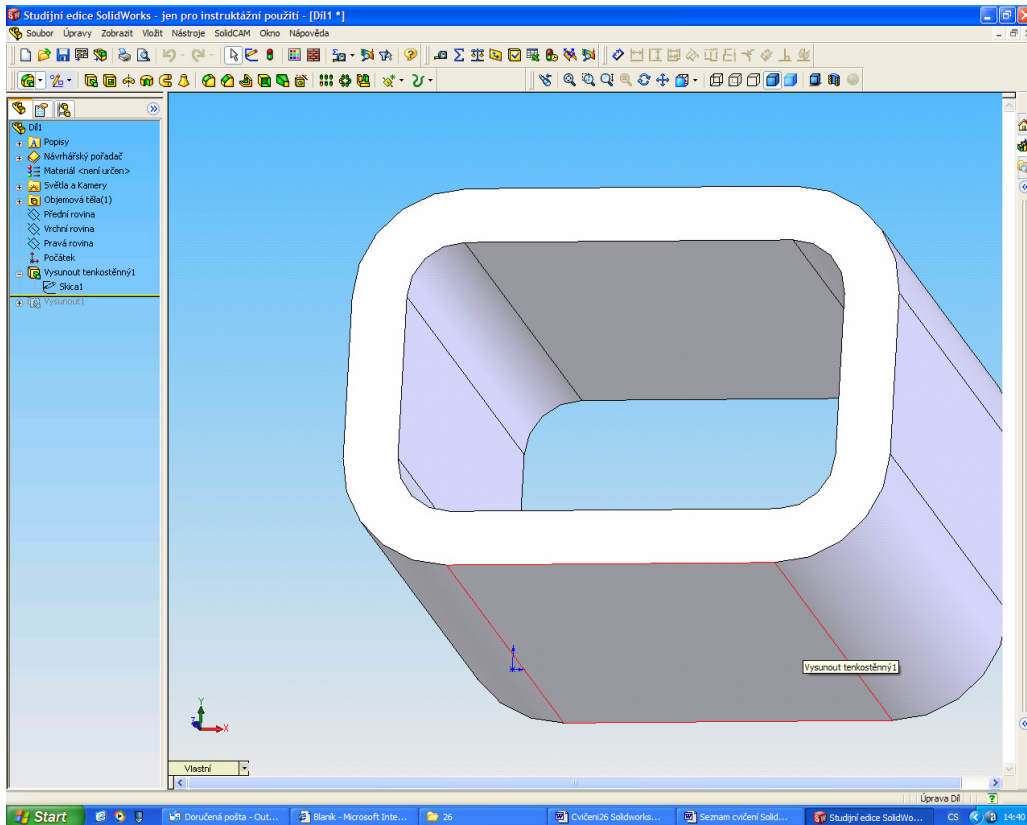
# Solidworks – modelování dílů

## Vytváření dílů pomocí polí

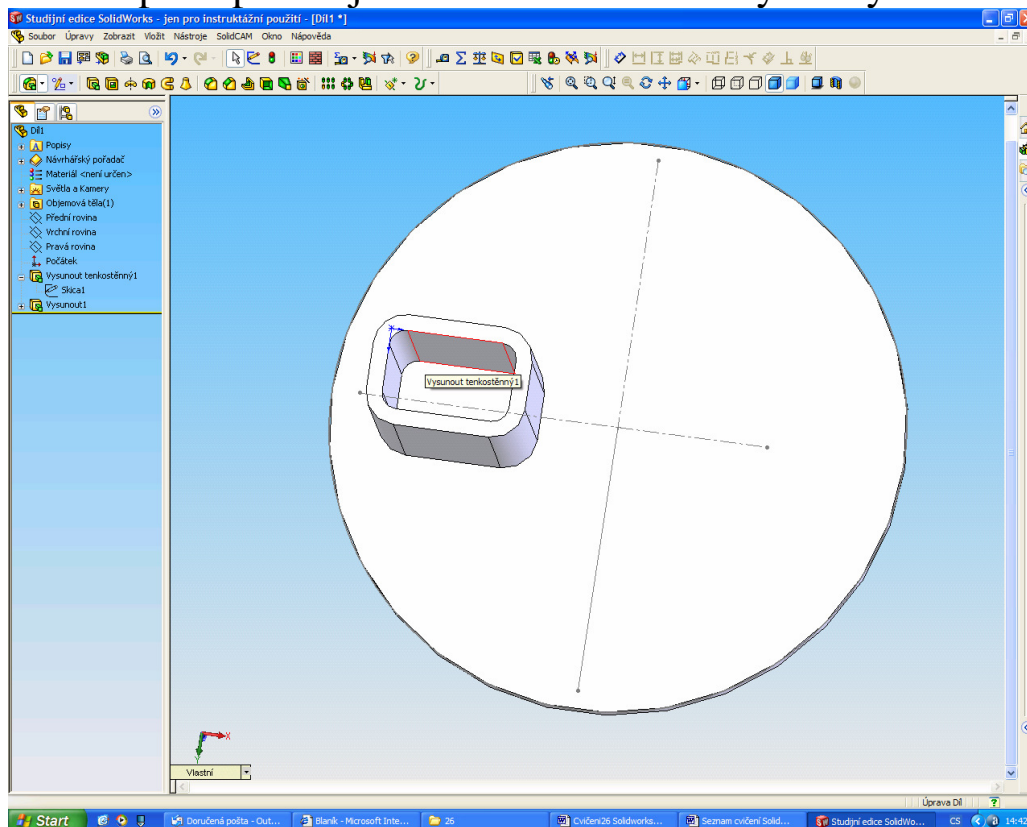
### 1. Nakreslete obdélník s kulatými rohy



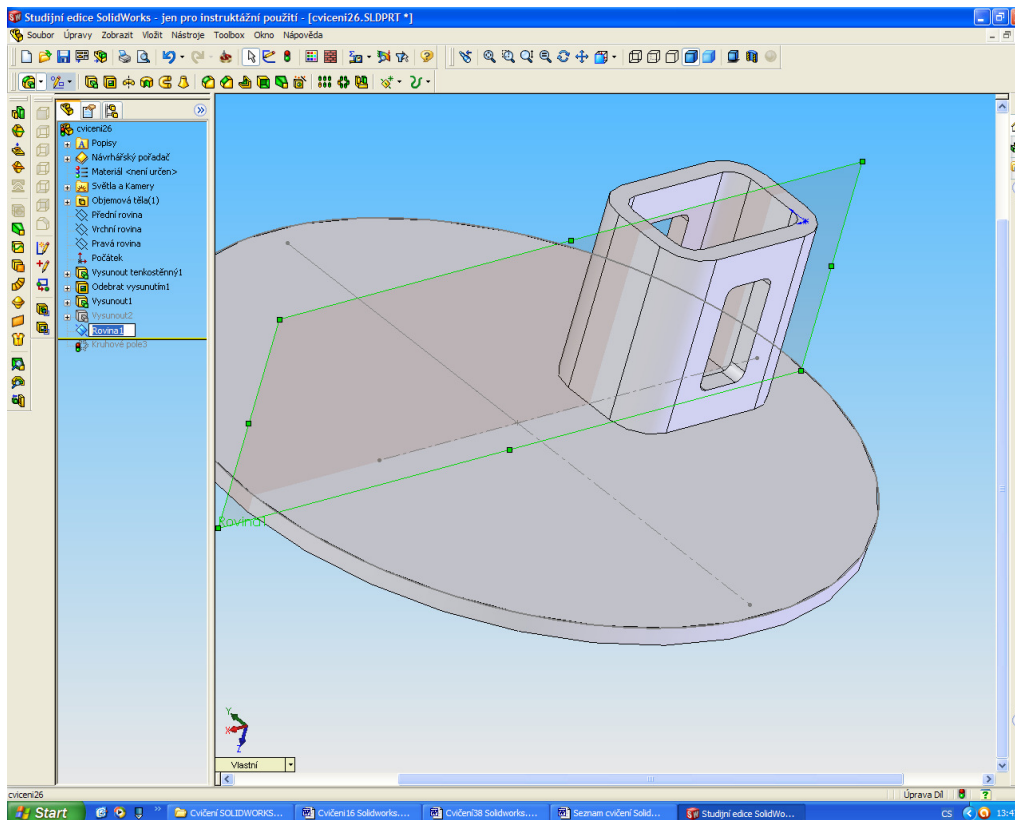
### 2. Vysuňte jako tenkostěnný



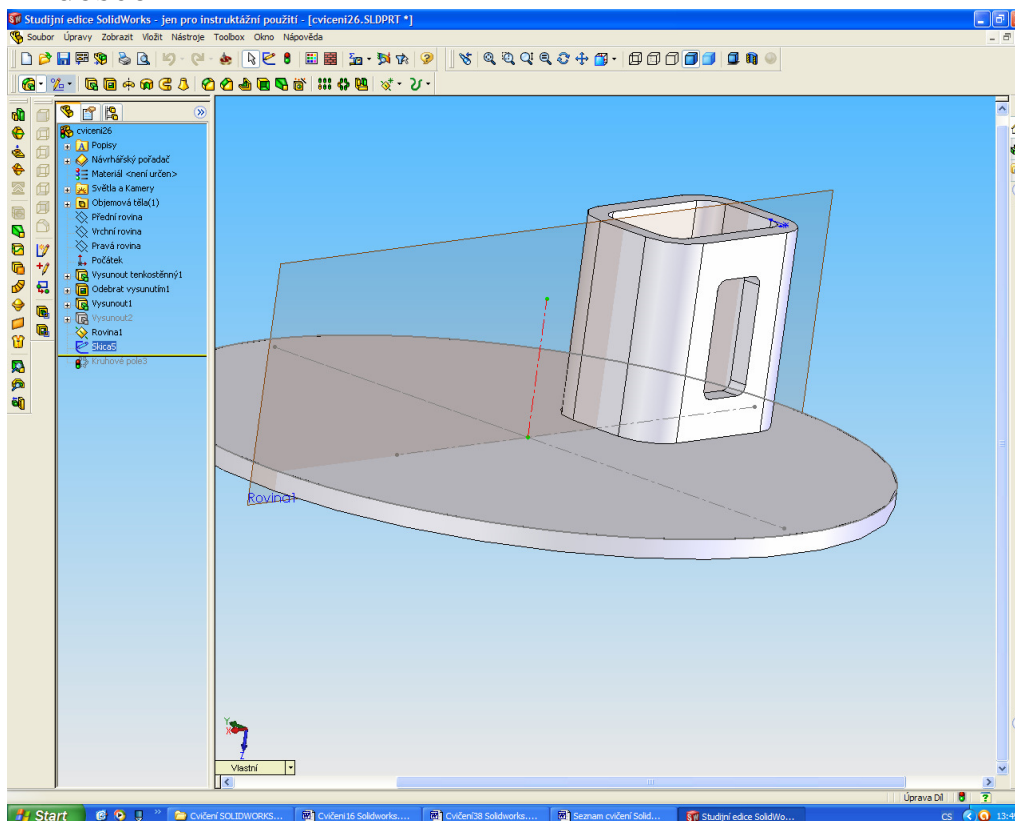
### 3. Ze spoda přidělejte kruhovou desku a osy desky



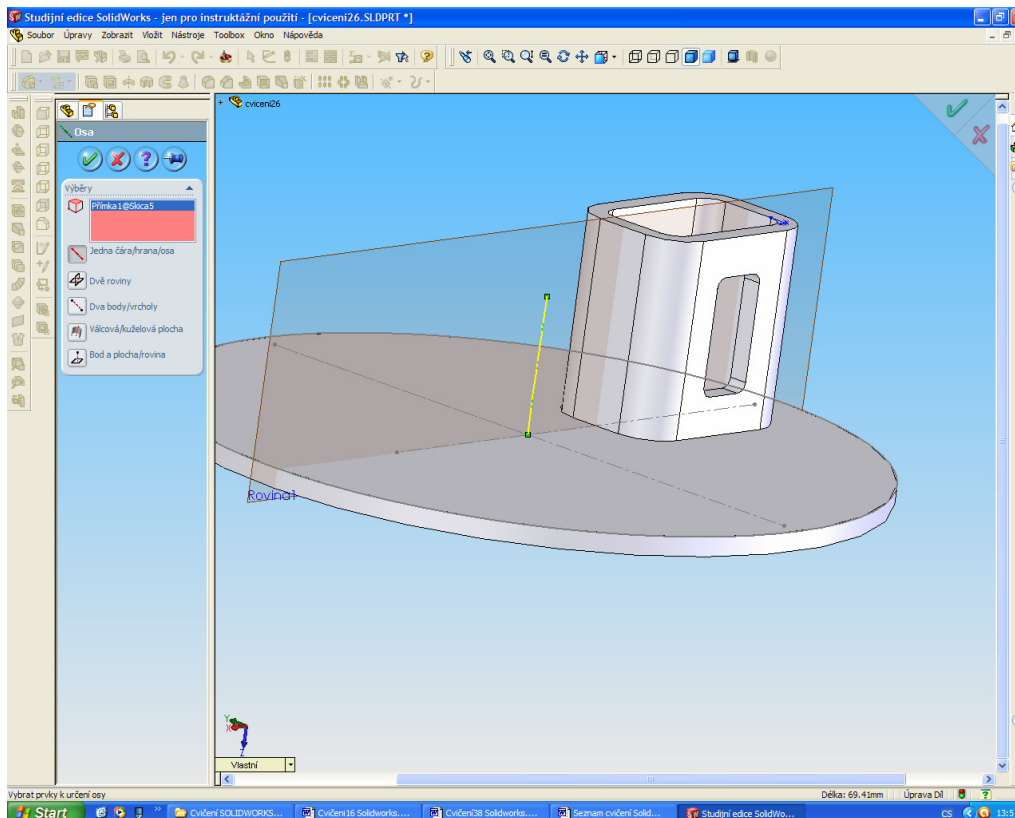
### 4. Potřebujeme osu rotačního pole, vytvořme si pomocnou rovinu uprostřed



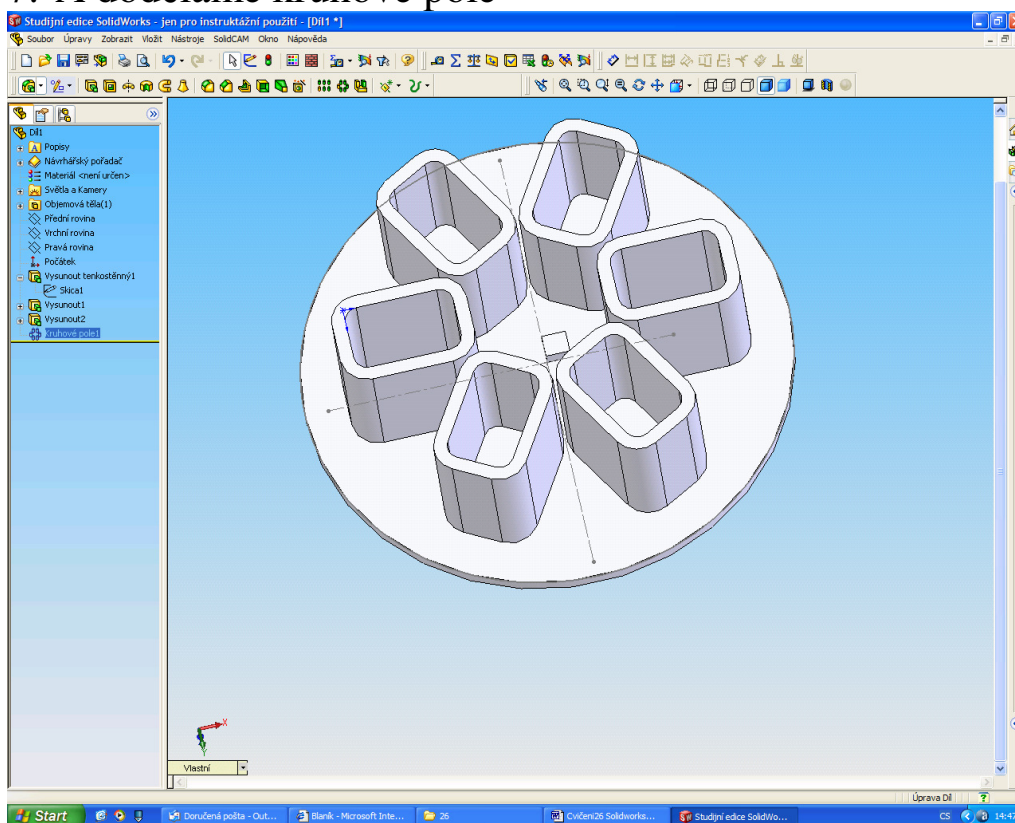
5. V té uděláme skicu – osu přesně ve středu kolmou ke kruhové desce



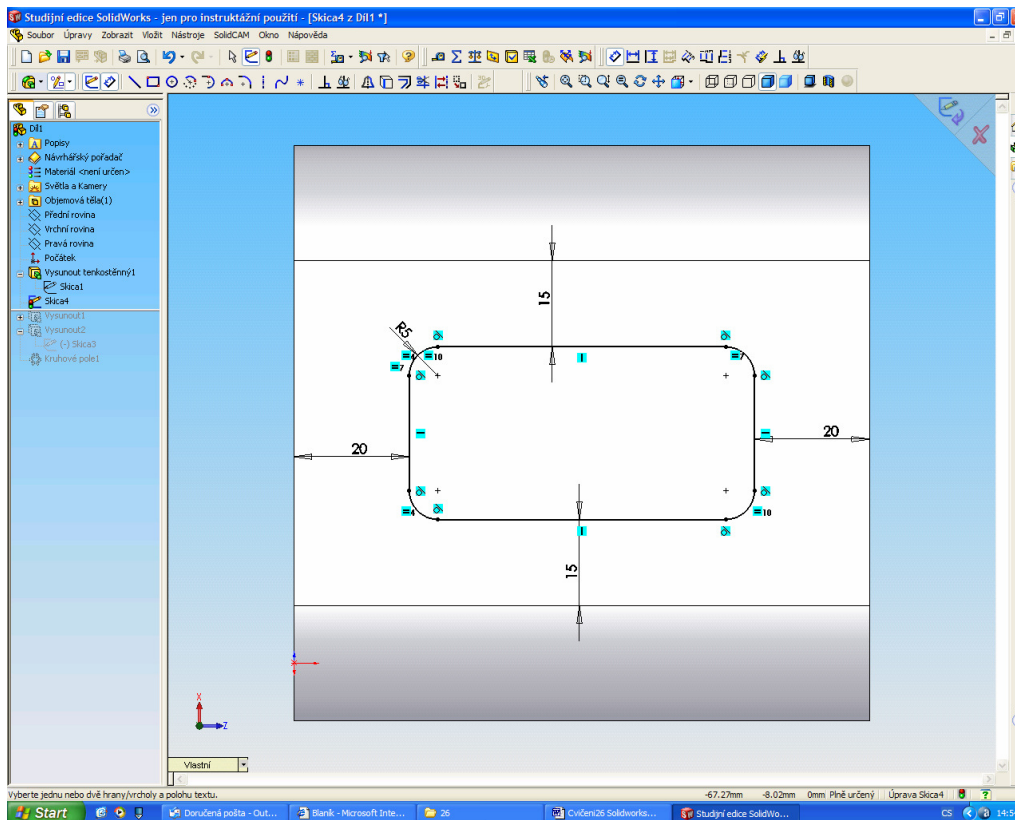
6. Ale skica nemůže být osa pole, pomůžeme si referenční!!! osou



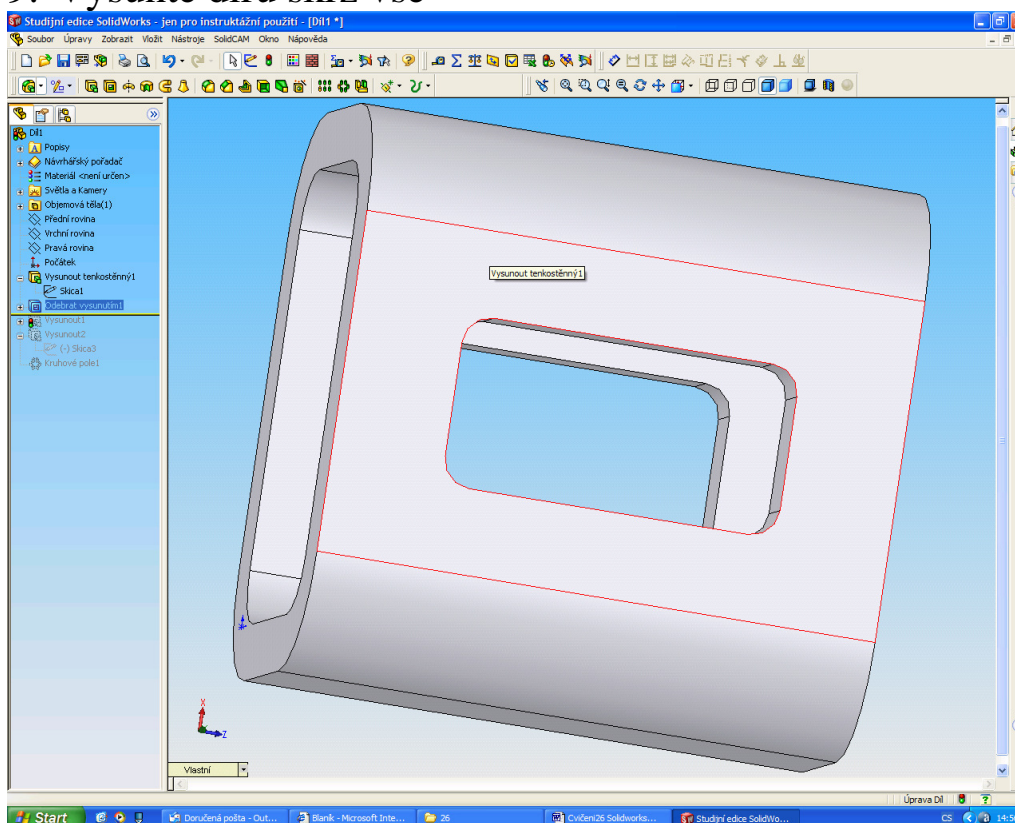
## 7. A doděláme kruhové pole



8. Zpětně upravíme původní „jekl“ a změna se objeví na všech kopiích. Zabalte strom historie až k prvnímu jeklu a na hraně jeklu vytvořte skicu. Pomocí kót ji umístěte do prostředku.



## 9. Vysunte díru skrz vše



## 10. A úpravu převed'te roztažením stromu historie až na konec a úpravou kruhového pole

