



evropský  
sociální  
fond v ČR



EVROPSKÁ UNIE



MINISTERSTVO ŠKOLSTVÍ,  
MLÁDEŽE A TĚLOVÝCHOVY



OP Vzdělávání  
pro konkurenceschopnost

INVESTICE DO ROZVOJE VZDĚLÁVÁNÍ

## **DUM17 téma: Vytváření šroubovice**

**ze sady: 1 tematický okruh sady: Modelování dílů**

**ze šablony: 03 Využití CAD**

**Určeno pro : 3 a 4 ročník**

**vzdělávací obor: 23-41-M/01 Strojírenství**

**Vzdělávací oblast: odborné vzdělávání**

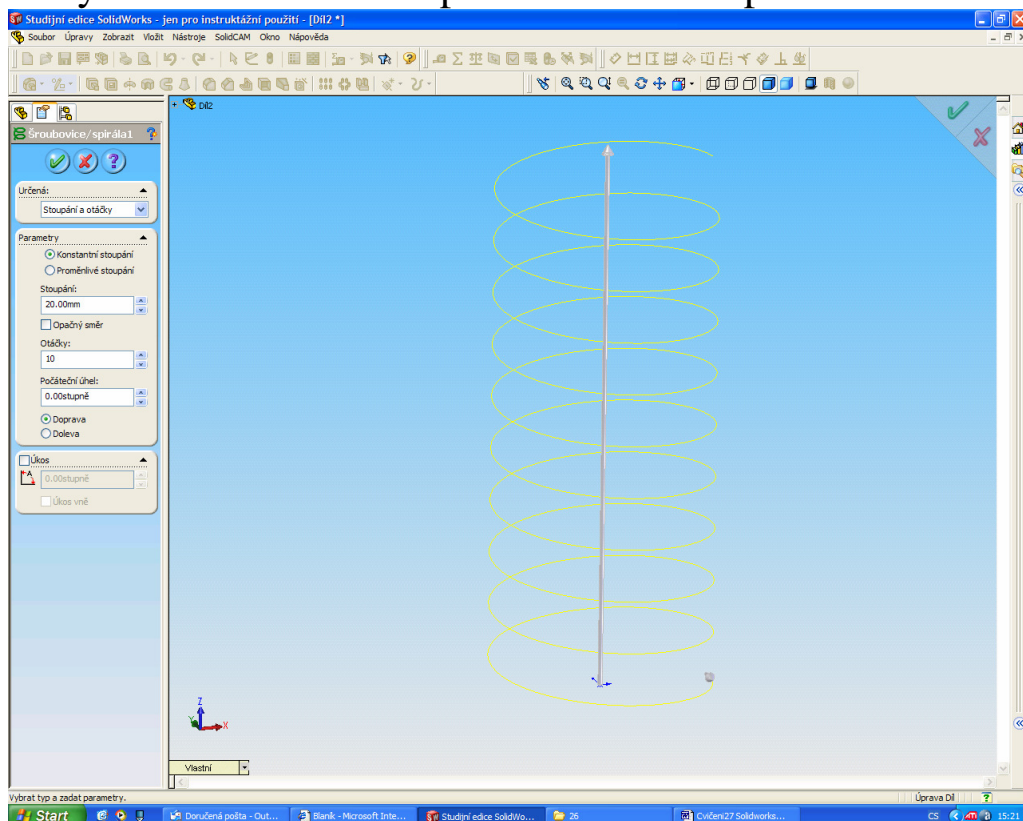
**Metodický list/anotace: VY\_32\_INOVACE\_03117ml.pdf**

**Zpracoval: Ing. Bohuslav Kozel  
SPŠ a VOŠ Kladno**

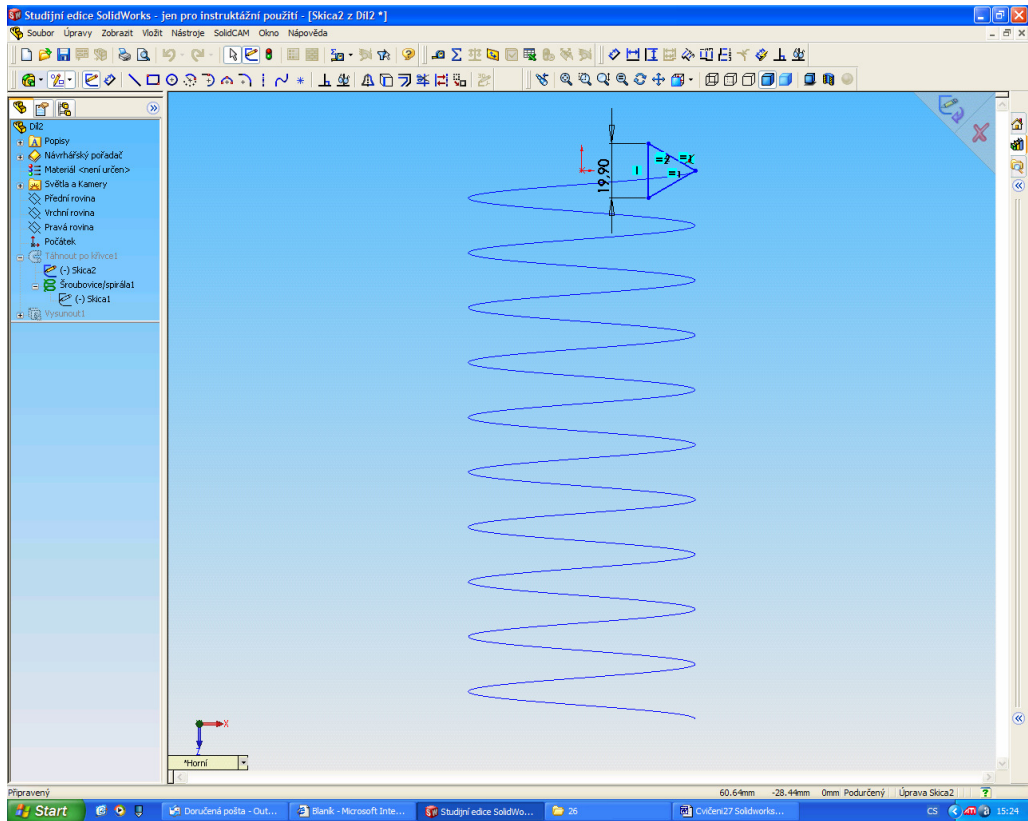
# Solidworks – modelování dílů

## Vytváření šroubovice

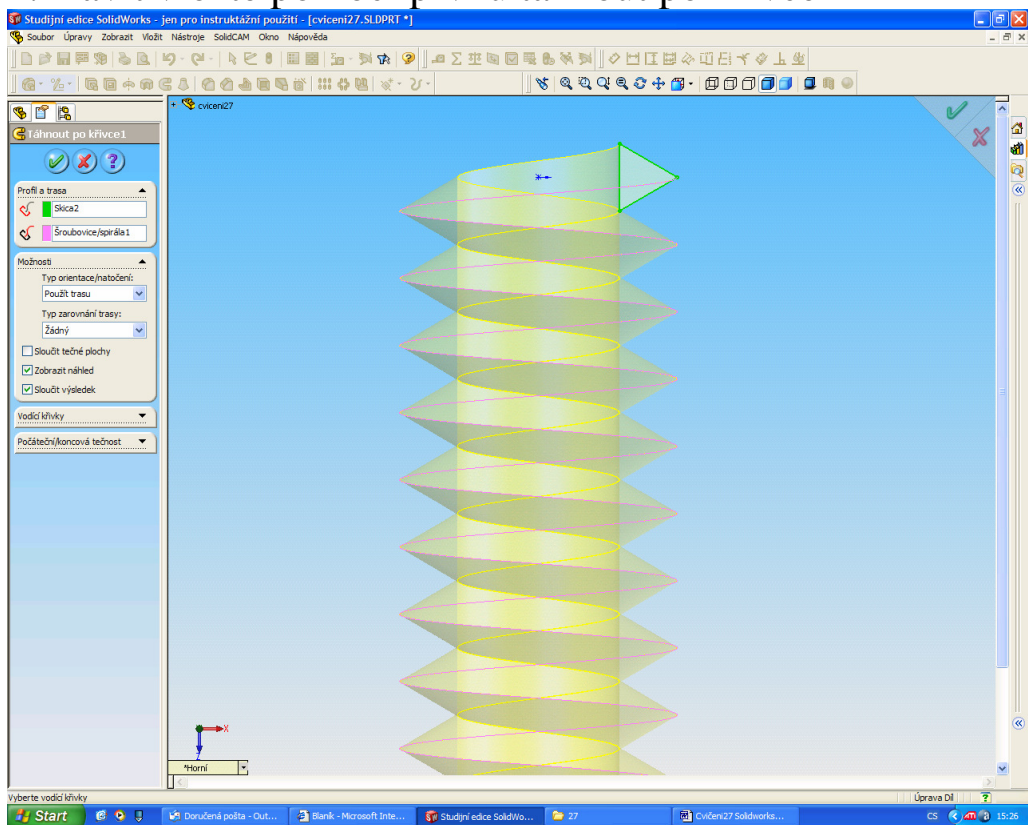
1. V přední rovině vytvořte skicu kružnice o průměru asi 80mm
2. vytvořte šroubovici např. 10 otáček stoupání 20mm



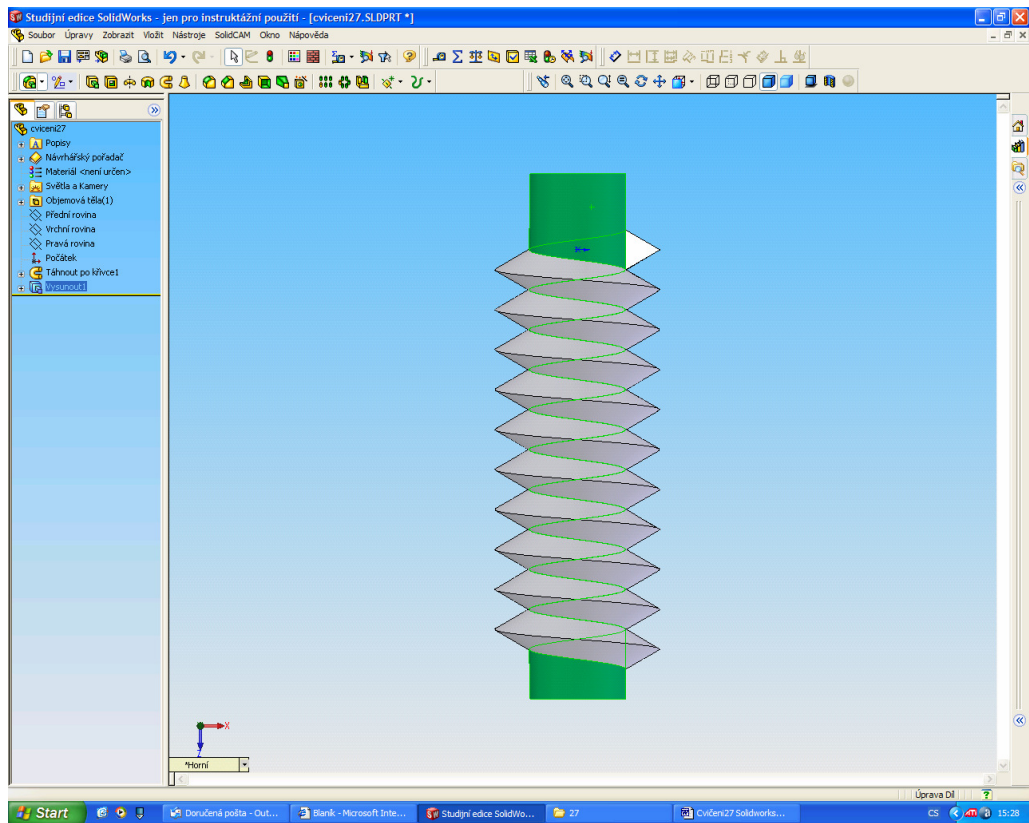
3. V rovině která prochází osou nakreslete profil závitů tj. rovnostranný trojúhelník o velikosti strany 19,9mm



#### 4. Závit vložte pomocí prvku táhnout po křivce



#### 5. Nakonec vložte jádro o průměru vnitřku závitů



Konec cvičení