



evropský
sociální
fond v ČR



EVROPSKÁ UNIE



MINISTERSTVO ŠKOLSTVÍ,
MLÁDEŽE A TĚLOVÝCHOVY



OP Vzdělávání
pro konkurenceschopnost

INVESTICE DO ROZVOJE VZDĚLÁVÁNÍ

DUM18 téma: Využití hotových těl

ze sady: 1 tematický okruh sady: Modelování dílů

ze šablony: 03 Využití CAD

Určeno pro : 3 a 4 ročník

vzdělávací obor: 23-41-M/01 Strojírenství

Vzdělávací oblast: odborné vzdělávání

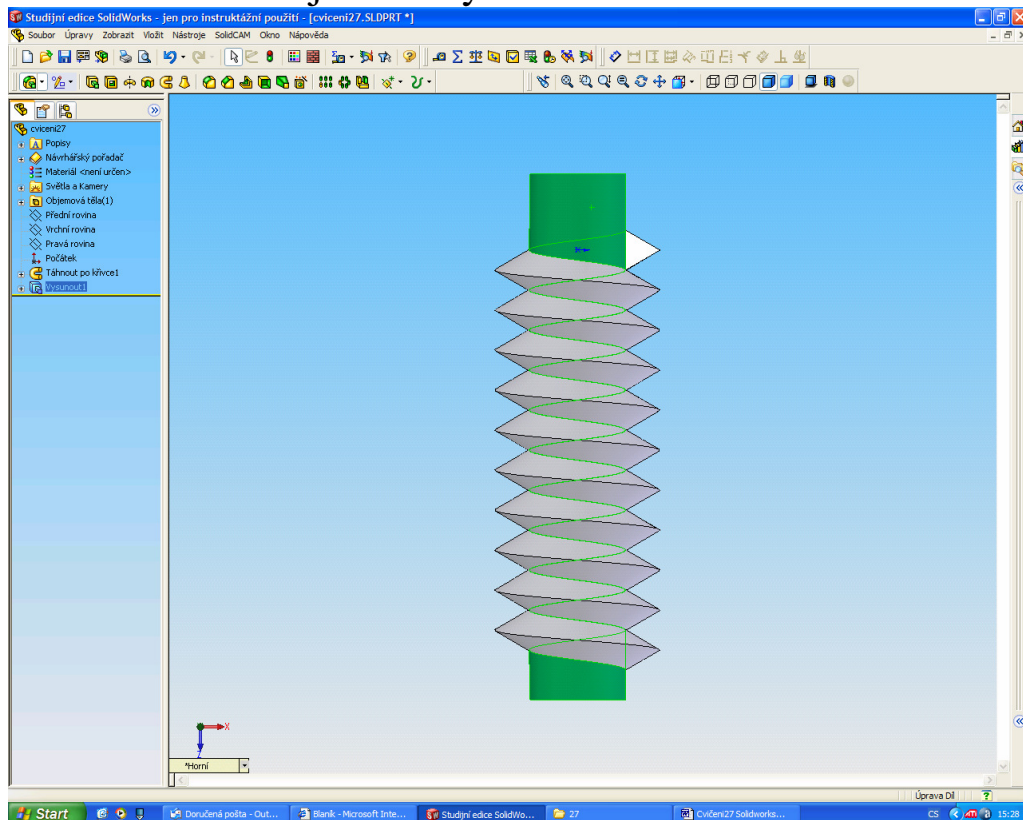
Metodický list/anotace: VY_32_INOVACE_03118ml.pdf

**Zpracoval: Ing. Bohuslav Kozel
SPŠ a VOŠ Kladno**

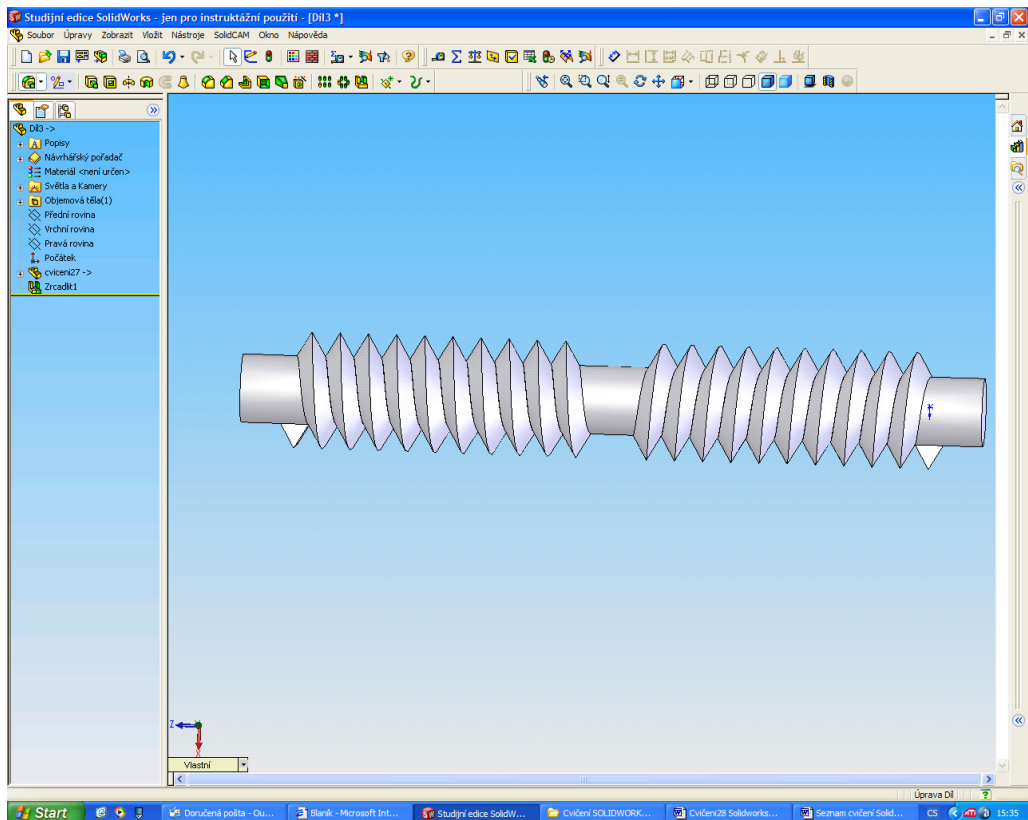
Solidworks – modelování dílů

Využití hotových těl

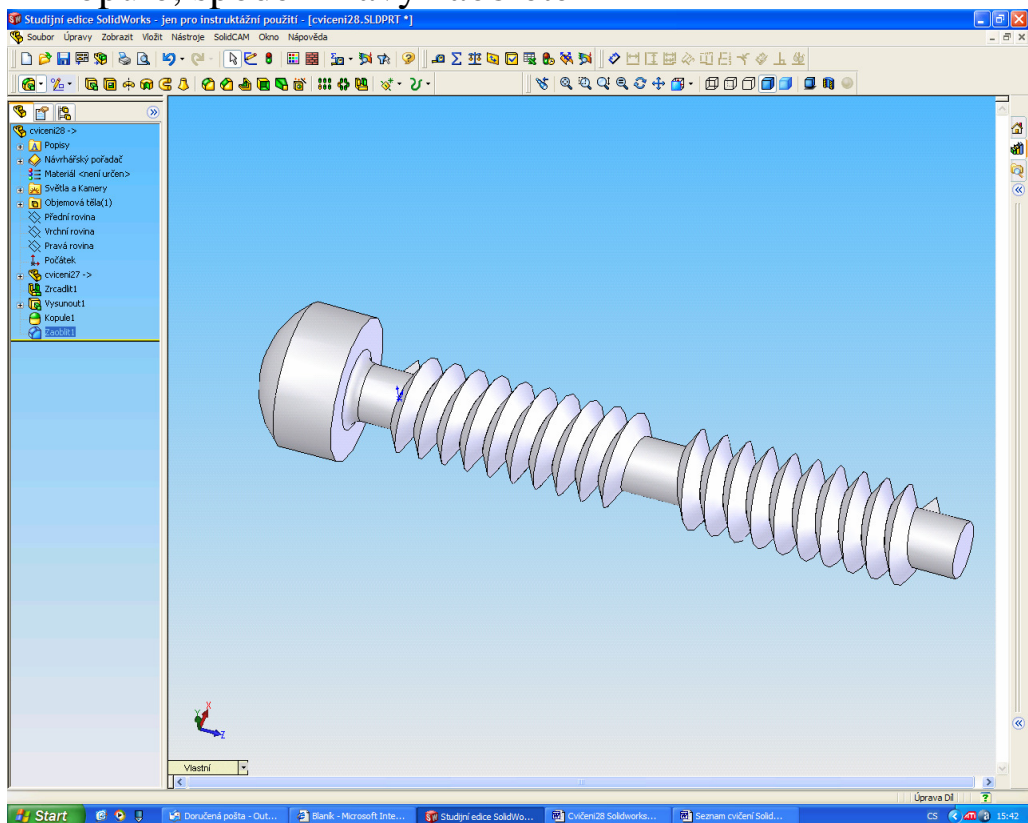
1. Vložte do dílu již hotový závit z cvičení 17



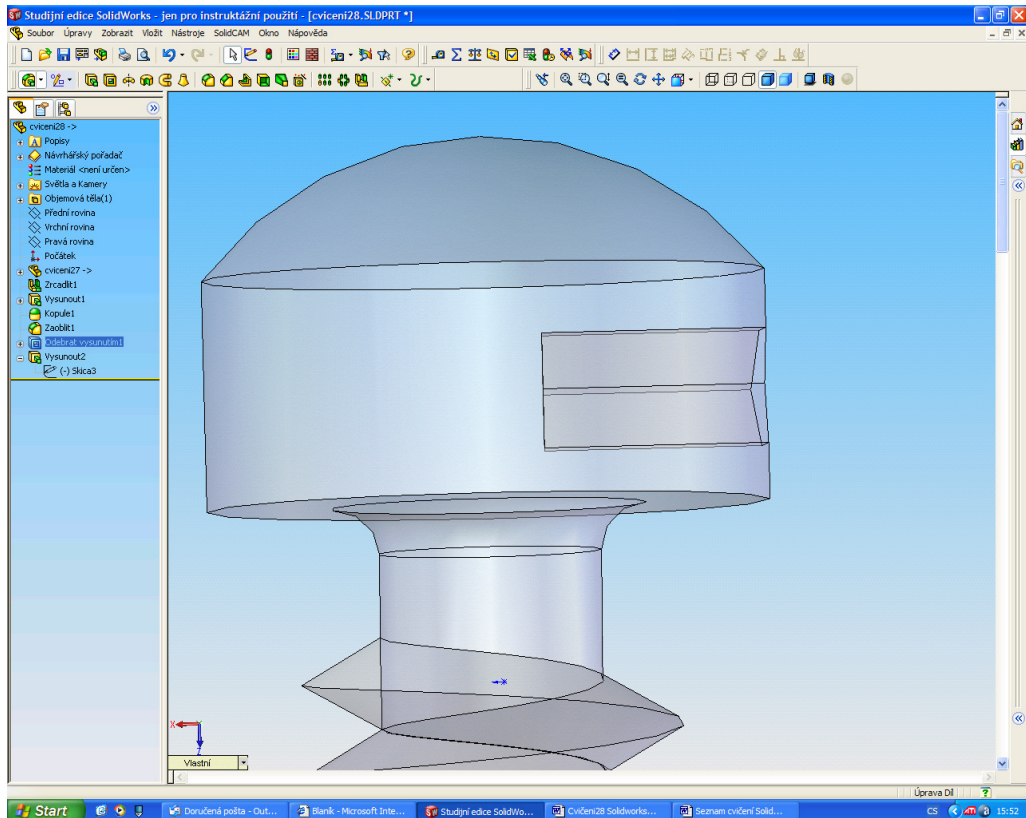
2. Pomocí prvku zrcadlení vytvořte závitový křídél s pravým a levým závitem



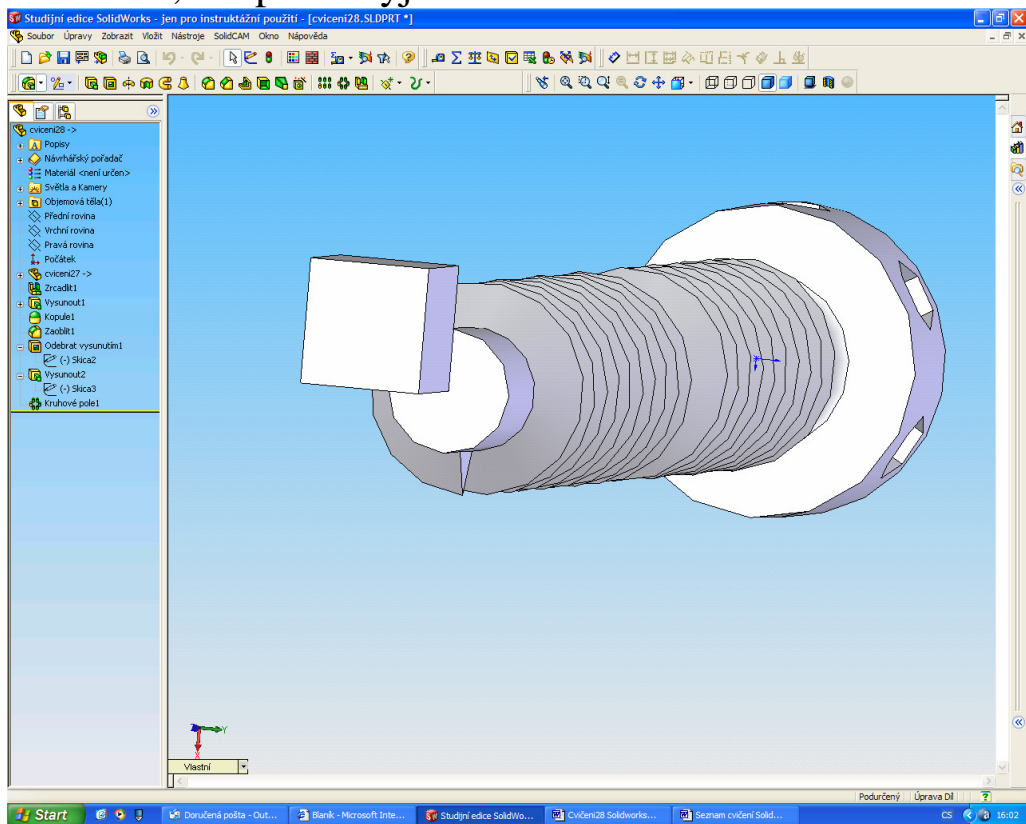
3. Vysunutím vložte hlavu a vršek upravte pomocí prvku kopule, spodek hlavy zaoblete



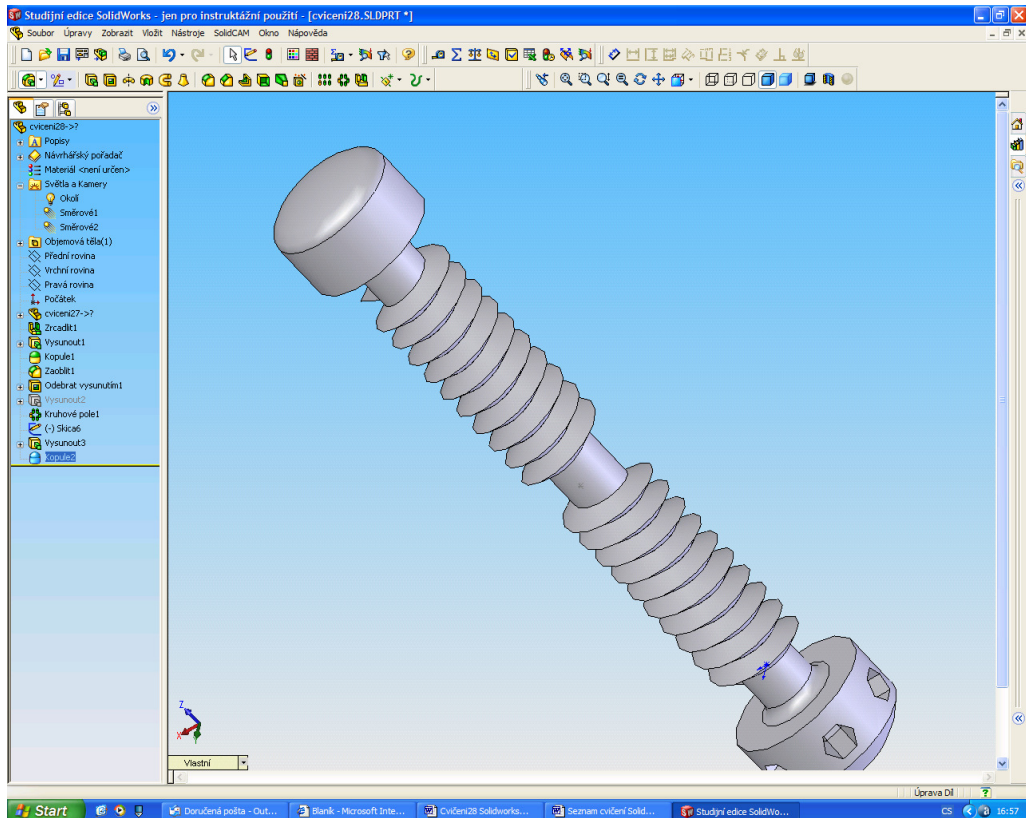
4. Do válcové plochy odebráním vytvořte 6strané otvory(skica je v nástrojích, entity skici) které odsadíte cca 10mm od osy a jdou až ven



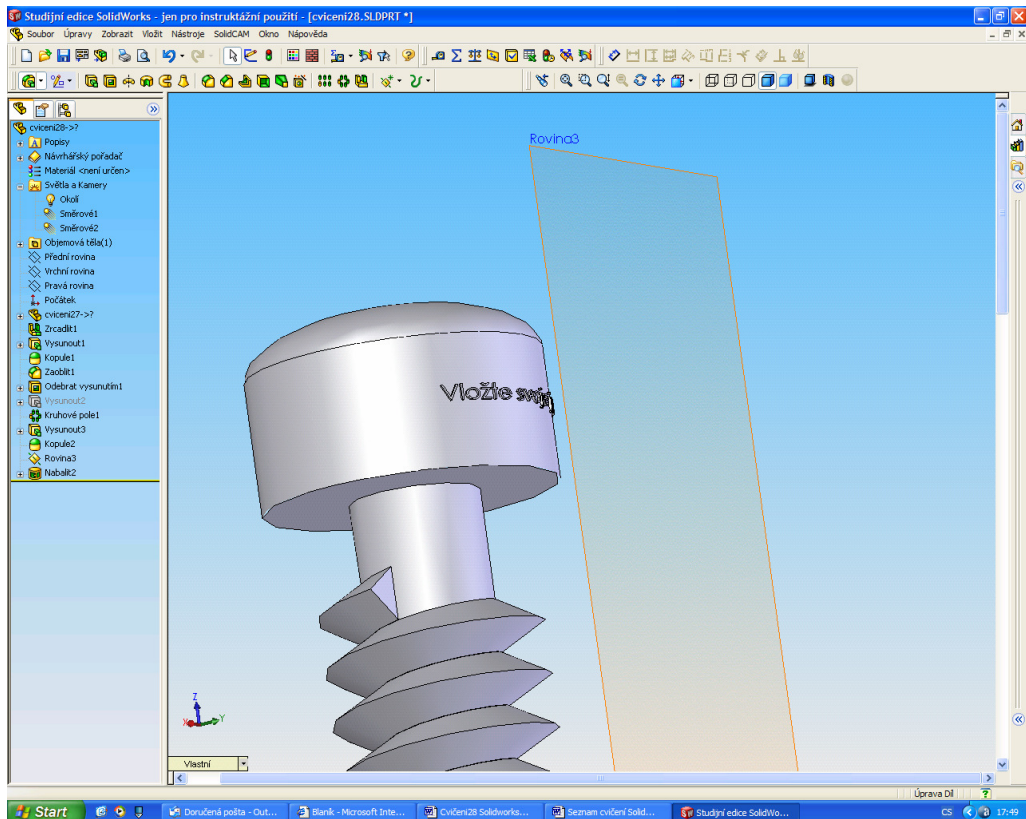
5. Pomocí pole vložte rovnoměrně 6 dalších otvorů. Pole chce fyzickou hranu, pomozte si vložením hranolku do osy šroubu, ten pak skryjte



6. Na druhou stranu vložte též válcovou část s kupolí



7. Na závěr zkuste na válcovou část nabalit text, vaše jméno. Je nutné si připravit referenční rovinu, která je mimo válcovou část. Na rovině otevřete skicu a napište text, je v entitách skic. Text nakonec nabalte na válcovou část



8. Konec

