



evropský
sociální
fond v ČR



EVROPSKÁ UNIE



MINISTERSTVO ŠKOLSTVÍ,
MLÁDEŽE A TĚLOVÝCHOVY



OP Vzdělávání
pro konkurenceschopnost

INVESTICE DO ROZVOJE VZDĚLÁVÁNÍ

DUM01 téma: Výklad k sadě

ze sady: 3 tematický okruh sady: Tvorba sestav a výkresů

ze šablony: 03 Využití CAD

Určeno pro : 3 a 4 ročník

vzdělávací obor: 23-41-M/01 Strojírenství

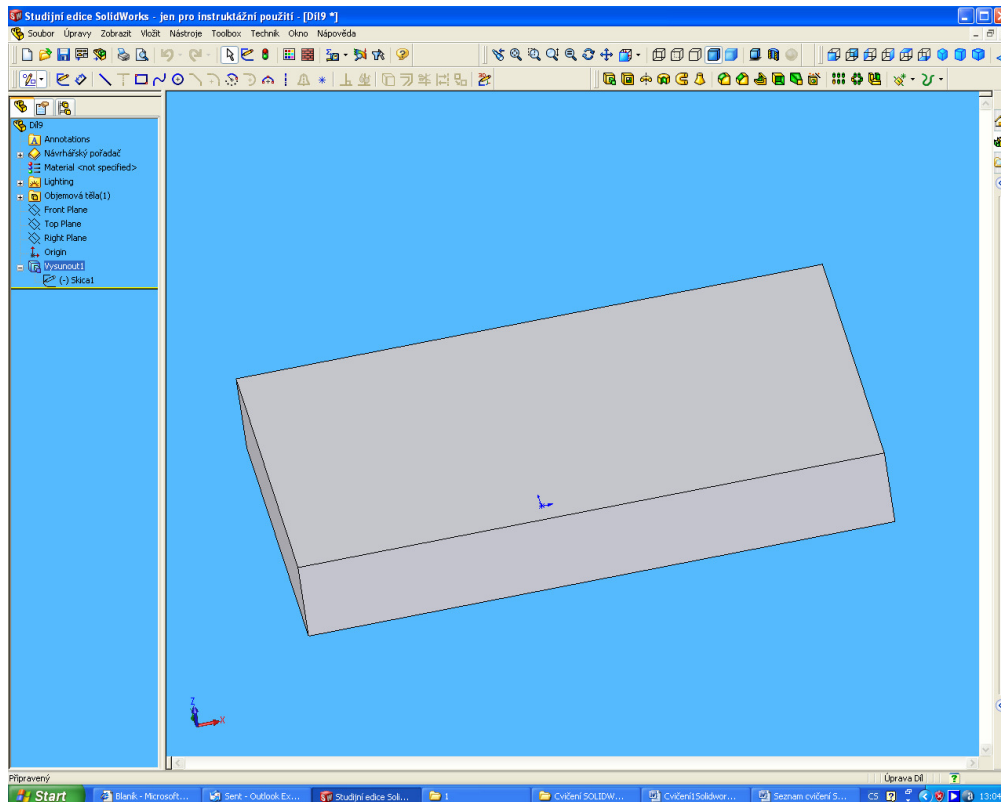
Vzdělávací oblast: odborné vzdělávání

Metodický list/anotace: VY_32_INOVACE_03301ml.pdf

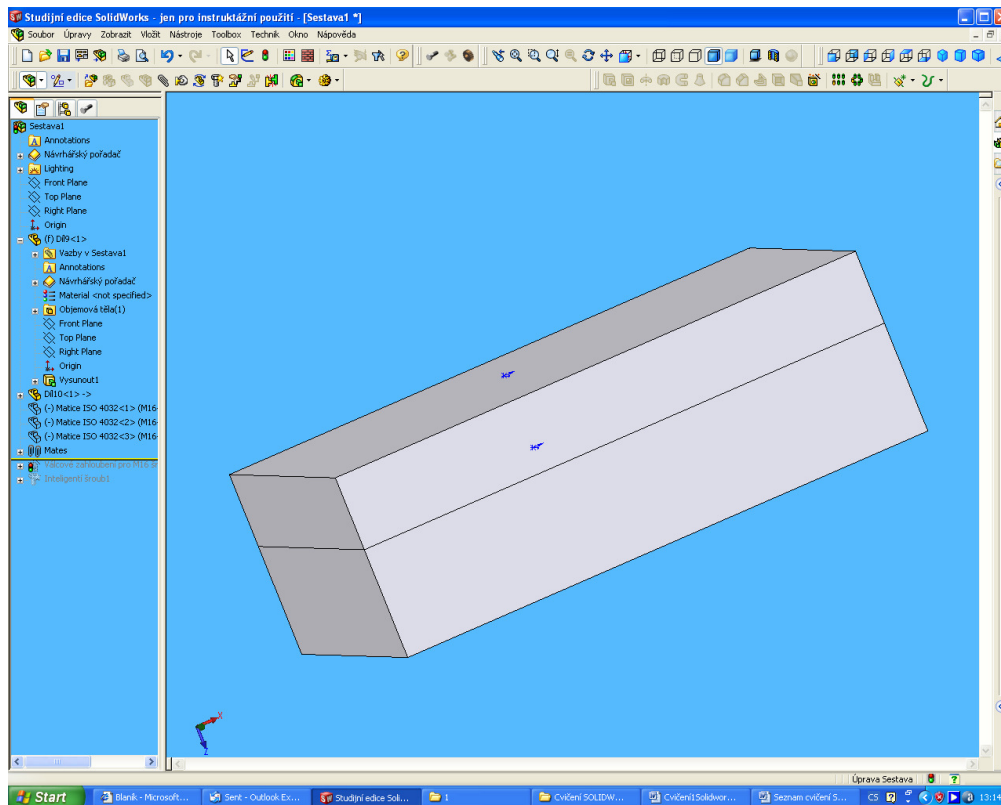
**Zpracoval: Ing. Bohuslav Kozel
SPŠ a VOŠ Kladno**

DUM 01 Solidworks – sestavy, výklad

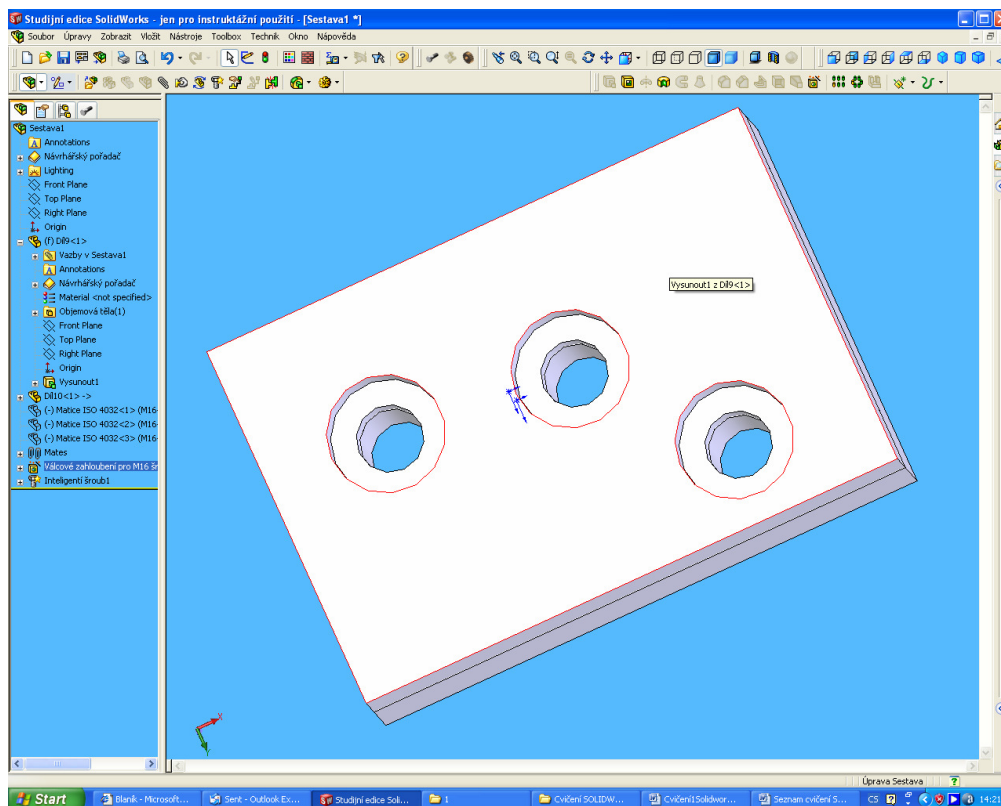
1. Tento podklad máte k dispozici a můžete ho mít po celou dobu výkladu otevřený.
2. V této sadě budeme pracovat pomocí programu Solidworks
3. Je to konstruktérský program, který umožňuje modelovat v prostoru, říkáme 3D a převádět modely do sestav a výkresů.
4. V této sadě se zejména zaměříme na tvorbu sestav a výkresů. Začneme sestavami.
5. Nyní otevřete program Solidworks. Já si ho otevřu též a krok po kroku vás provedu celým výkladem. Při jakékoliv nejasnosti nebo zpoždění mě upozorněte, já k vám dojdu a přímo na vašem počítači vám ukáži postup řešení
6. Vytvořte díl, desku rozměrů 100x150mm a vysuňte ji na výšku 20mm. Uložte jako deska1



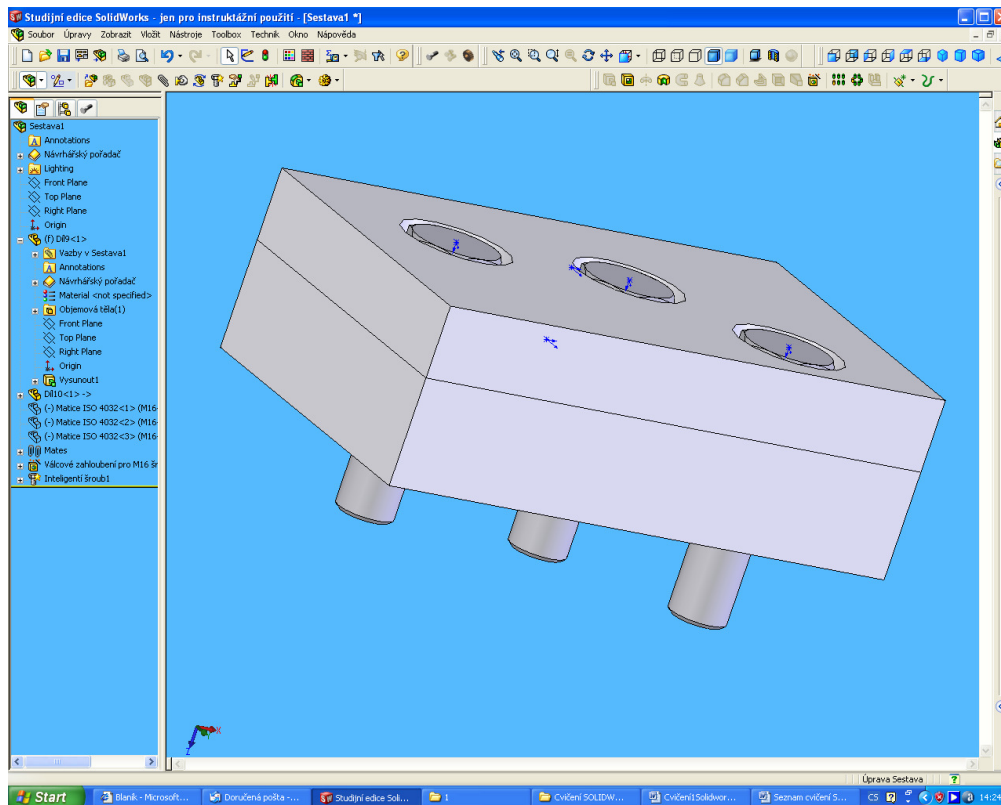
7. Z tohoto dílu vytvořte sestavu a desku1 vložte do sestavy
8. V prostředí sestav vložte na spodní hranu desky stejnou desku2 ale s výškou 30mm



9. V prostředí sestav vložte 3 průchozí otvory pomocí: vložít, prvek sestavy, díra, průvodce otvory pro šroub M16 s válcovým zahloubením



10. Pomocí menu : vložít, inteligentní šrouby vložte šrouby, měly by se tam sami vložit



11. Nyní vložte 3x za sebou matici ISO 4032 tj M16
12. Dodělejte vazby soustřednou a sjednocenou.
13. Na závěr se podívejte na díly, z kterých jste skládali sestavu. Otvory jsou vyvrtané až do sestavy, v dílech otvory nejsou. Tímto způsobem lze odebírat materiál se sestav, díly jsou bez otvorů!

