



evropský  
sociální  
fond v ČR



EVROPSKÁ UNIE



MINISTERSTVO ŠKOLSTVÍ,  
MLÁDEŽE A TĚLOVÝCHOVY



OP Vzdělávání  
pro konkurenceschopnost

INVESTICE DO ROZVOJE VZDĚLÁVÁNÍ

## **DUM03 téma: Tvorba spojení dvou hřídelů**

ze sady: 3 tematický okruh sady: Tvorba sestav a výkresů

ze šablony: 03 Využití CAD

Určeno pro : 3 a 4 ročník

vzdělávací obor: 23-41-M/01 Strojírenství

Vzdělávací oblast: odborné vzdělávání

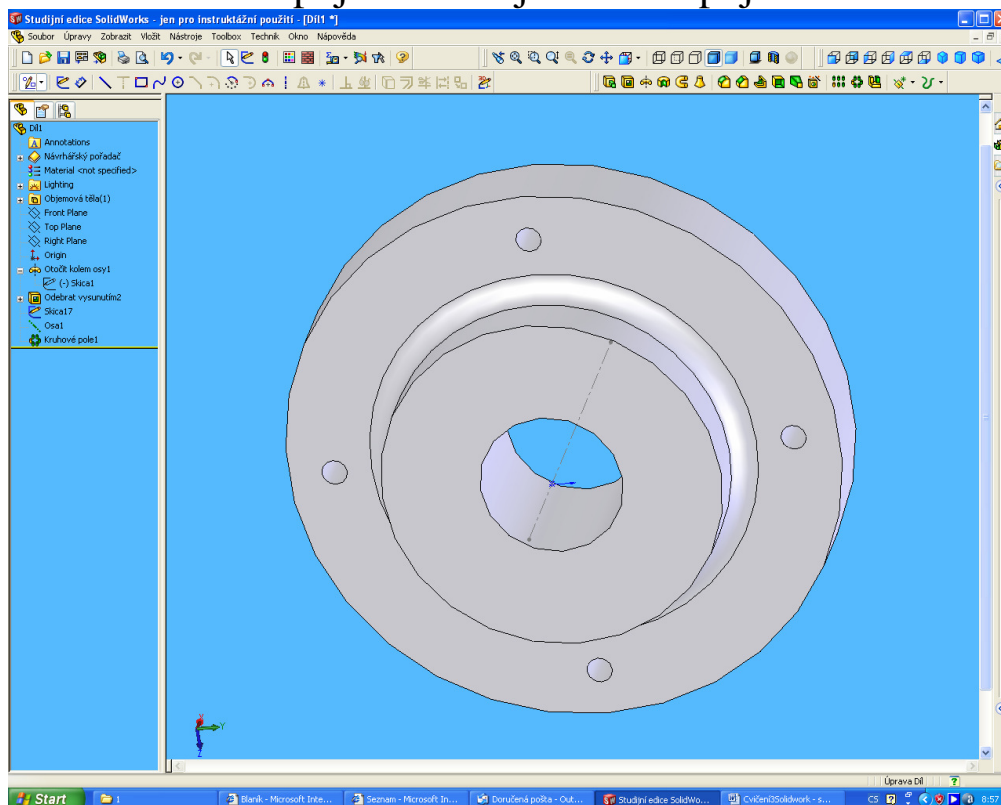
Metodický list/anotace: [VY\\_32\\_INOVACE\\_03303ml.pdf](#)

**Zpracoval: Ing. Bohuslav Kozel  
SPŠ a VOŠ Kladno**

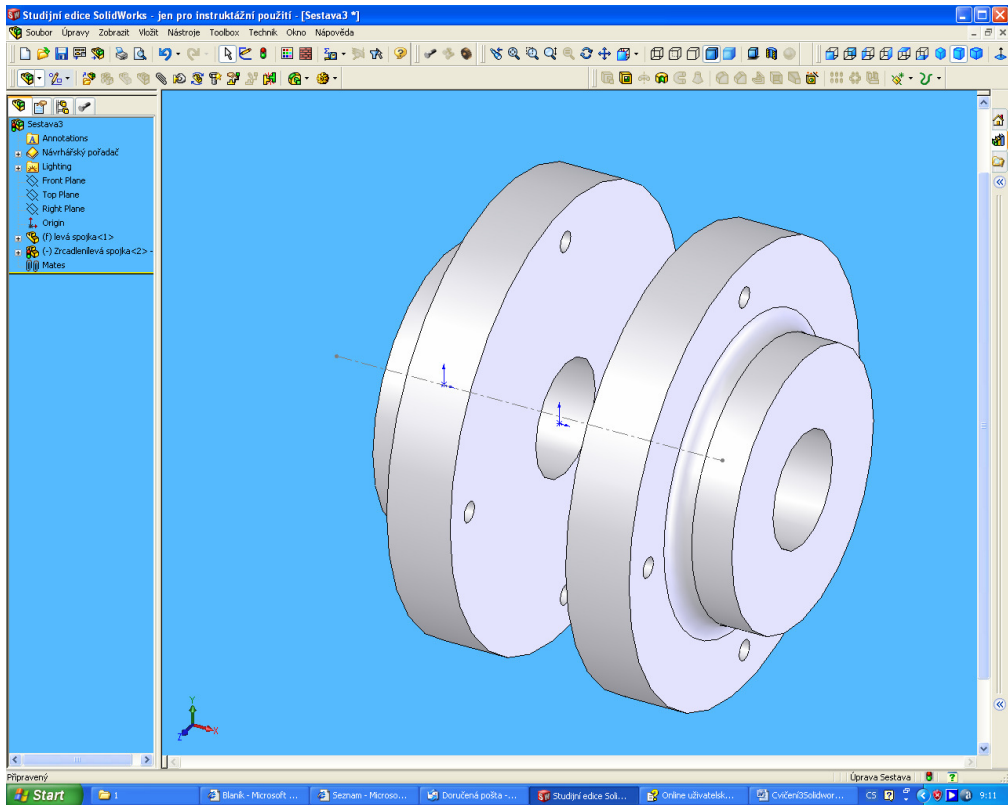
## DUM 03 Solidworks - sestavy

### Tvorba spojení dvou hřídelů

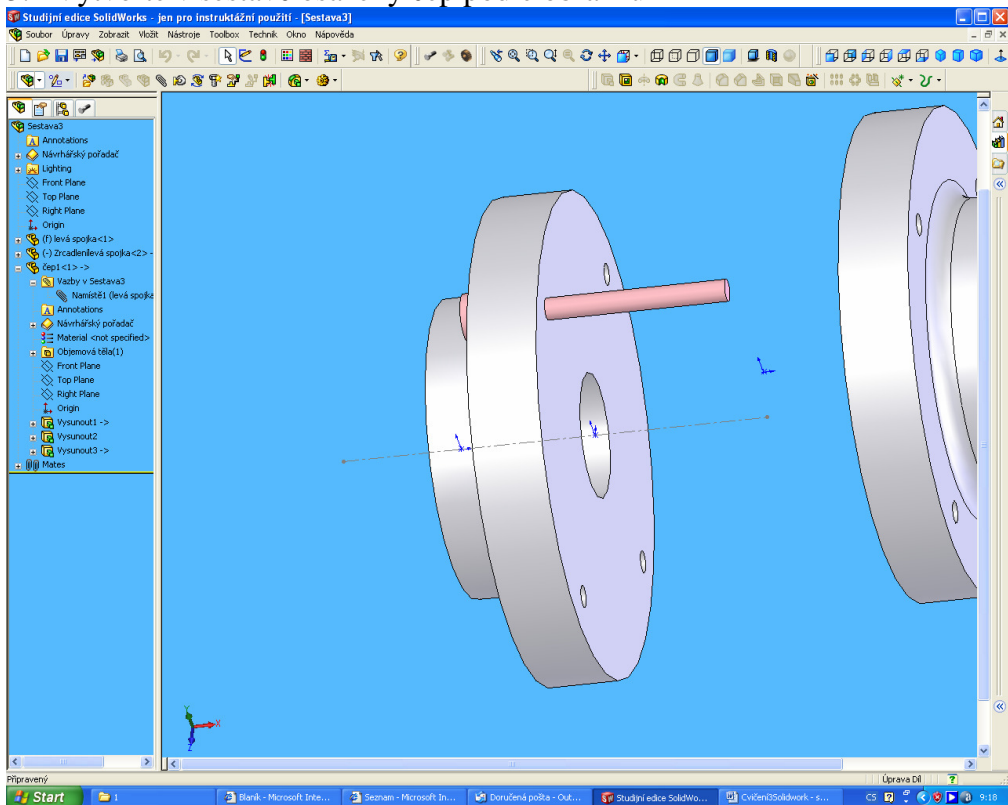
1. Vytvořte spojku podle následujícího obrázku. Otvory lze vytvořit pomocí kruhového pole, osa rotace musí být vytvořena jako referenční osa. Spojku uložte jako levá spojka.



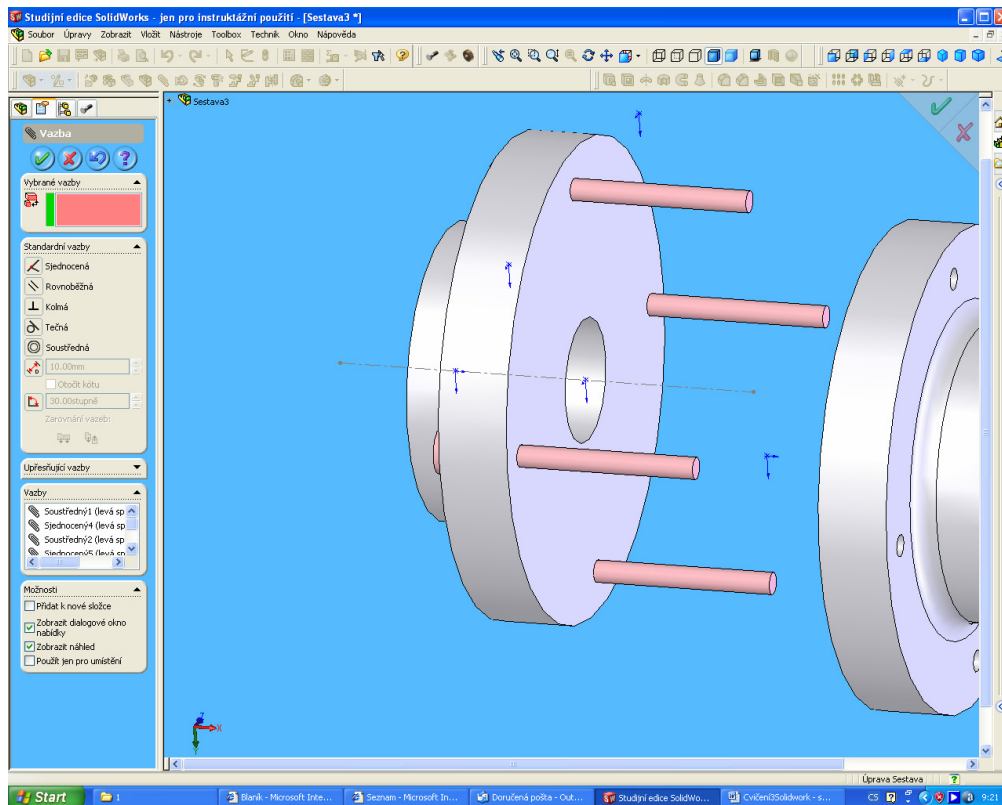
2. Vložte zrcadlenou součást. Nutno zaškrtnout čtvereček, aby se spojka zrcadlila.



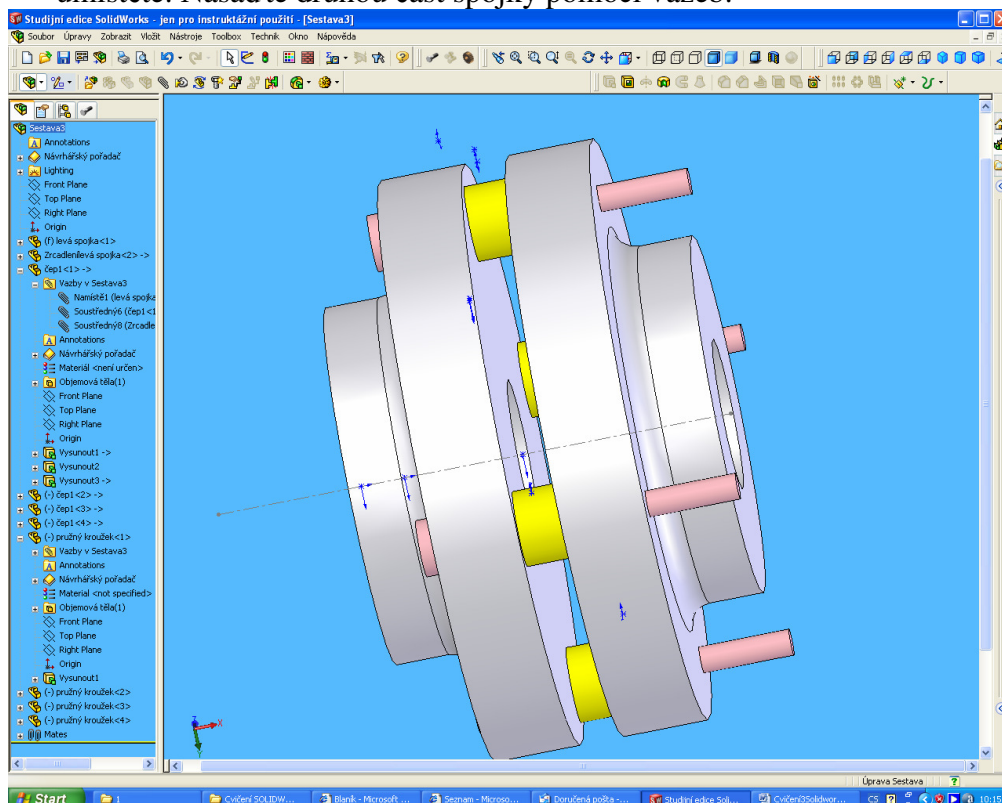
### 3. Vytvořte v sestavě osazený čep podle obrázku



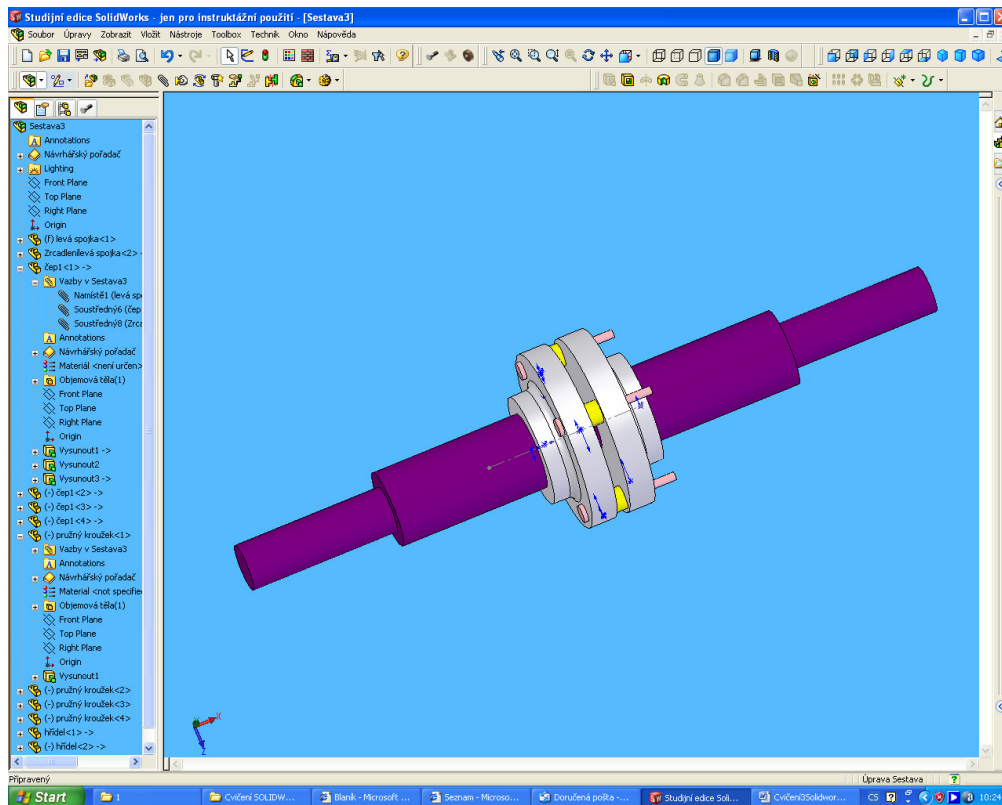
### 4. Vložte 4x čep



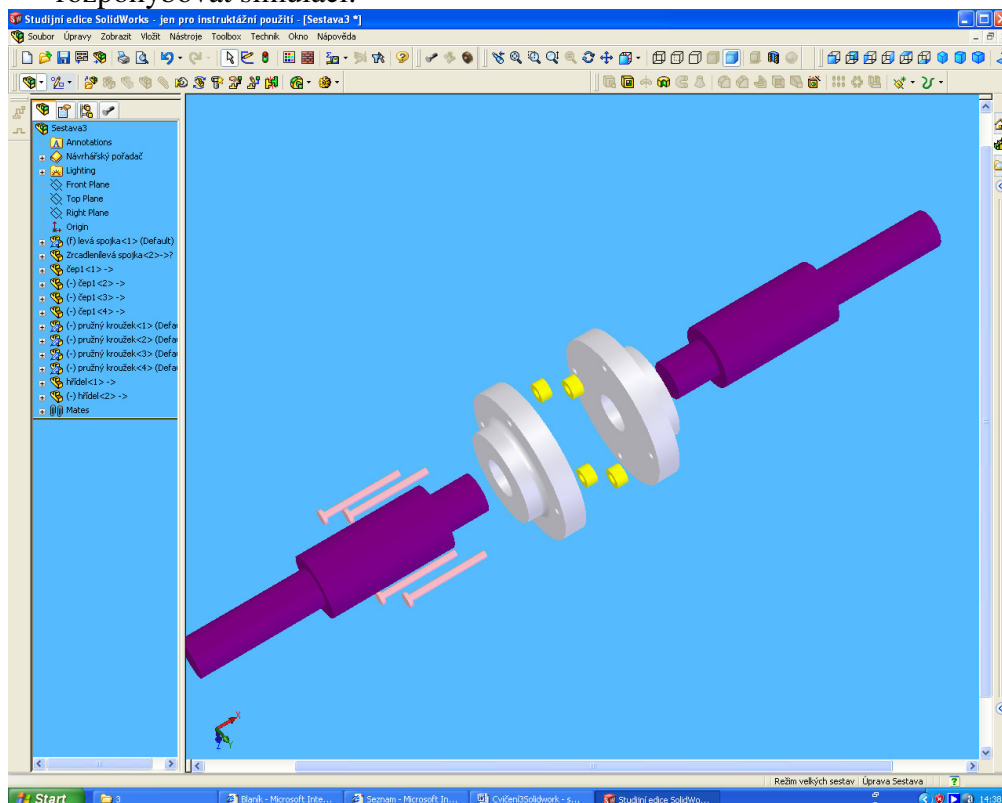
5. V prostředí sestav vytvořte pružný kroužek a vložte ho 4x do sestavy a pomocí vazeb umístěte. Nasadte druhou část spojky pomocí vazeb.



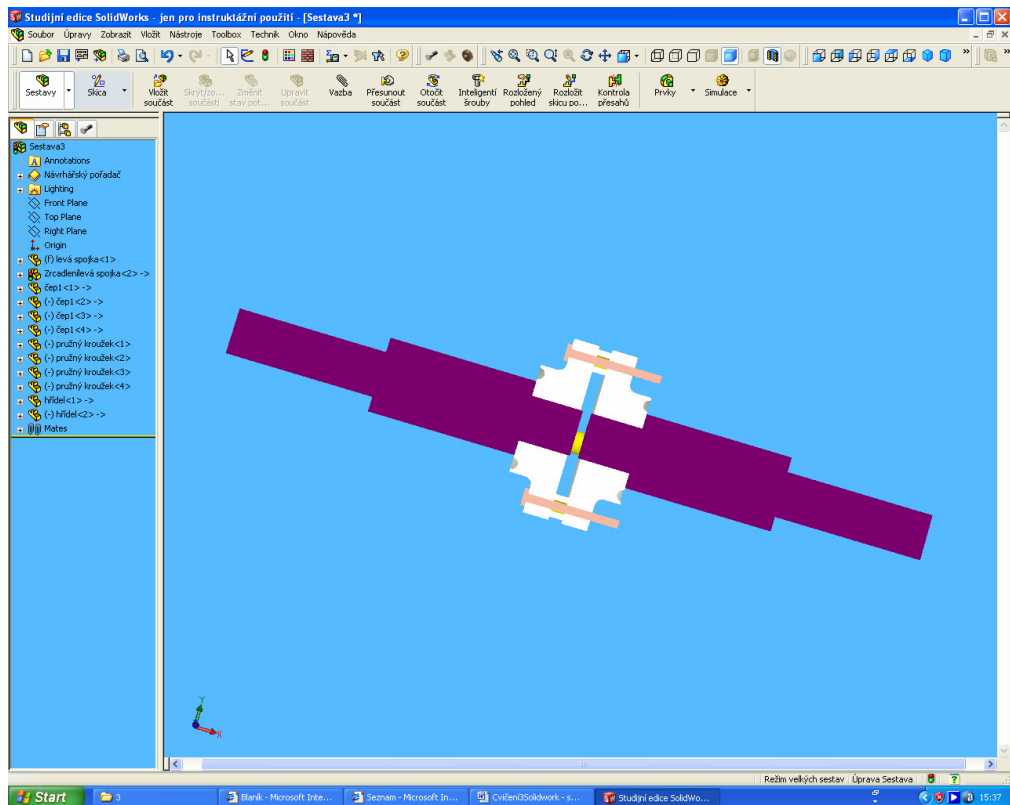
6. Na závěr v sestavě vytvoříme hřídel, který vložíme s obou stran spojky



7. Pro větší názornost lze sestavu rozložit. Po rozložení lze složit v manažeru konfigurací a lze i rozpoehybovat simulaci.



8. Je možné vytvořit řez



A to už je konec