



evropský
sociální
fond v ČR



EVROPSKÁ UNIE



MINISTERSTVO ŠKOLSTVÍ,
MLÁDEŽE A TĚLOVÝCHOVY



OP Vzdělávání
pro konkurenceschopnost

INVESTICE DO ROZVOJE VZDĚLÁVÁNÍ

DUM06 téma: Využití bočních jader

ze sady: 3 tematický okruh sady: Tvorba sestav a výkresů

ze šablony: 03 Využití CAD

Určeno pro : 3 a 4 ročník

vzdělávací obor: 23-41-M/01 Strojírenství

Vzdělávací oblast: odborné vzdělávání

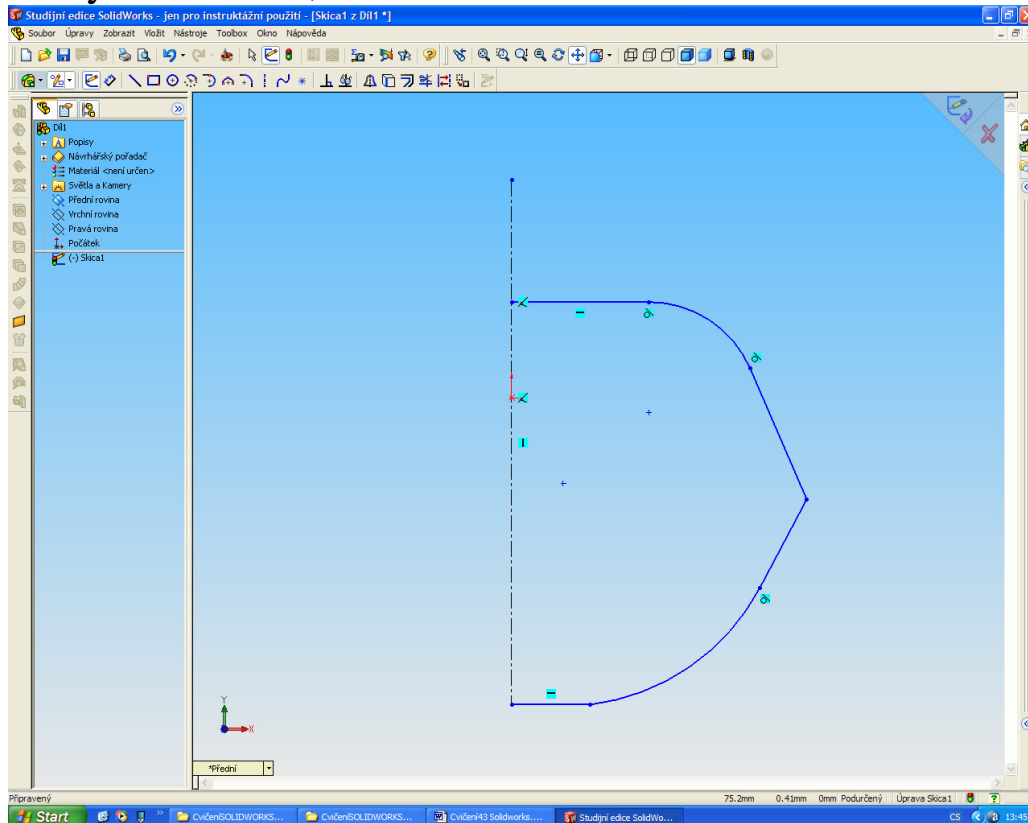
Metodický list/anotace: VY_32_INOVACE_03306ml.pdf

**Zpracoval: Ing. Bohuslav Kozel
SPŠ a VOŠ Kladno**

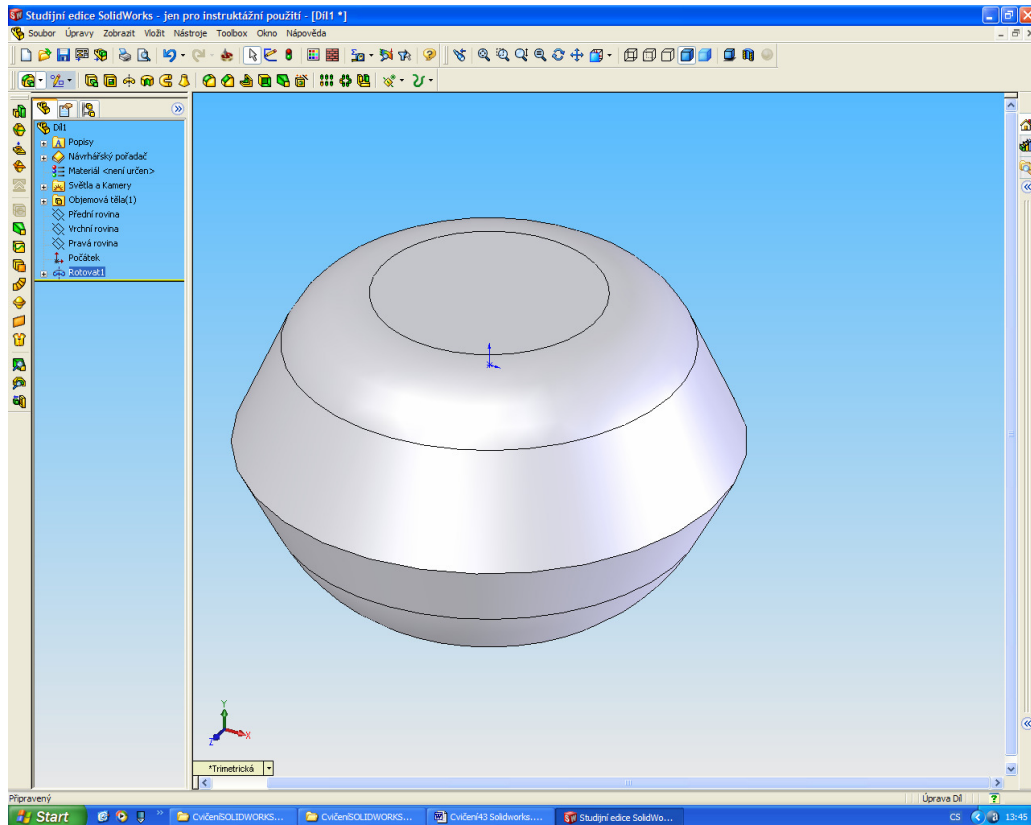
Cvičení 6 Solidworks sestavy

Využití bočních jader. Nemažte model konečného dílu, bude se ještě používat

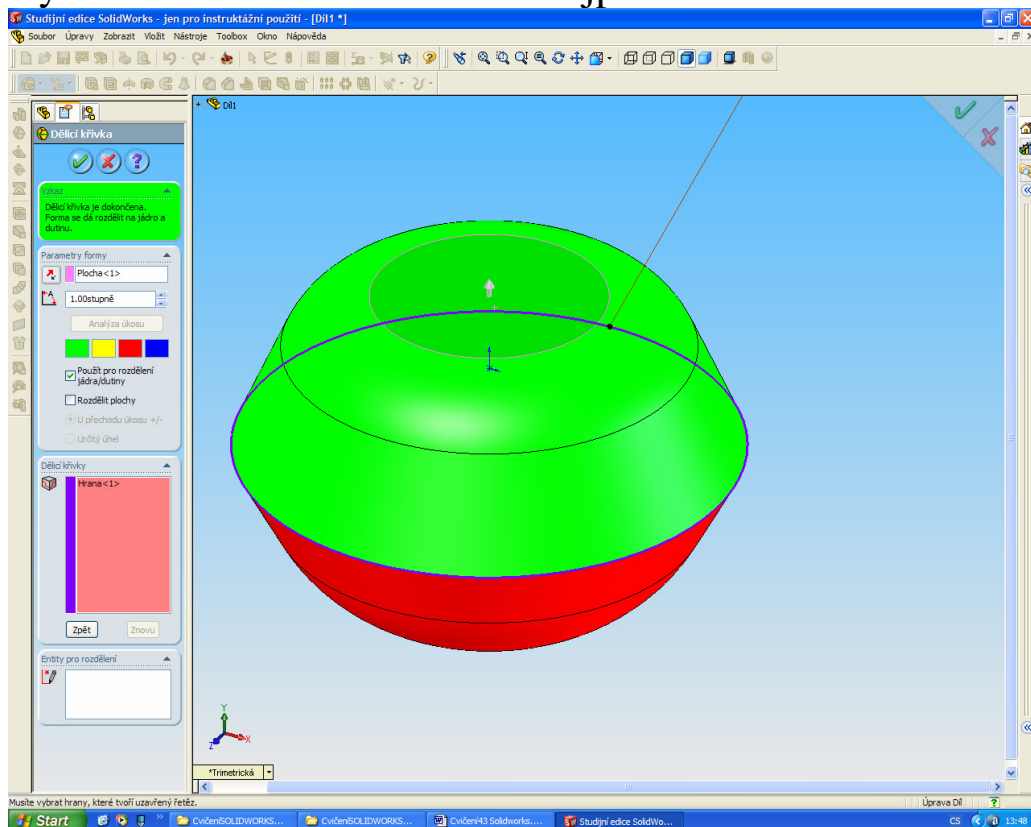
1. Vytvořte skicu,



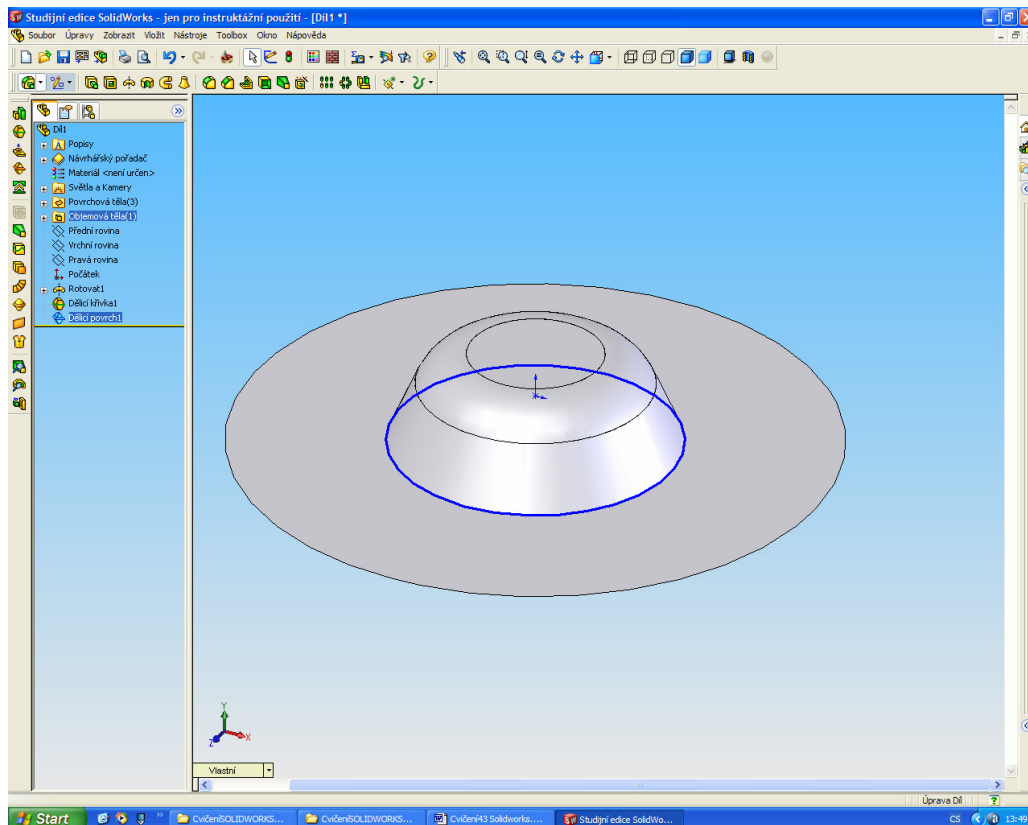
Orotujte



Vytvoříme dvoudílnou formu. Nejprve dělicí křivku

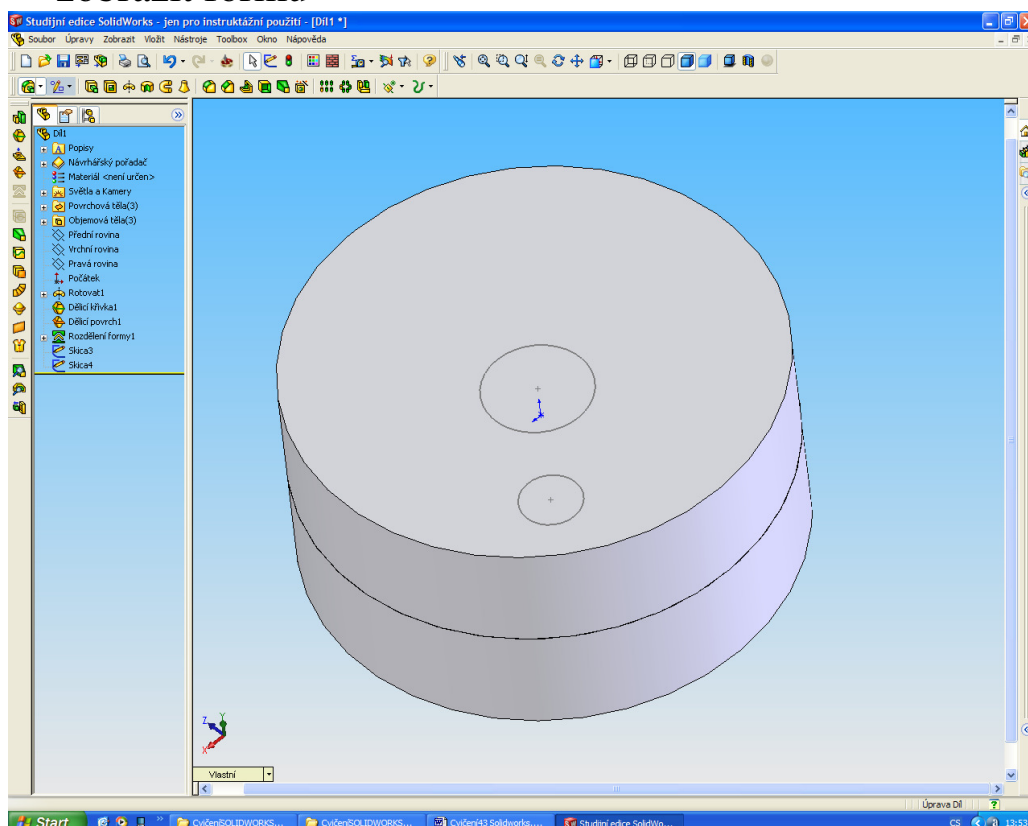


Potom dělicí povrch

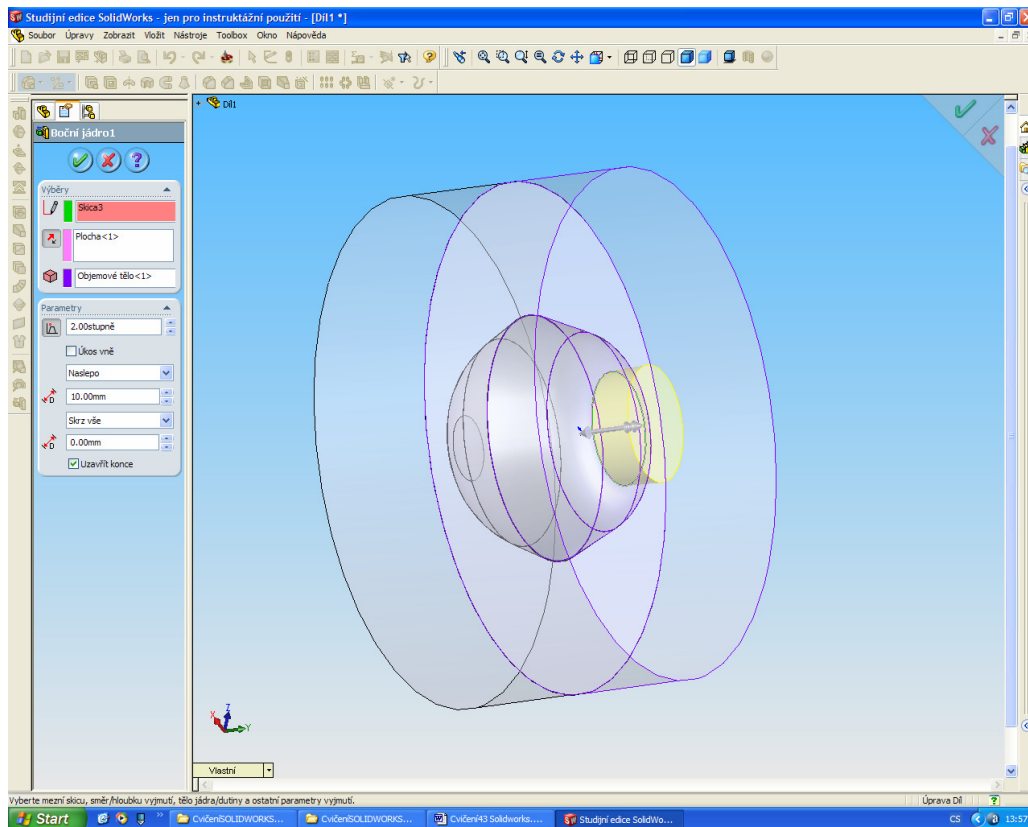


A rozdělit a zprůhlednit

2. Potlačit formu a převést 2 skici kružnice na čelech dutiny a zobrazit formu



3. Vytvořit boční jádro z větší kružnice

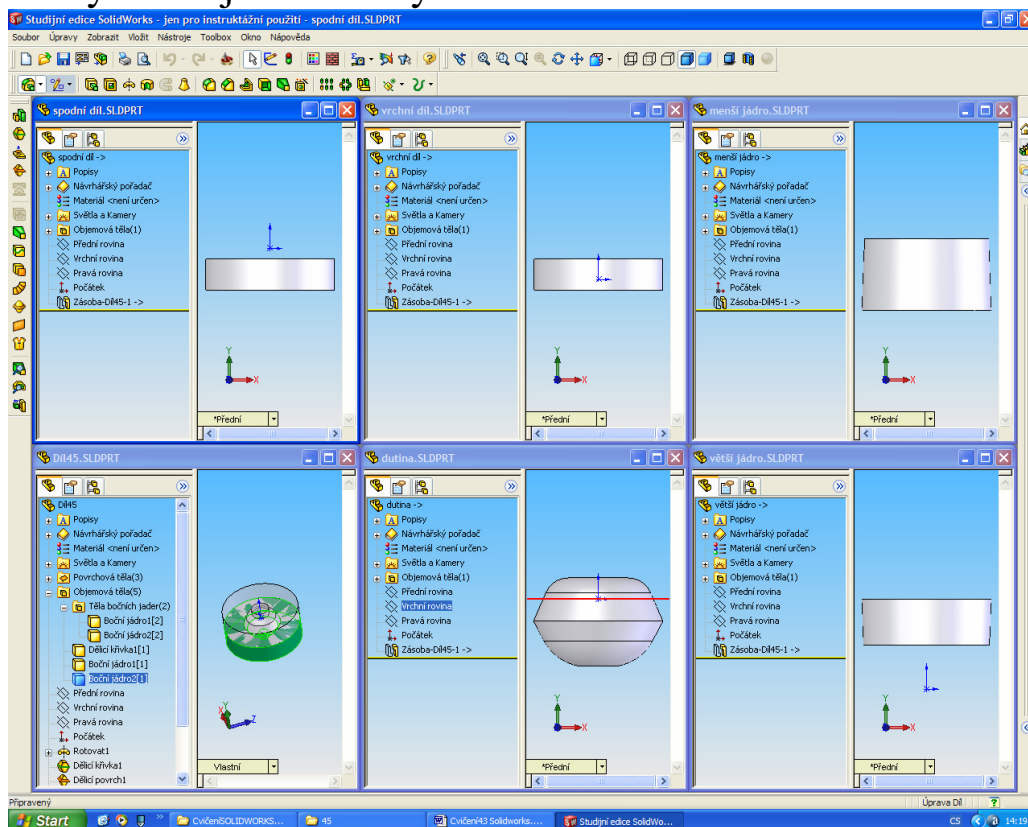


4. A i z menší kružnice.

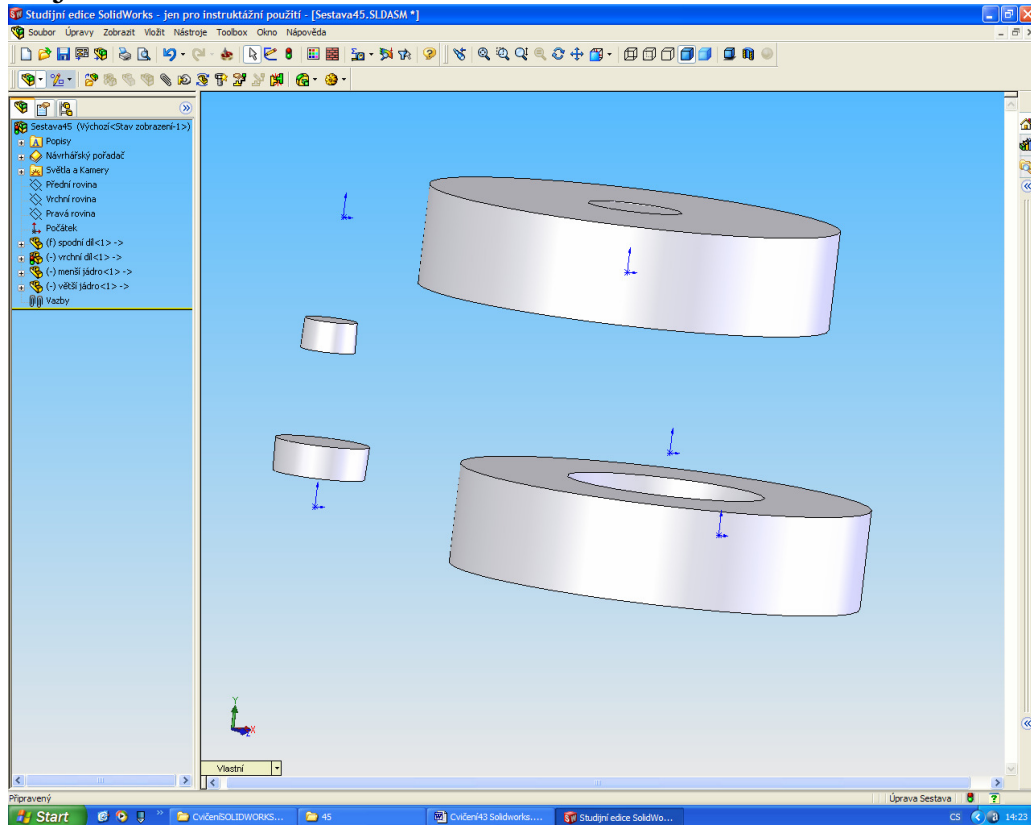
5. Tím vyřízneme v obou částech formy otvory a můžeme z nich vytvořit jádra

6. Nyní vytvoříme nové díly postupně ze všech těl a přejmenujeme na dutina, vrchní díl, spodní díl, větší jádro a menší jádro

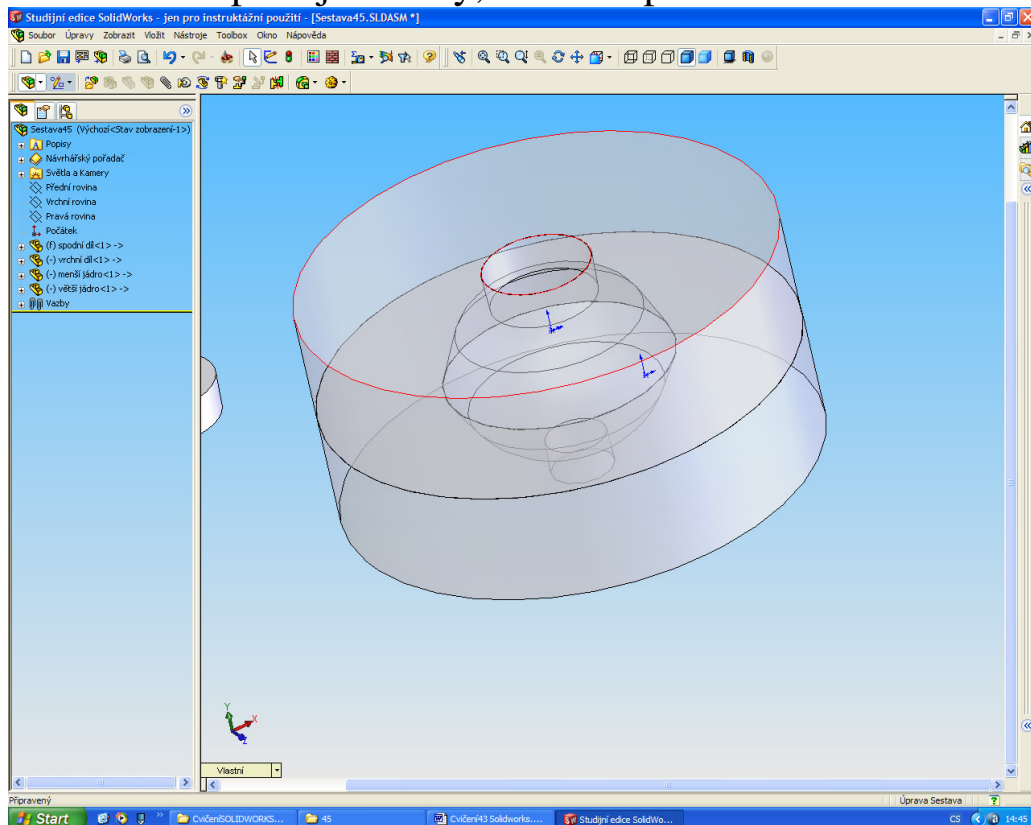
7. Vytvořili jsme 5 nových dílů



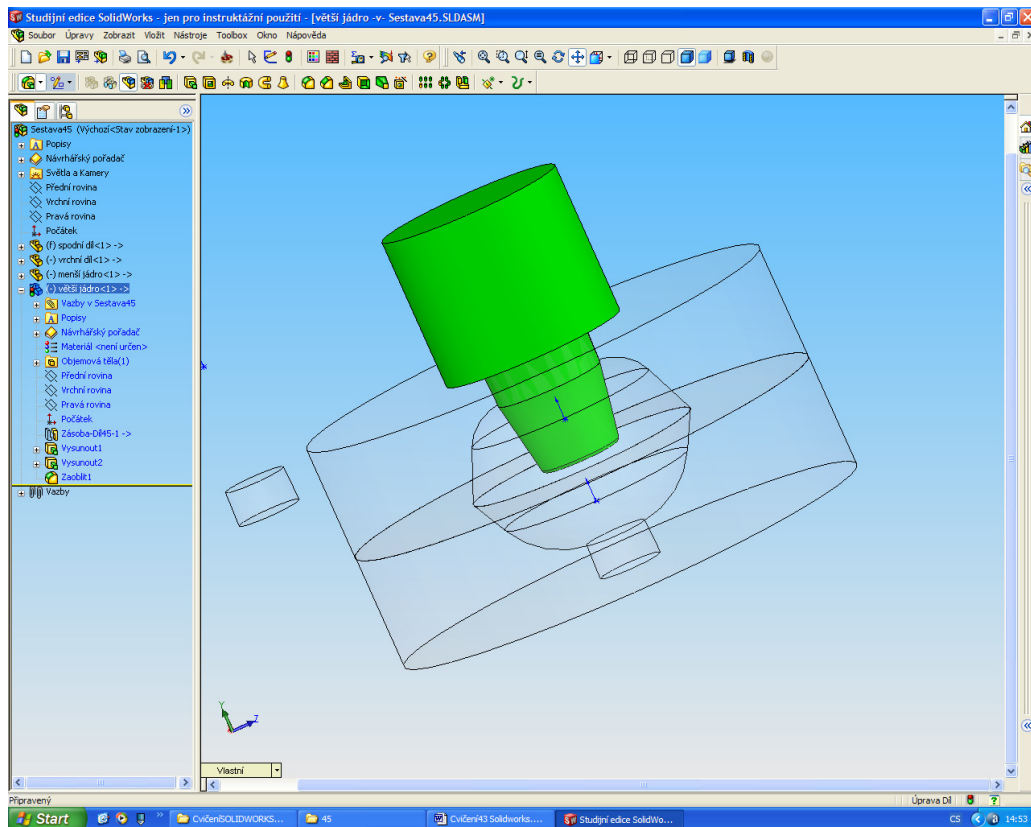
8. Vytvoříme sestavu nástroje, samozřejmě bez dutiny, ale upravíme jádra.



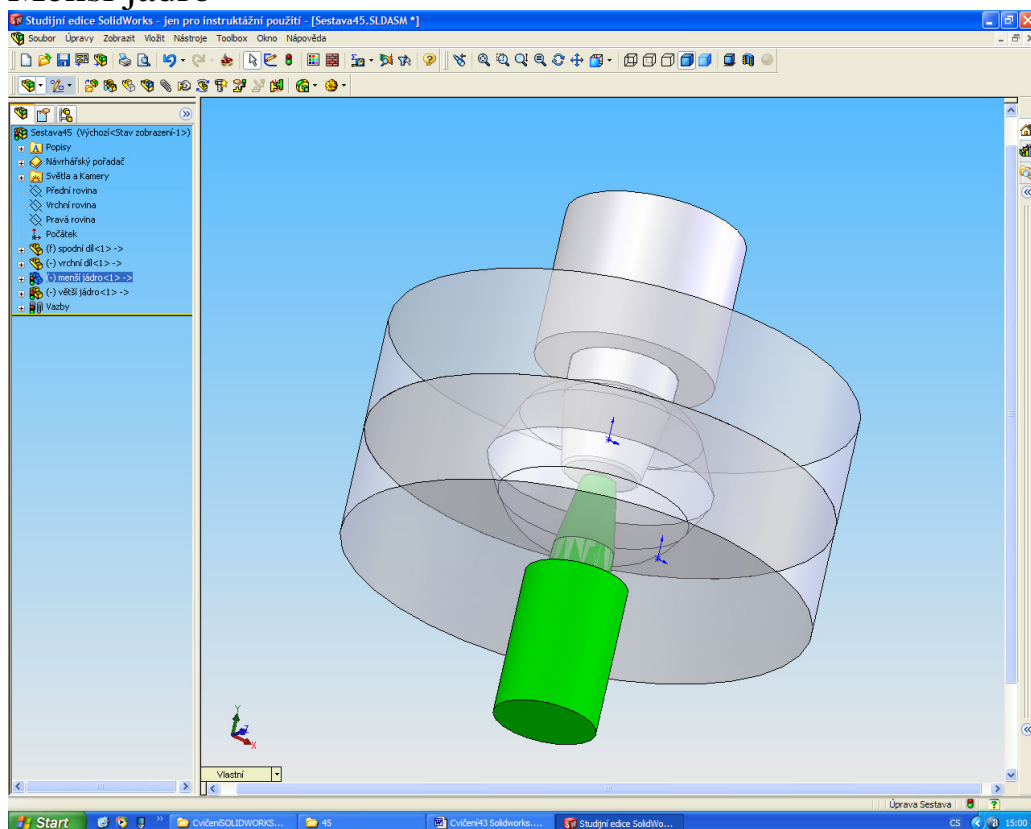
Jádra upravíme tak, že budou tvořit dutinu a přiděláme stopku 9. V sestavě přidejte vazby, zvětšete průhlednost



A upravíme a vložíme jádra. Jádra upravíme v sestavě
Větší jádro



Menší jádro



Konec cvičení

Poznámka. Jádra lze vyměňovat a tím vytvářet různé dutiny, ale vždy neprůchozí