



evropský
sociální
fond v ČR



EVROPSKÁ UNIE



MINISTERSTVO ŠKOLSTVÍ,
MLÁDEŽE A TĚLOVÝCHOVY



OP Vzdělávání
pro konkurenceschopnost

INVESTICE DO ROZVOJE VZDĚLÁVÁNÍ

DUM08 téma: Svařovací sestava

ze sady: 3 tematický okruh sady: Tvorba sestav a výkresů

ze šablony: 03 Využití CAD

Určeno pro : 3 a 4 ročník

vzdělávací obor: 23-41-M/01 Strojírenství

Vzdělávací oblast: odborné vzdělávání

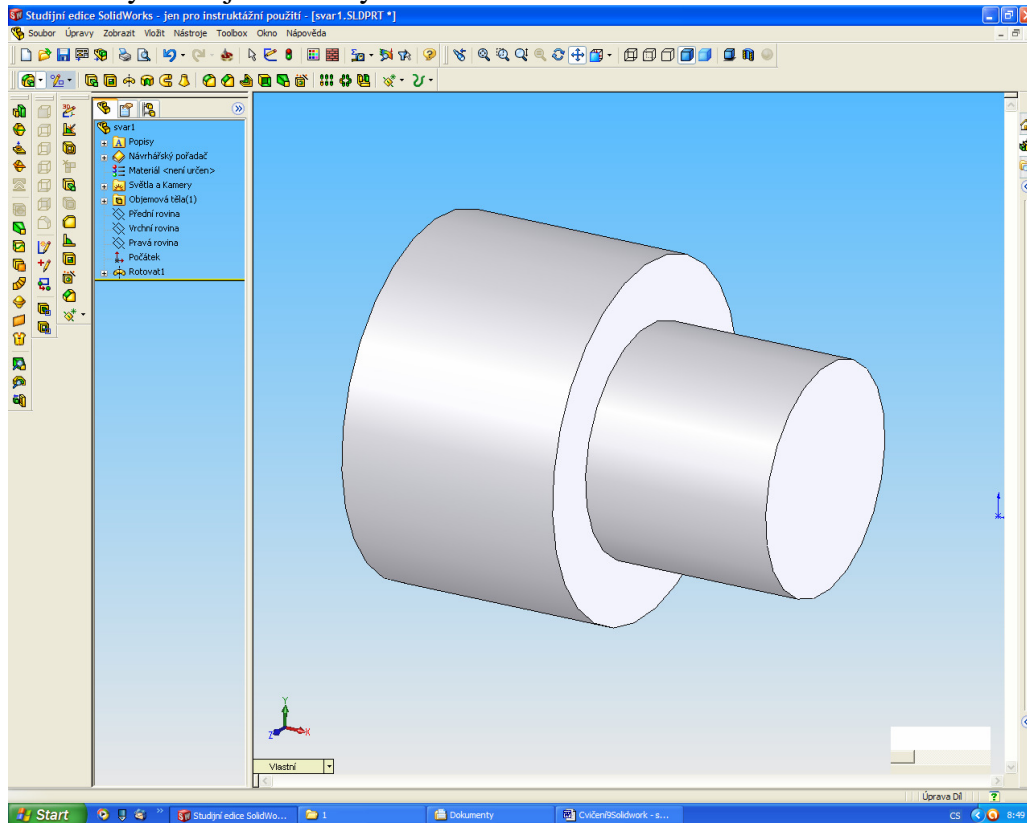
Metodický list/anotace: VY_32_INOVACE_03308ml.pdf

**Zpracoval: Ing. Bohuslav Kozel
SPŠ a VOŠ Kladno**

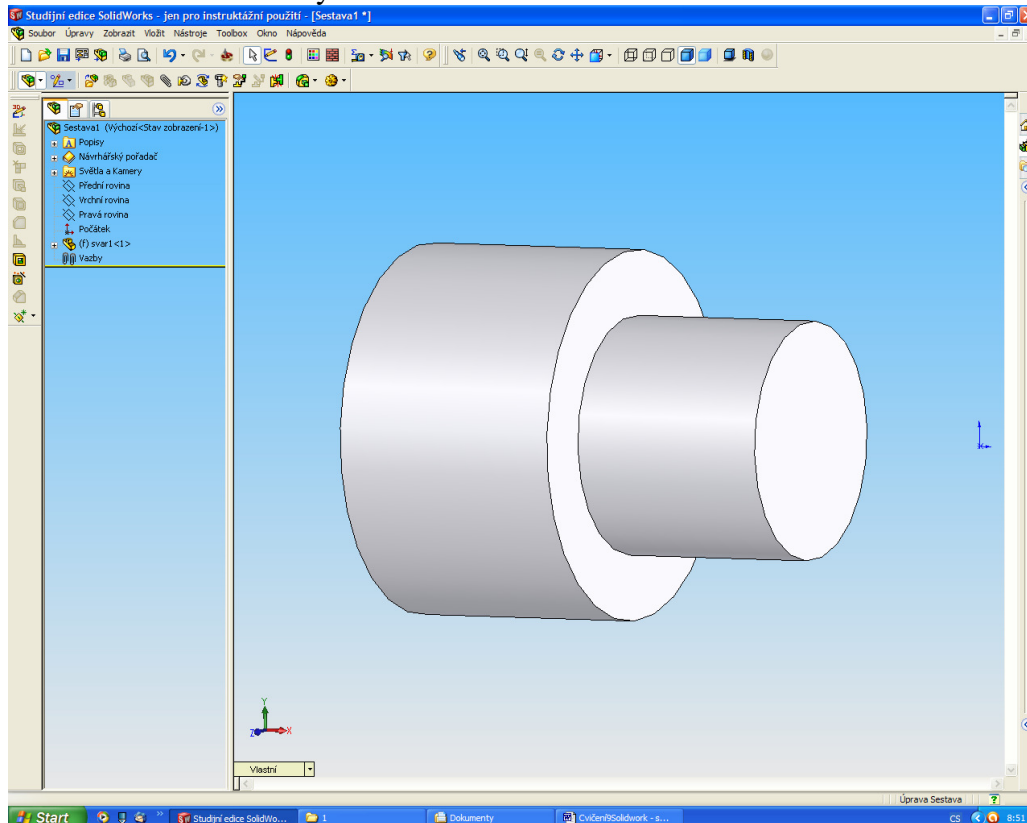
DUM 08 Solidworks – sestavy

Svařovací sestava

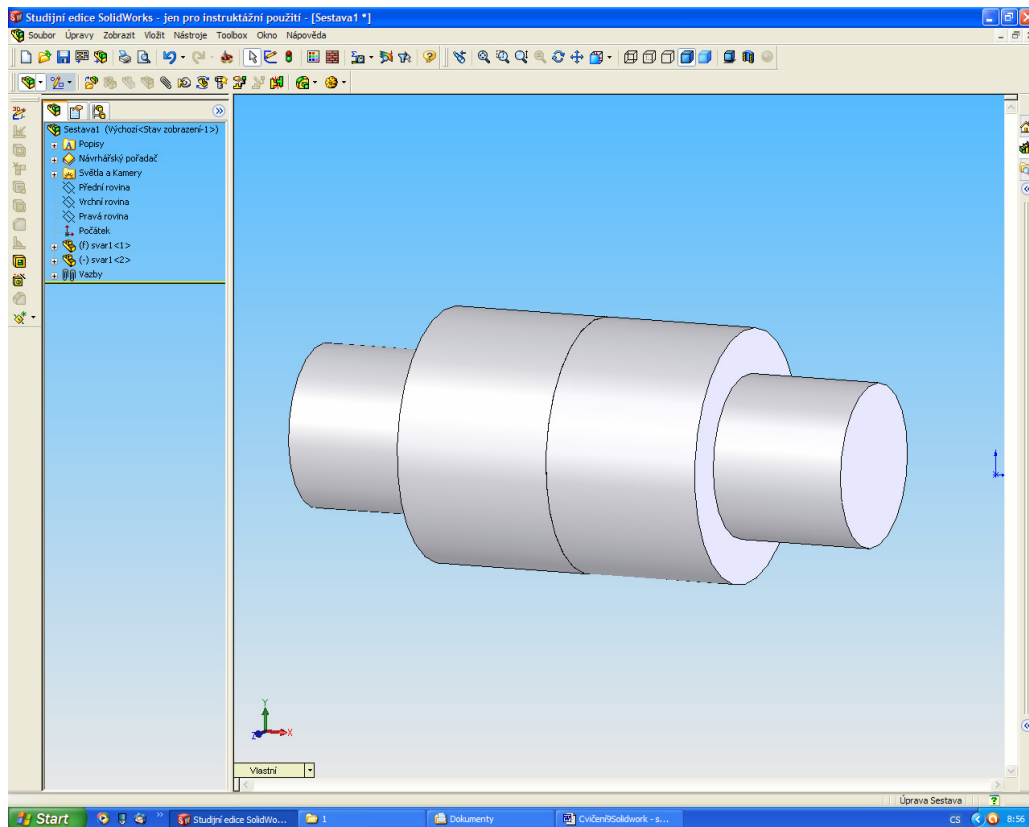
1. Vytvořte jednoduchy rotační díl



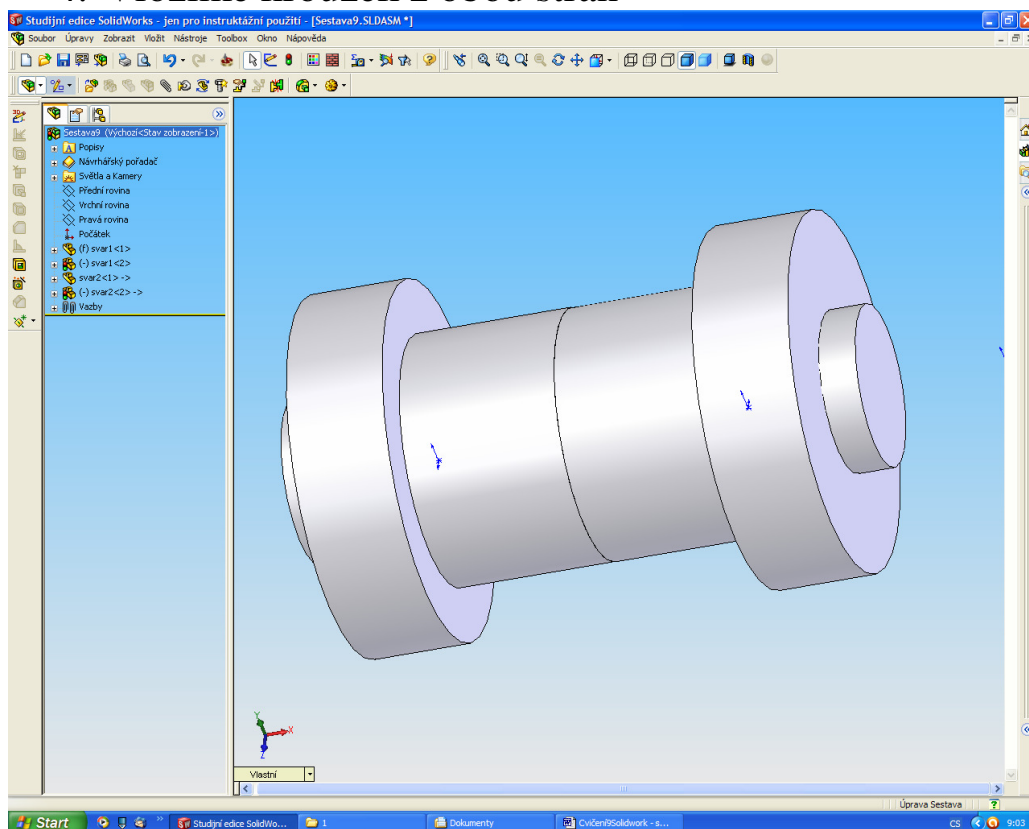
2. Vložte do sestavy



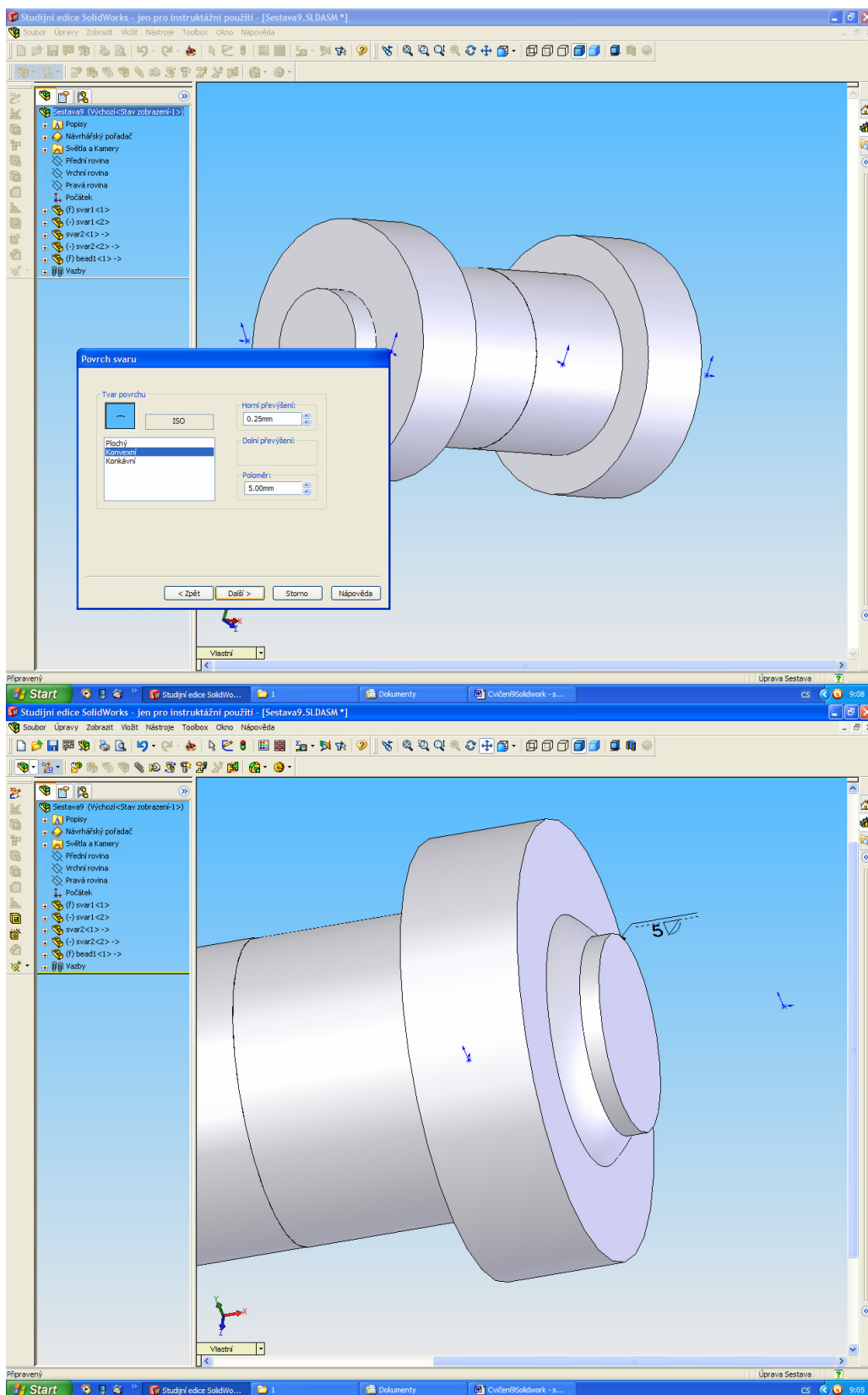
3. Ještě vložíme ten samý kus obráceně



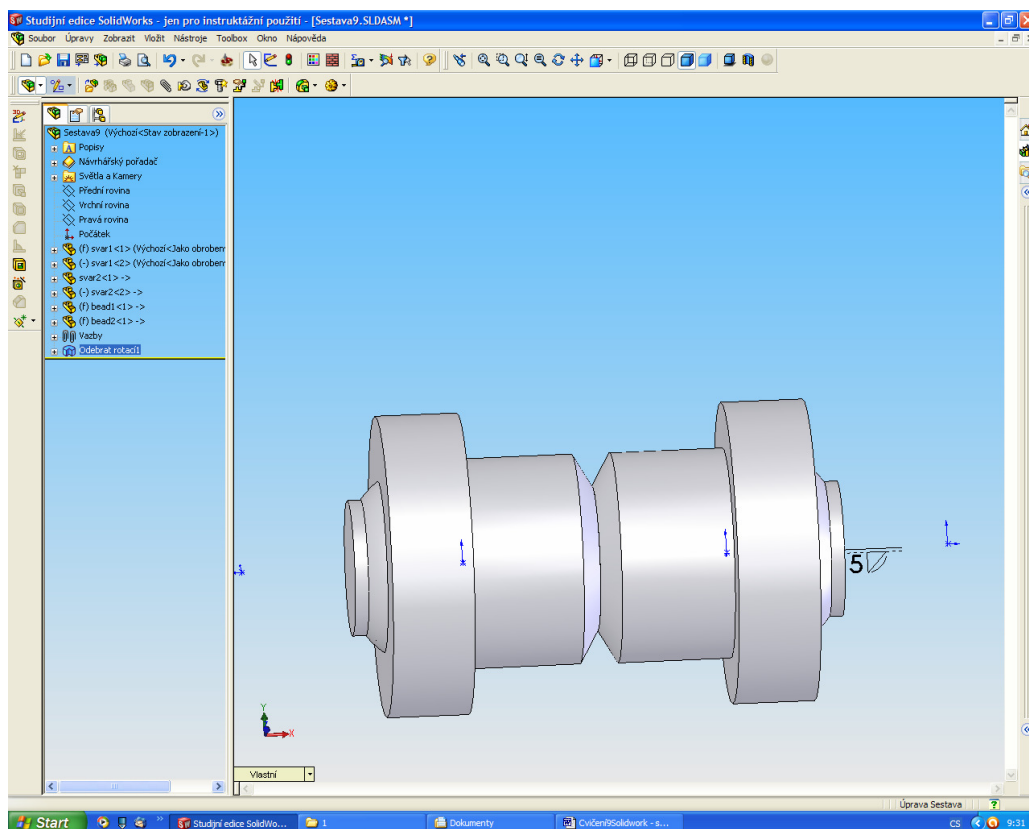
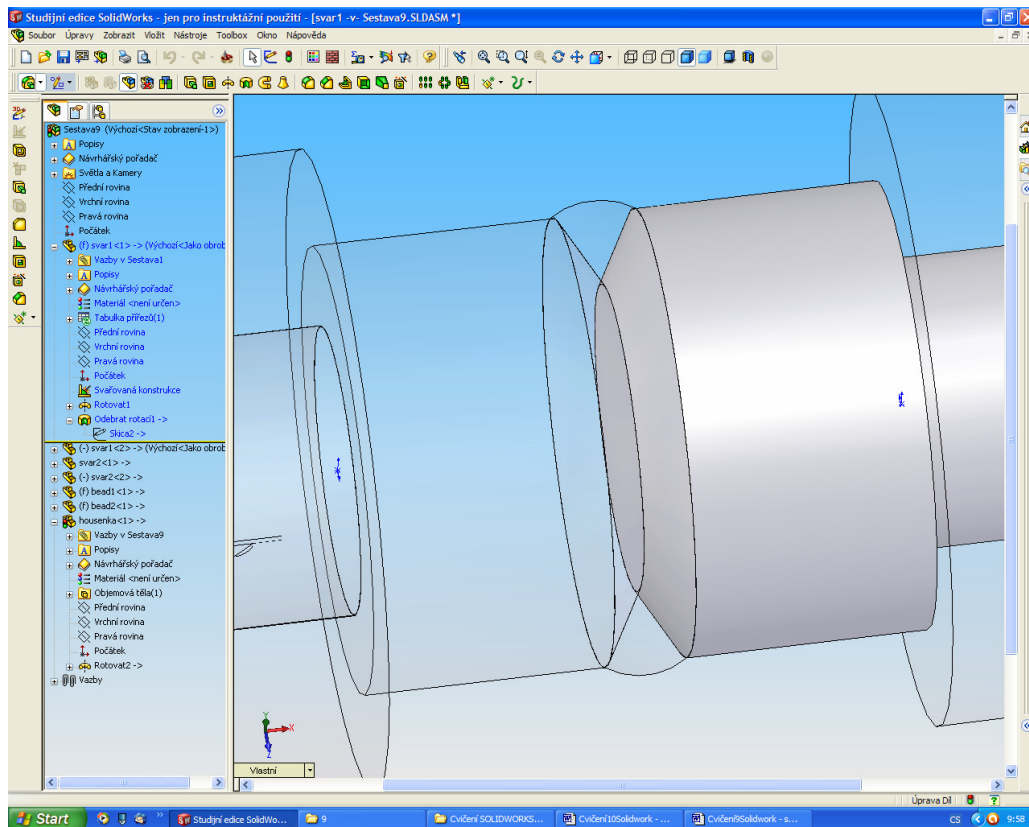
4. Vložíme kroužek z obou stran



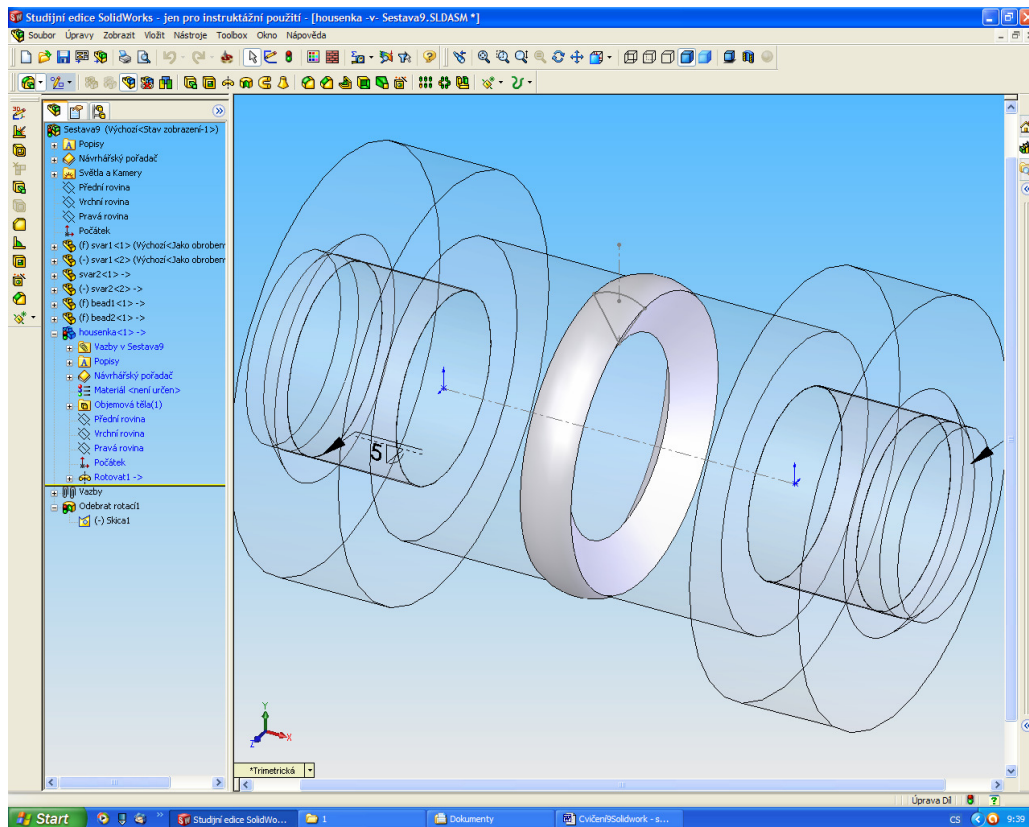
5. A budeme svařovat, vložte svarovou housenku, koutový svar z obou stran



6. A ještě tupý V svar, ten bude kolem celého obvodu a pomůžeme si odebráním materiálu pro svar a vložením dalšího dílu – svar. housenky. Vložíme skicu a pomocí ní odebereme materiál, ale nikoliv sestavě, ale v úpravě původního rotačního dílu.



7. A vytvoříme V svar kolem jako nový díl



A je hotovo

