



evropský
sociální
fond v ČR



EVROPSKÁ UNIE



MINISTERSTVO ŠKOLSTVÍ,
MLÁDEŽE A TĚLOVÝCHOVY



OP Vzdělávání
pro konkurenceschopnost

INVESTICE DO ROZVOJE VZDĚLÁVÁNÍ

DUM10 téma: Vytvoření rotačního pole v sestavě

ze sady: 3 tematický okruh sady: Tvorba sestav a výkresů

ze šablony: 03 Využití CAD

Určeno pro : 3 a 4 ročník

vzdělávací obor: 23-41-M/01 Strojírenství

Vzdělávací oblast: odborné vzdělávání

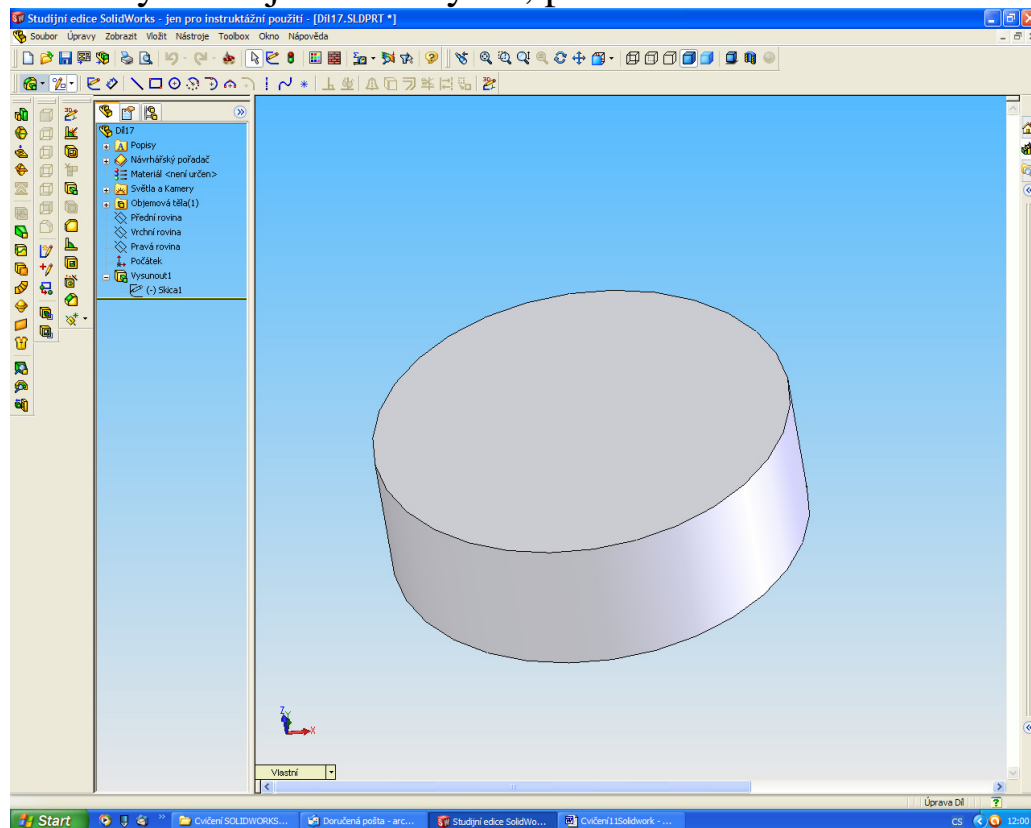
Metodický list/anotace: VY_32_INOVACE_03310ml.pdf

**Zpracoval: Ing. Bohuslav Kozel
SPŠ a VOŠ Kladno**

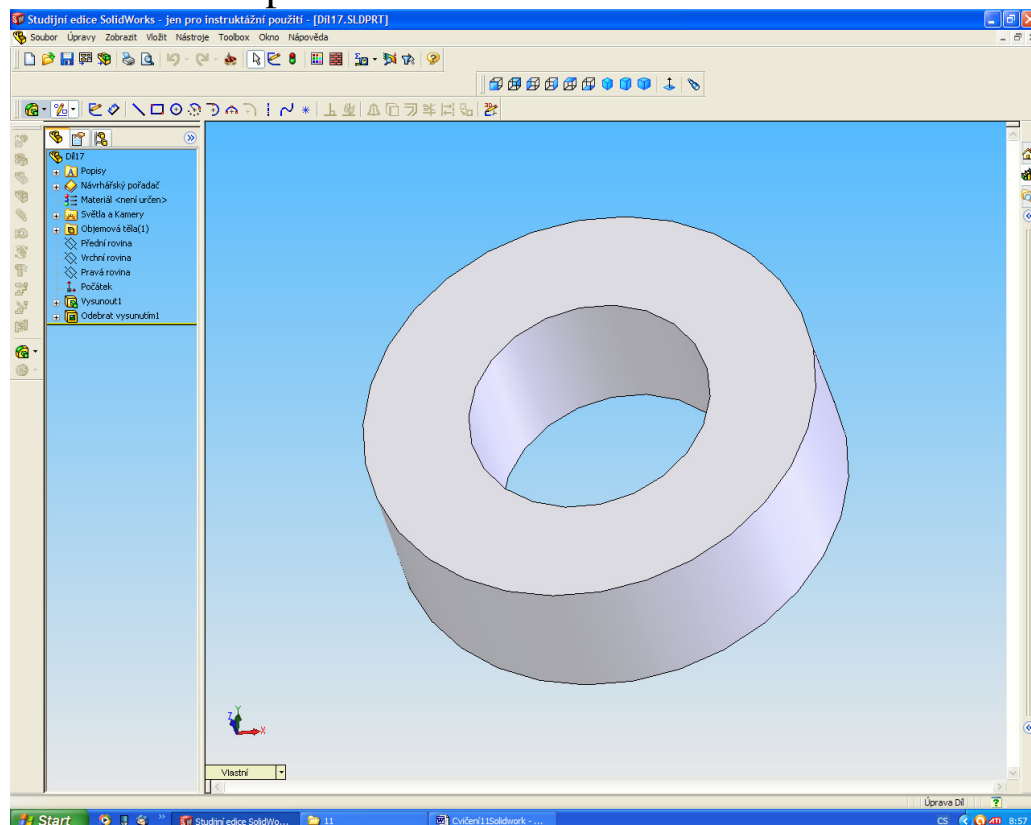
DUM 10 Solidworks – sestavy

Vytvoření rotačního pole v sestavě

1. Vytvořte jednoduchý díl, průměr 30mm

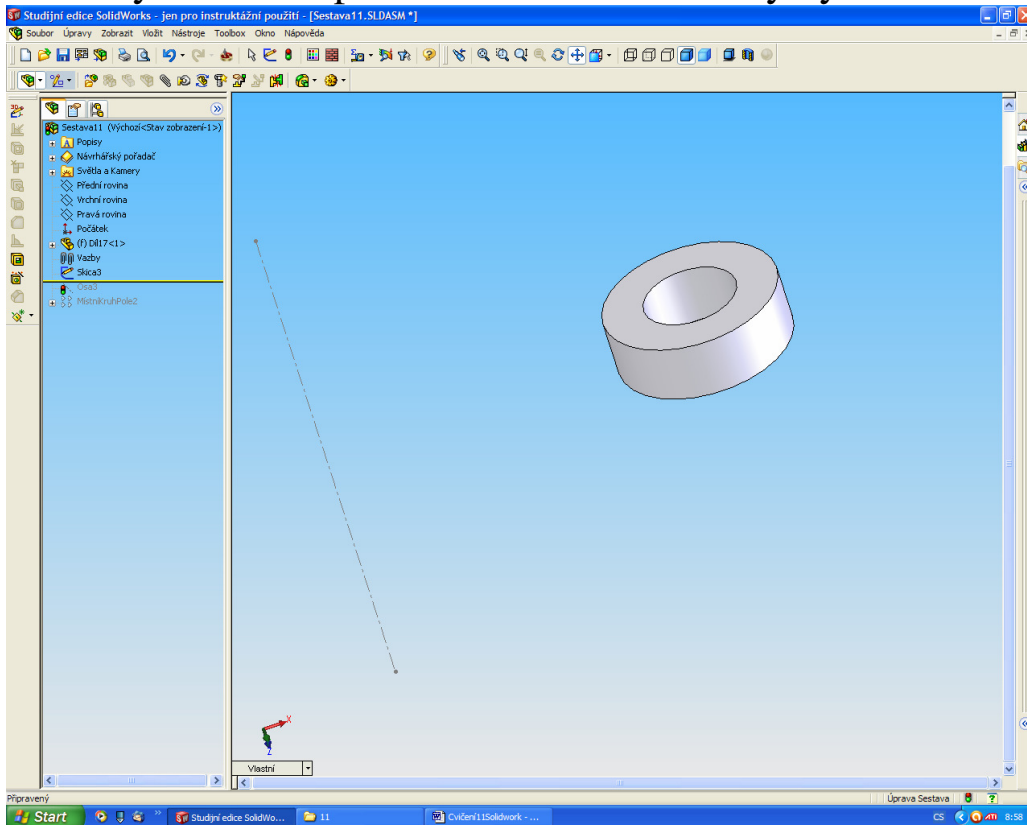


2. Můžeme provrtat

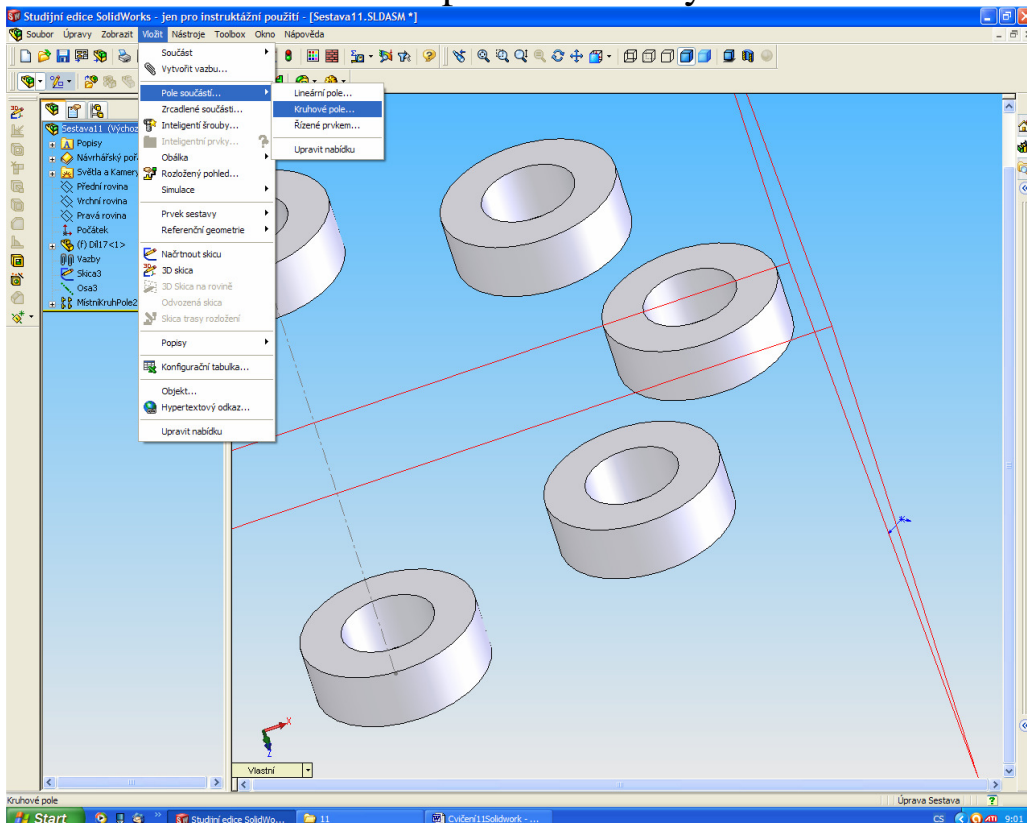


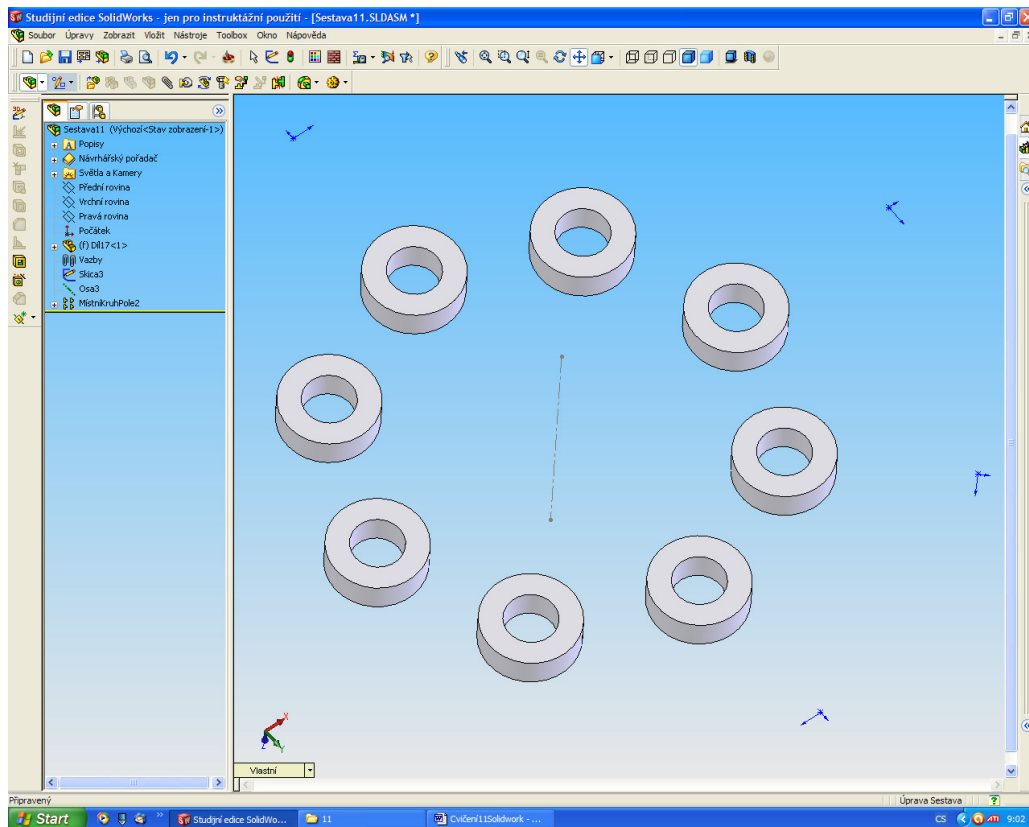
3. Vložíme do sestavy

4. Vytvořte osu pole 50mm od dílu a z osy vytvořte referenční osu



5. A vložíme kruhové pole do sestavy





Tohle je výsledek