



evropský
sociální
fond v ČR



EVROPSKÁ UNIE



MINISTERSTVO ŠKOLSTVÍ,
MLÁDEŽE A TĚLOVÝCHOVY



OP Vzdělávání
pro konkurenceschopnost

INVESTICE DO ROZVOJE VZDĚLÁVÁNÍ

DUM12 téma: Využití školního popisového pole

ze sady: 3 tematický okruh sady: Tvorba sestav a výkresů

ze šablony: 03 Využití CAD

Určeno pro : 3 a 4 ročník

vzdělávací obor: 23-41-M/01 Strojírenství

Vzdělávací oblast: odborné vzdělávání

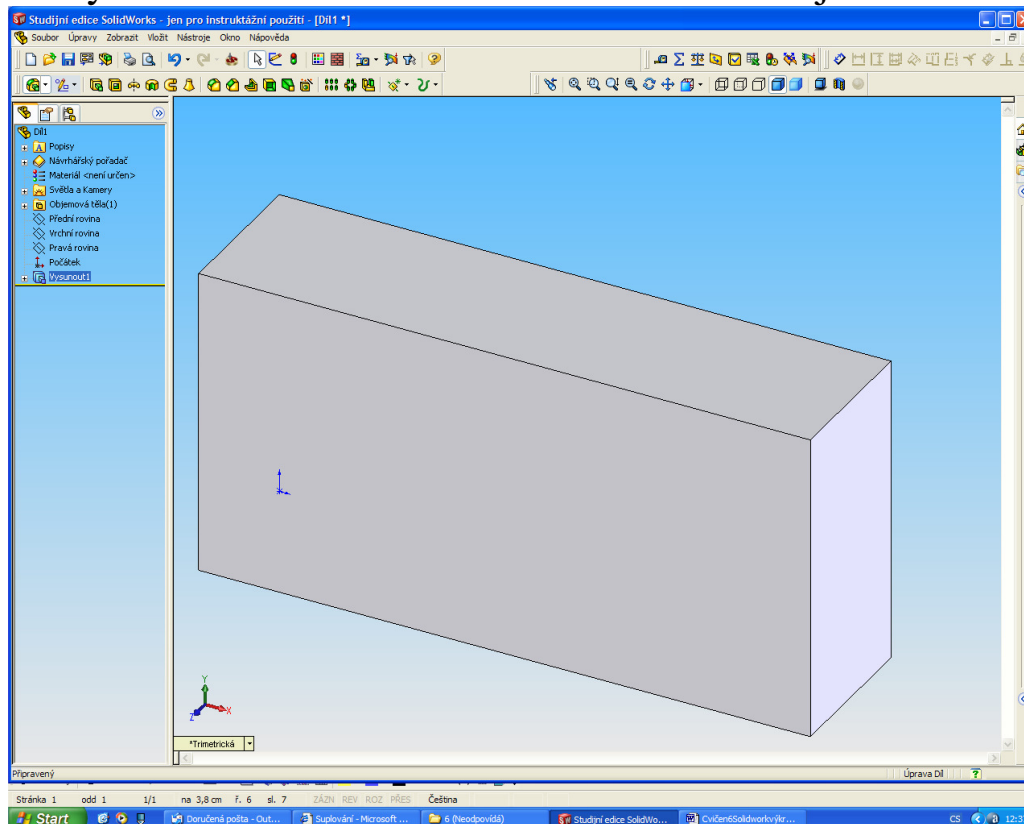
Metodický list/anotace: VY_32_INOVACE_03312ml.pdf

**Zpracoval: Ing. Bohuslav Kozel
SPŠ a VOŠ Kladno**

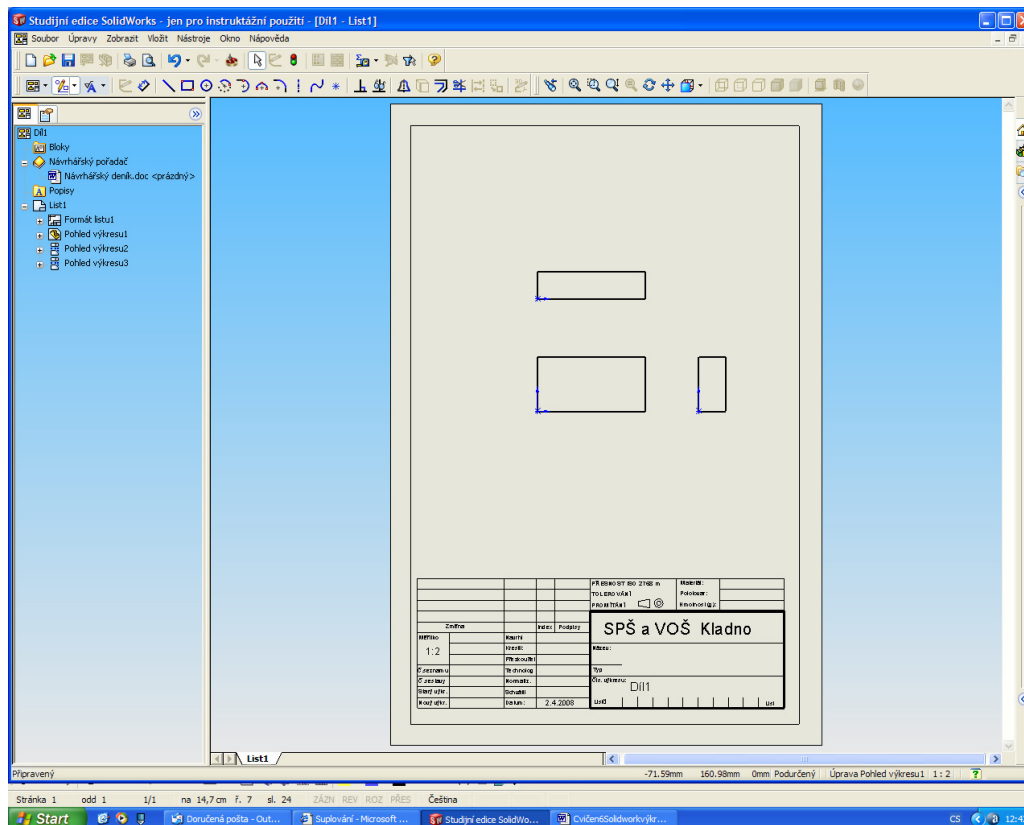
DUM 12 Solidworks – výkresy

Tvorba školního popisového pole

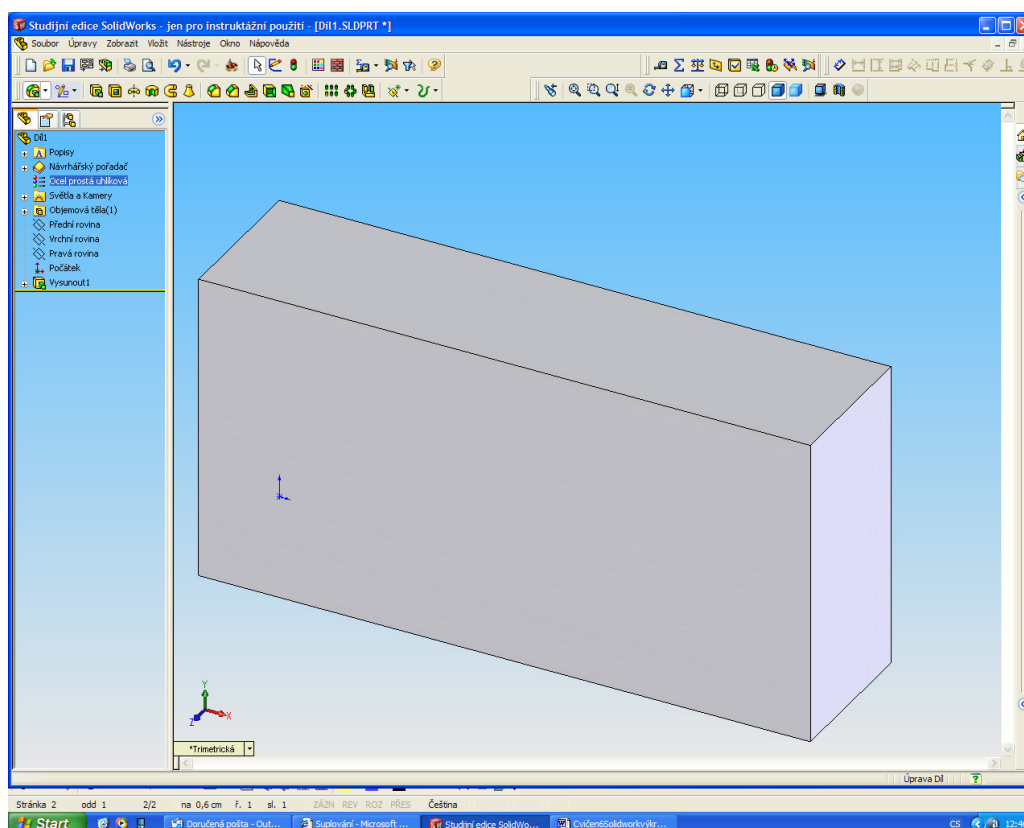
1. Vytvořte kvádr o rozměrech 100x50x25mm jako díl



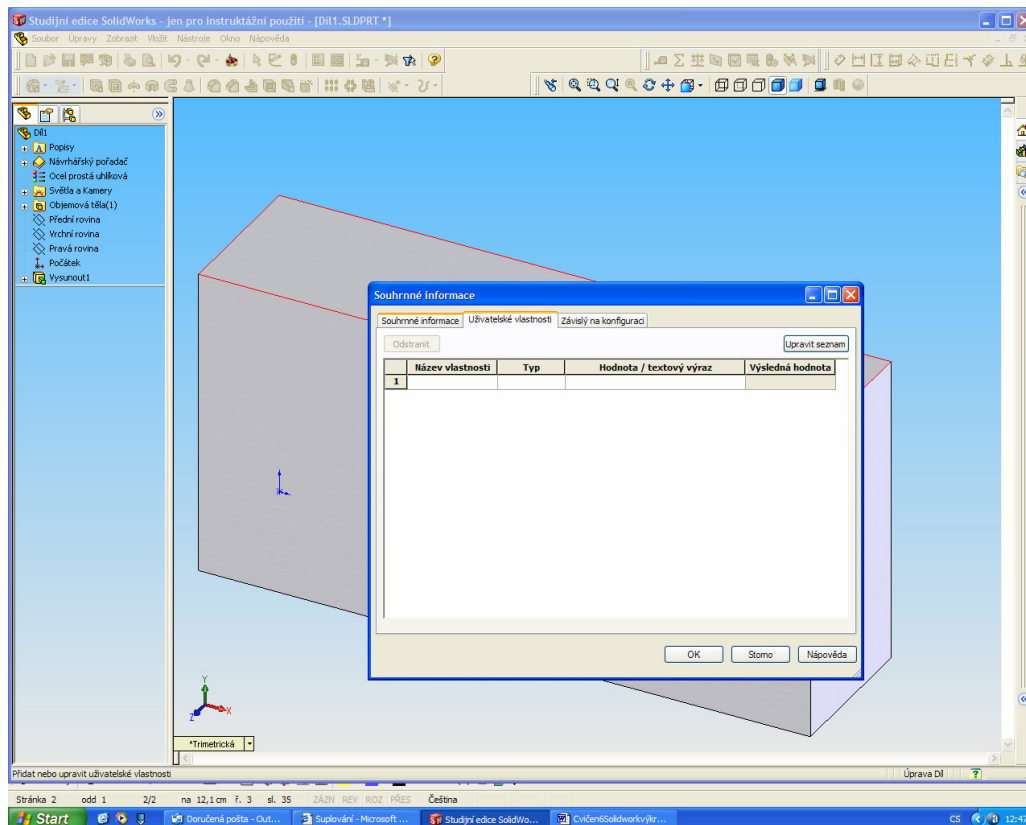
2. Vytvořte z dílu výkres, použijte šablonu v adresáři H:\Kozel\Public\Sablony a vyberte A4



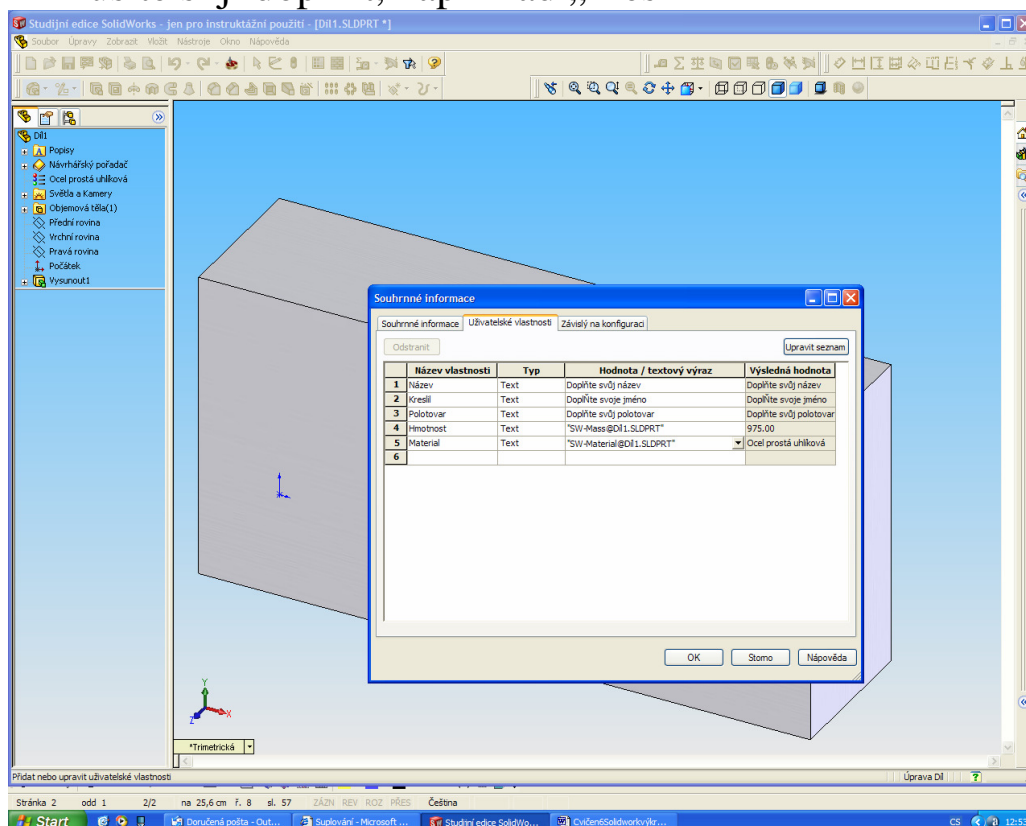
3. Objeví se šablona A4 s předvyplněným popisovým polem. Předvyplní se datum, měřítko a číslo výkresu.
4. Přepněte se nazpátek do dílu (z výkresu) a doplňte další údaje. Nejprve materiál vyberte ve stromu historie



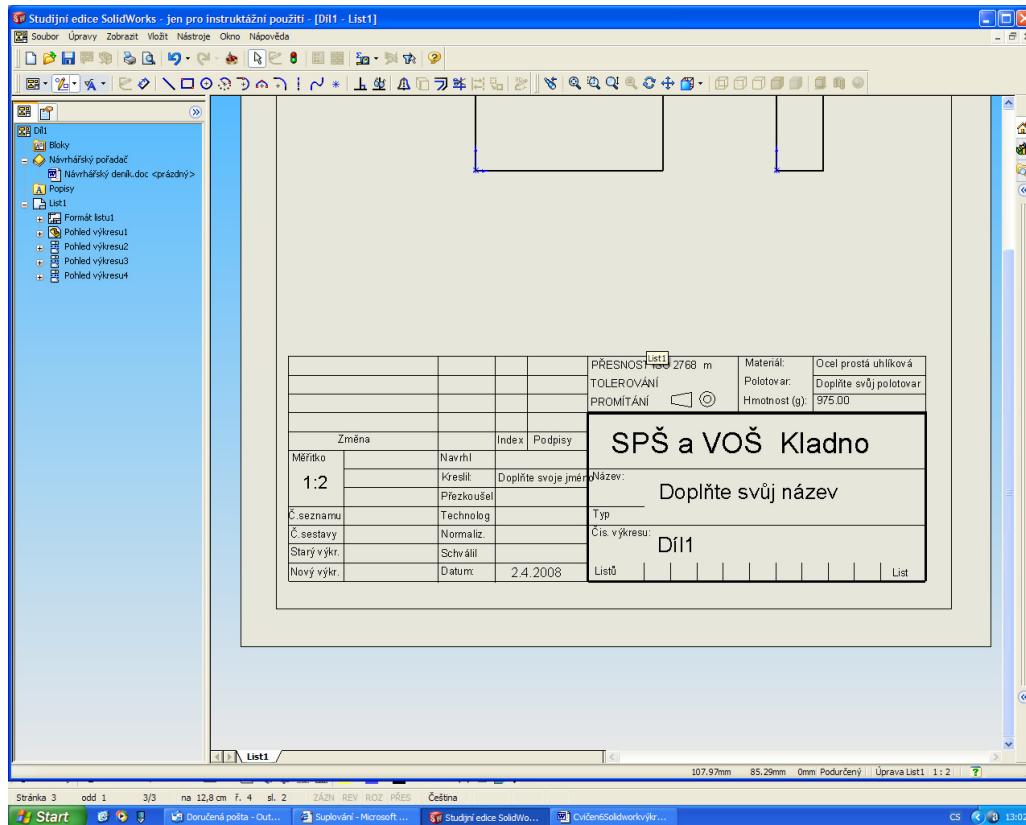
5. A potom ve vlastnostech souboru



6. Doplňte proměnné podle vzoru. Políčko Hodnota/textový výraz buď doplňte z klávesnice nebo vyberte z nabízených proměnných. Pokud není některá vlastnost (Název vlastnosti) předdefinovaná, musíte si ji doplnit, například „kreslit“



7. A když se přepnete do výkresu, načtou se do popisového pole ostatní proměnné z předchozí tabulky



Konec