



evropský
sociální
fond v ČR



EVROPSKÁ UNIE



MINISTERSTVO ŠKOLSTVÍ,
MLÁDEŽE A TĚLOVÝCHOVY



OP Vzdělávání
pro konkurenceschopnost

INVESTICE DO ROZVOJE VZDĚLÁVÁNÍ

DUM13 téma: Výkres čepu

ze sady: 3 tematický okruh sady: Tvorba sestav a výkresů

ze šablony: 03 Využití CAD

Určeno pro : 3 a 4 ročník

vzdělávací obor: 23-41-M/01 Strojírenství

Vzdělávací oblast: odborné vzdělávání

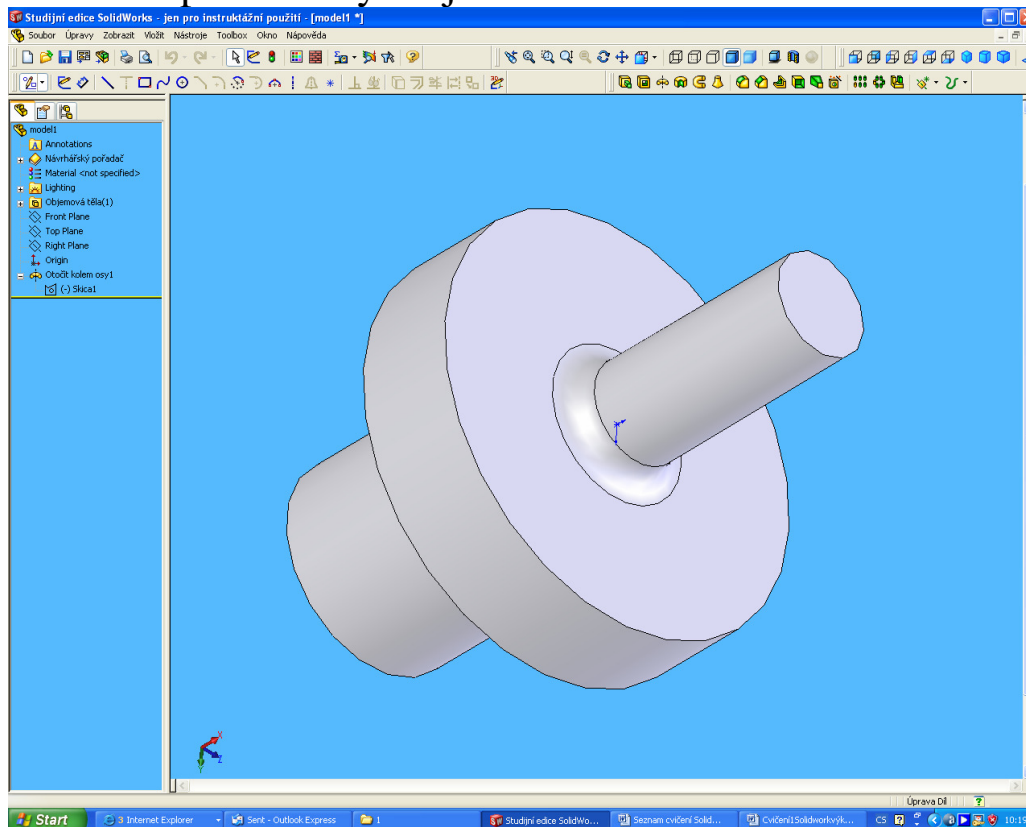
Metodický list/anotace: VY_32_INOVACE_03313ml.pdf

**Zpracoval: Ing. Bohuslav Kozel
SPŠ a VOŠ Kladno**

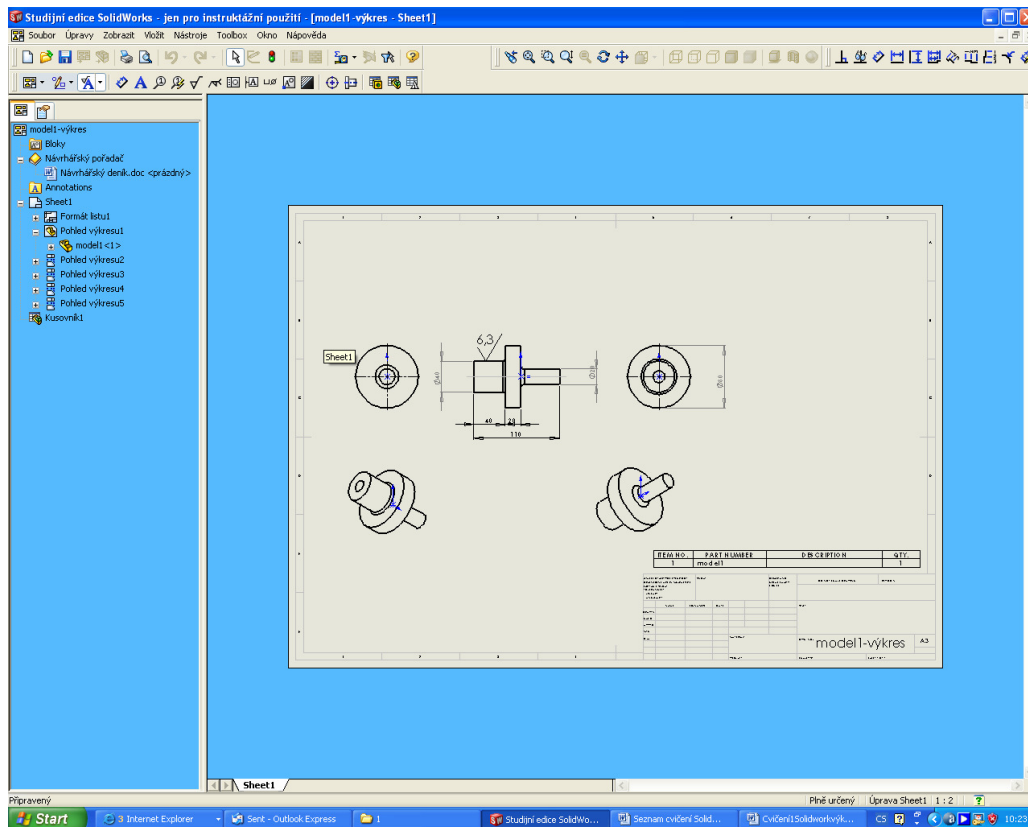
DUM 13 Solidworks – výkresy

Výkres čepu

1. Nakreslete model čepu, rozměry zvolte, ale zakótujte ve skice. Ve větším průměru vyvrtejte díru.



2. Z modelu dílu otevřete výkres, vložte požadované pohledy
3. Použijte školní šablonu formátu kreslicího listu, na obrázku je popisové pole se šablony Solidworksu.
4. Vložte položky modelu, drsnost, kusovník



5. Vložte lokální řez, detaily rádiusů. Naučte se editovat pohledy a detaily. Lze vložit i poznámku do kusovníku, přepsat text rámečku, viz SPŠ Kladno. Opravuje se v úpravě listu. Cílem není přesně dodržet základy technického kreslení, ale otestovat možnosti výkresu v Solidworksu.

