



evropský
sociální
fond v ČR



EVROPSKÁ UNIE



MINISTERSTVO ŠKOLSTVÍ,
MLÁDEŽE A TĚLOVÝCHOVY



OP Vzdělávání
pro konkurenceschopnost

INVESTICE DO ROZVOJE VZDĚLÁVÁNÍ

DUM14 téma: Výkres desky

ze sady: 3 tematický okruh sady: Tvorba sestav a výkresů

ze šablony: 03 Využití CAD

Určeno pro : 3 a 4 ročník

vzdělávací obor: 23-41-M/01 Strojírenství

Vzdělávací oblast: odborné vzdělávání

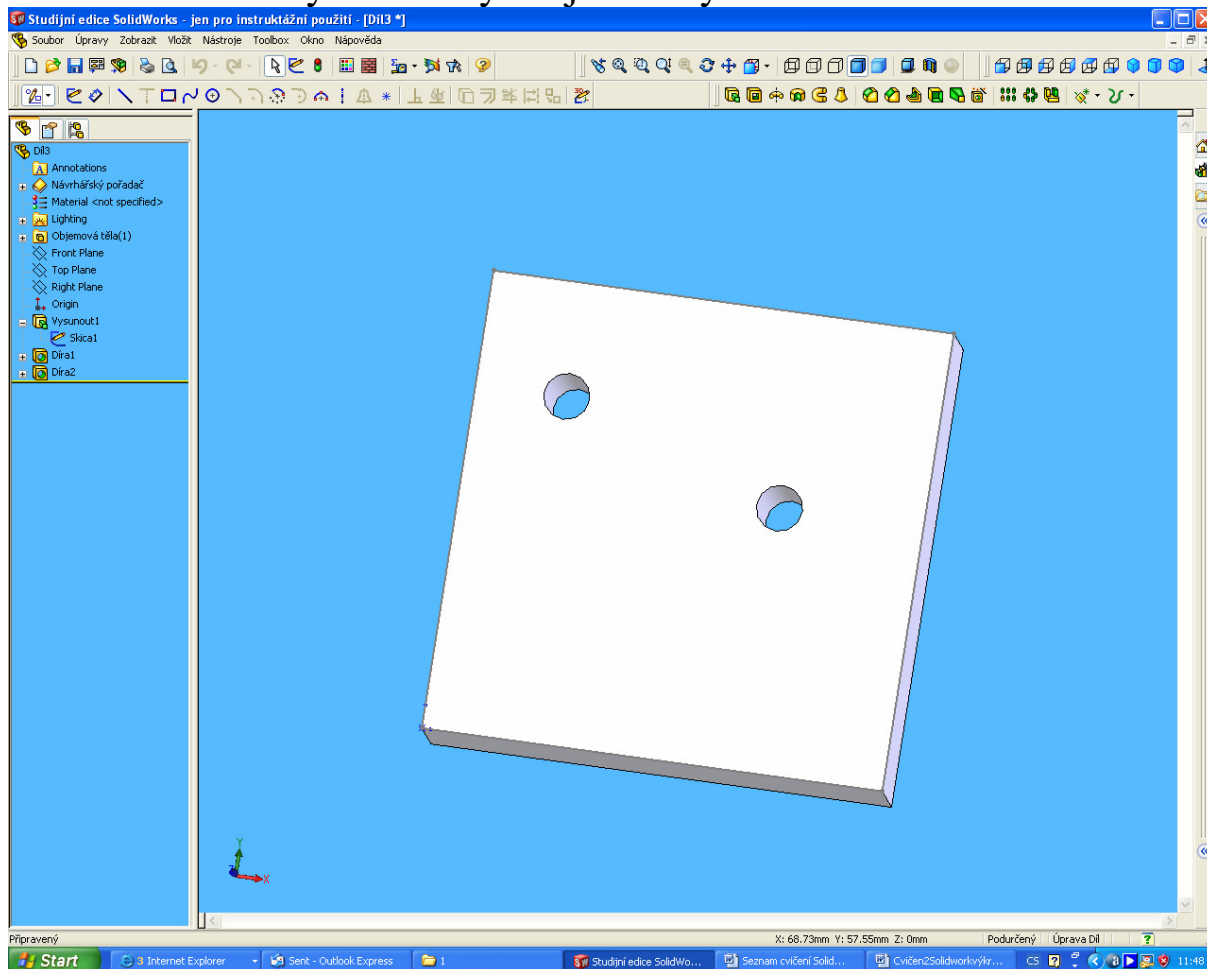
Metodický list/anotace: VY_32_INOVACE_03314ml.pdf

**Zpracoval: Ing. Bohuslav Kozel
SPŠ a VOŠ Kladno**

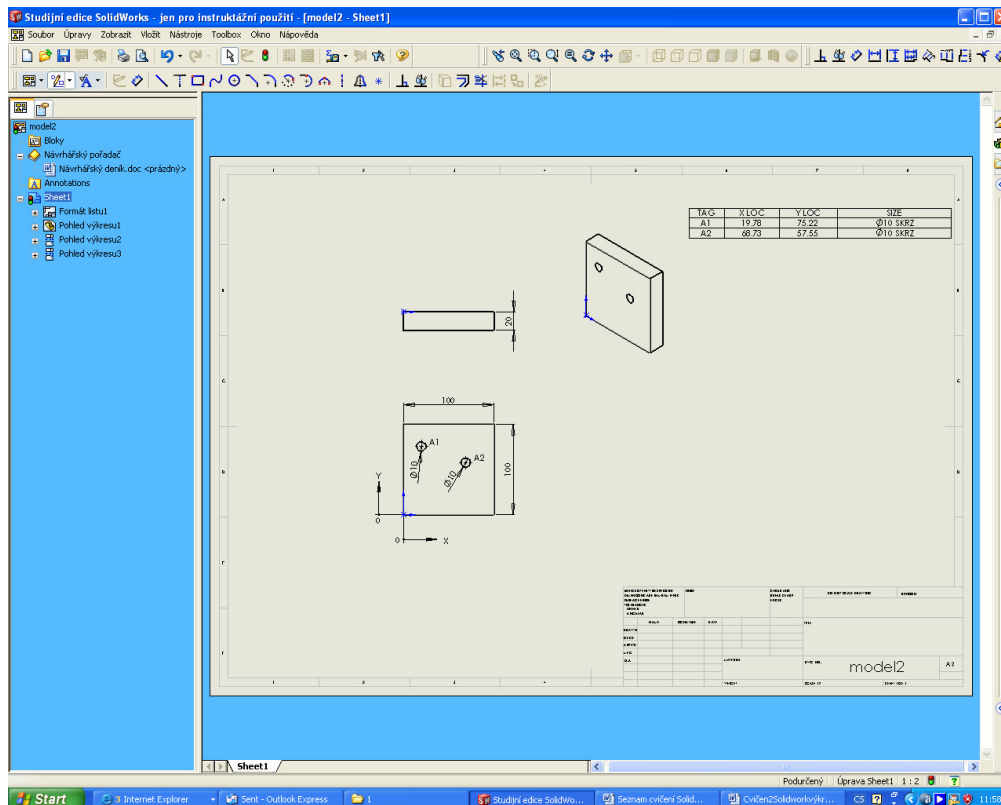
DUM 14 Solidworks – výkresy

Výkres desky

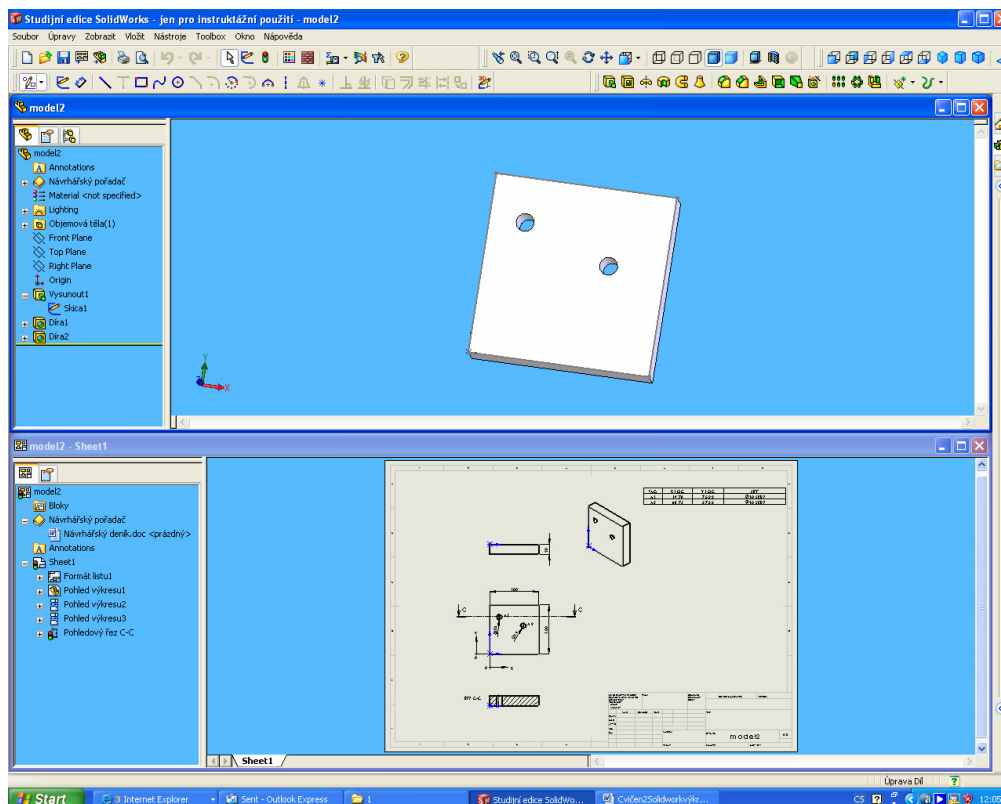
1. Nakreslete model desky rozměry zvolte 100x100, a zakótujte ve skice. Desku vysuňte a vyvrtejte 2 díry. Rozteče volte nahodile!



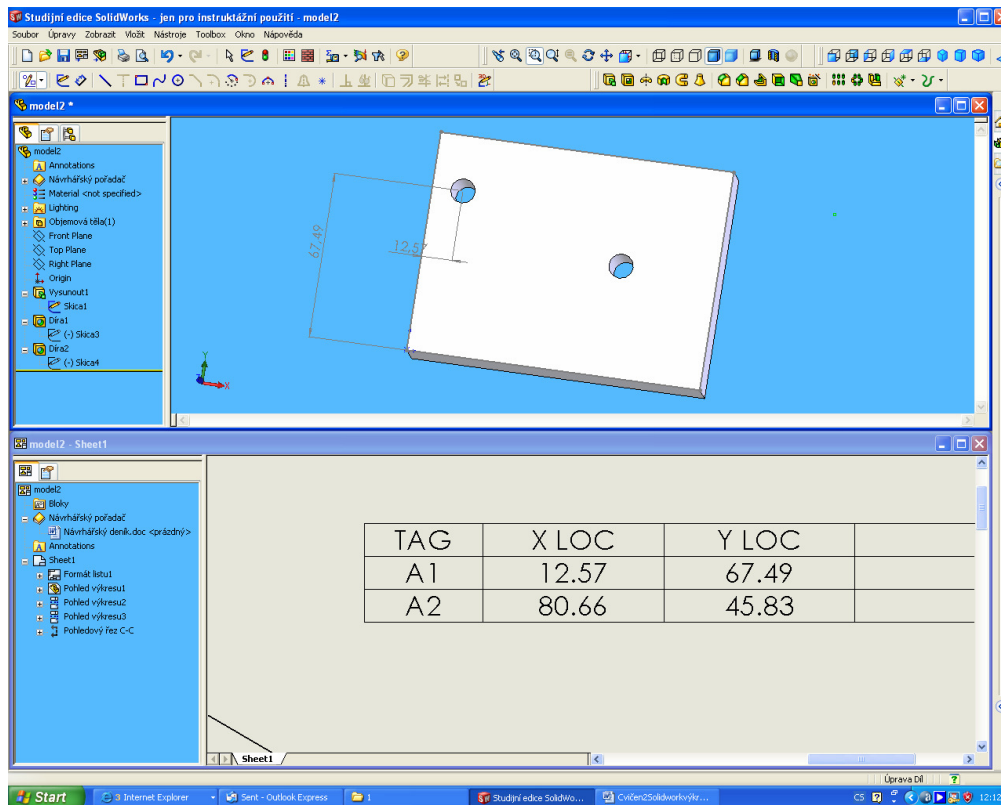
2. Vytvořte výkres desky, vložte položky modelu, vložte tabulku otvorů



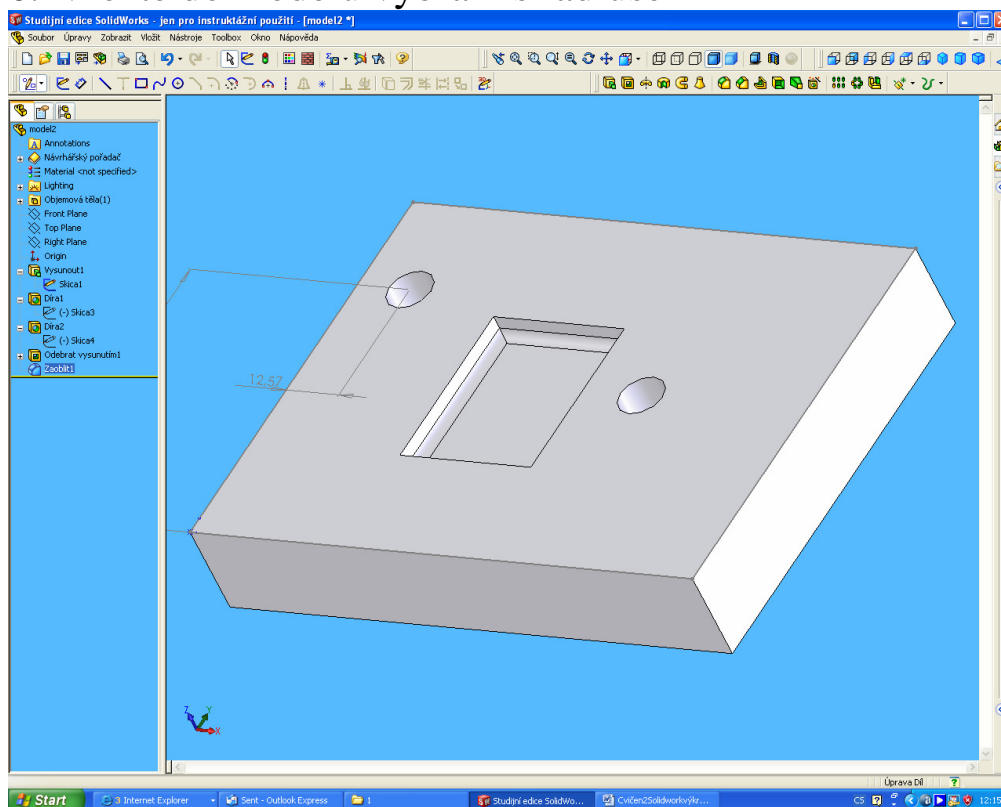
3. Otevřete dvě okna nad sebou a budeme editovat model.



4. Ve skice desky změňte rozměry – délku i šířku. Všimněte si, že se změnilo rozměry i ve výkrese!
5. Změňte polohu a průměry děr v modelu, všimněte si, že se změnilo i v tabulce otvorů.



6. Vložte do modelu vybrání s rádiusem



7. Přejděte do výkresu, aktualizujte a doplňte pomocné řezy a detaily

