



evropský
sociální
fond v ČR



EVROPSKÁ UNIE



MINISTERSTVO ŠKOLSTVÍ,
MLÁDEŽE A TĚLOVÝCHOVY



OP Vzdělávání
pro konkurenceschopnost

INVESTICE DO ROZVOJE VZDĚLÁVÁNÍ

DUM15 téma: Import z Autocadu

ze sady: 3 tematický okruh sady: Tvorba sestav a výkresů

ze šablony: 03 Využití CAD

Určeno pro : 3 a 4 ročník

vzdělávací obor: 23-41-M/01 Strojírenství

Vzdělávací oblast: odborné vzdělávání

Metodický list/anotace: VY_32_INOVACE_03315ml.pdf

**Zpracoval: Ing. Bohuslav Kozel
SPŠ a VOŠ Kladno**

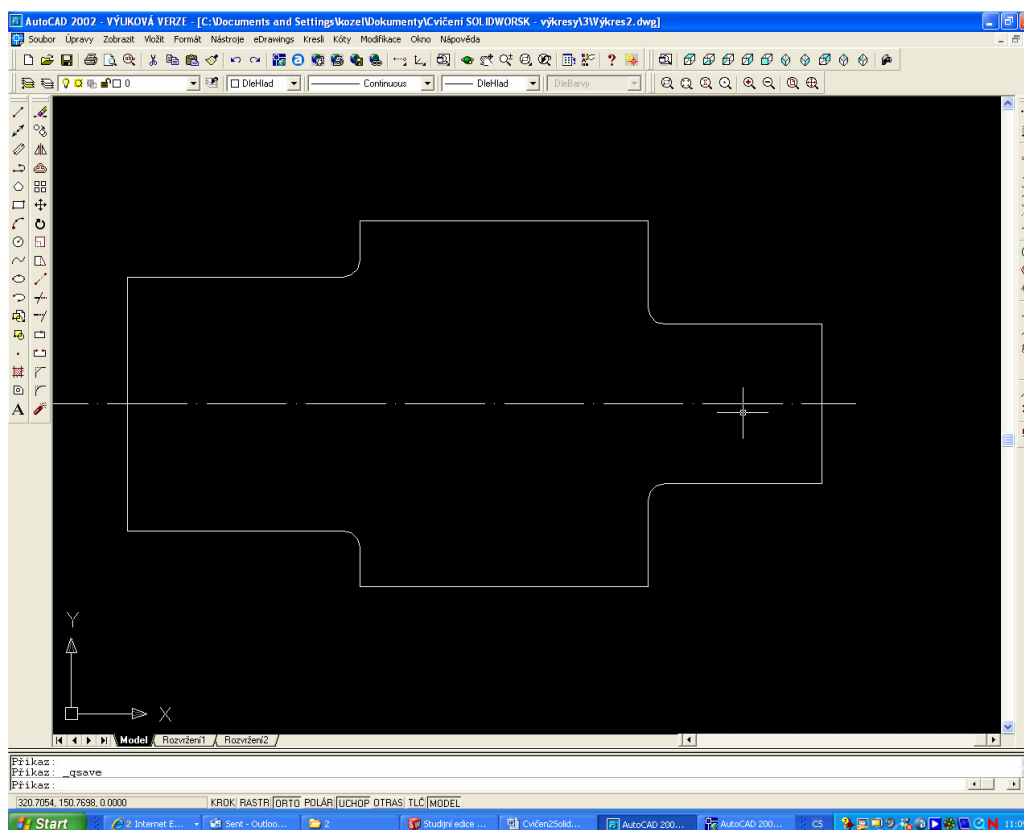
DUM 15 Solidworks – výkresy

Import s Autocadu

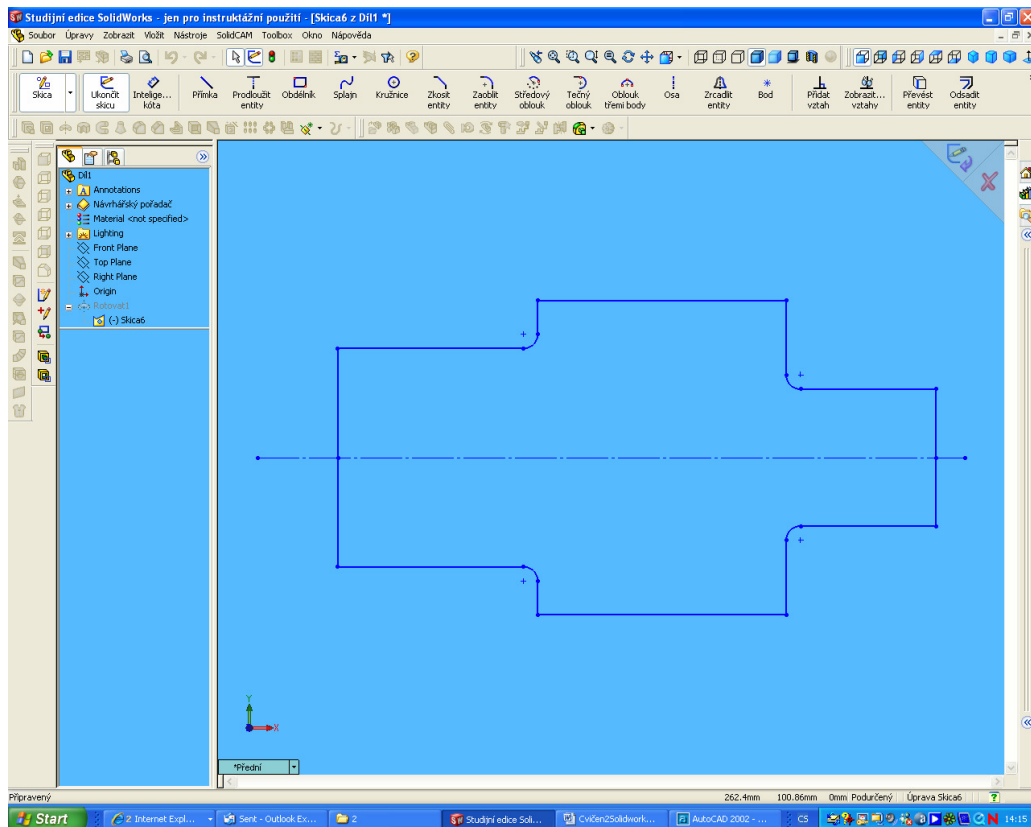
3a Import skici z Autocadu do Solidorksu a vytvoření modelu a výkresu

3b Import výkresu z Autocadu do Solidvorksu

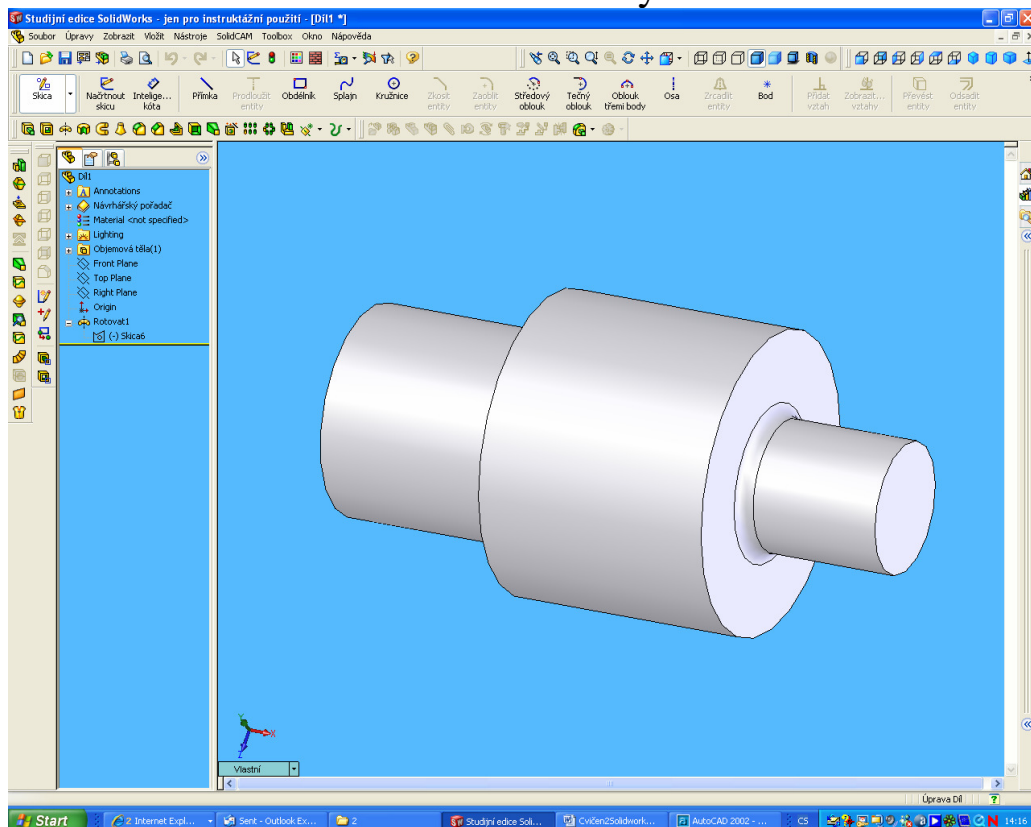
1. Vytvořte jednoduchý výkres rotačního výrobku v ACAD, nepoužívejte šrafování ani kóty



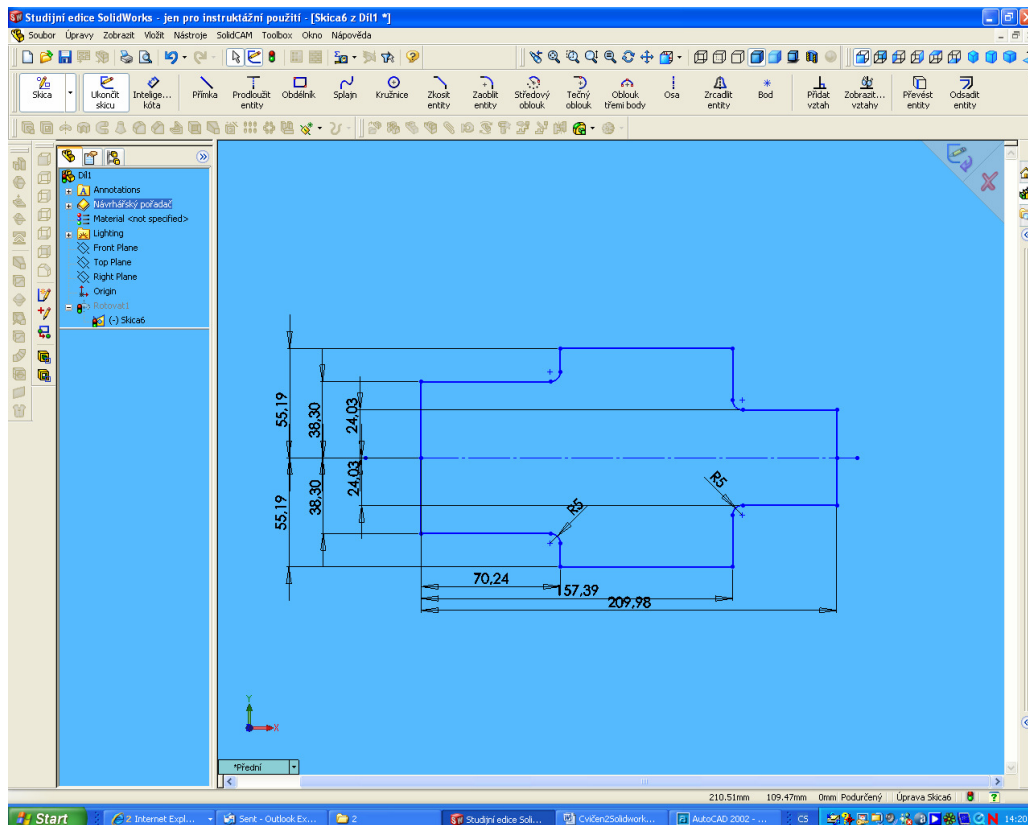
2. V ACAD označte vše a zkopírujte. Přepněte se do SolidWorks a vložte do skici.



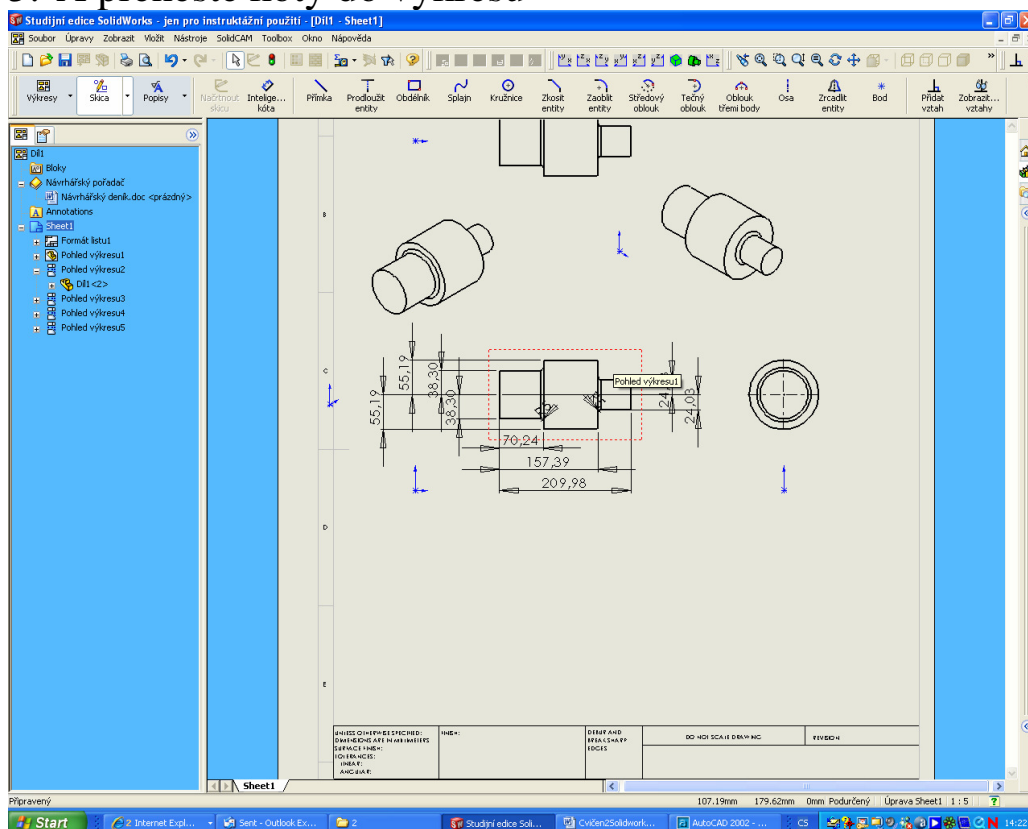
3. Dál můžete rotovat a normálně vytvořit model rotačního obrobku



4. Ještě jednou se přepněte do skici a použijte automatické okótování



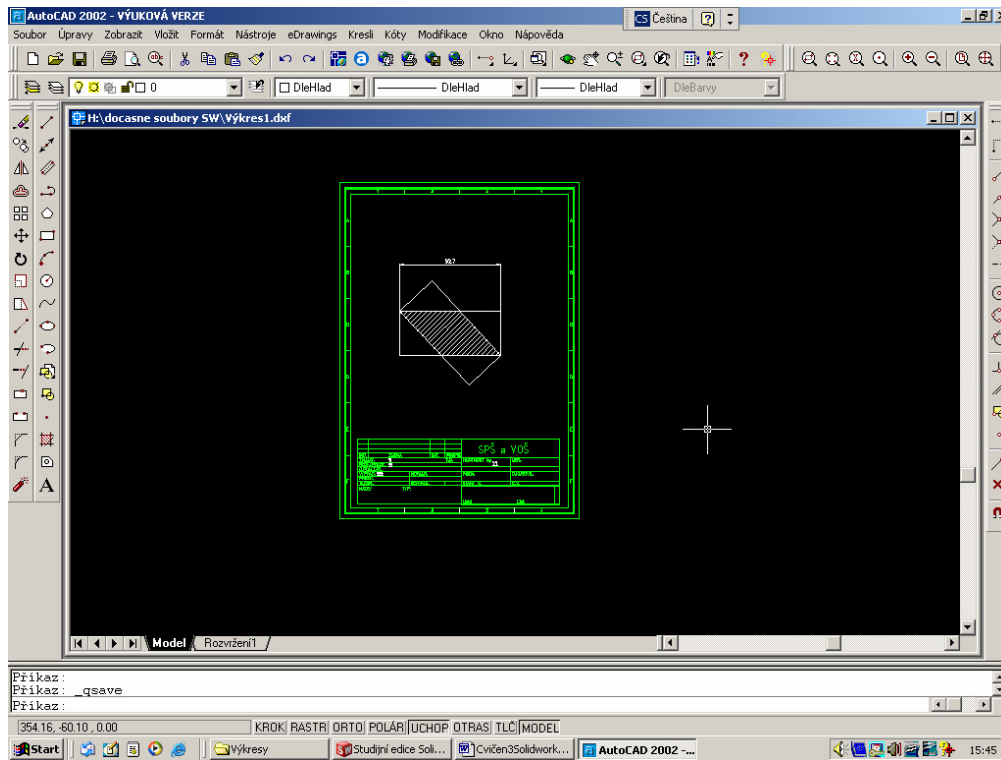
5. A přeneste kóty do výkresu



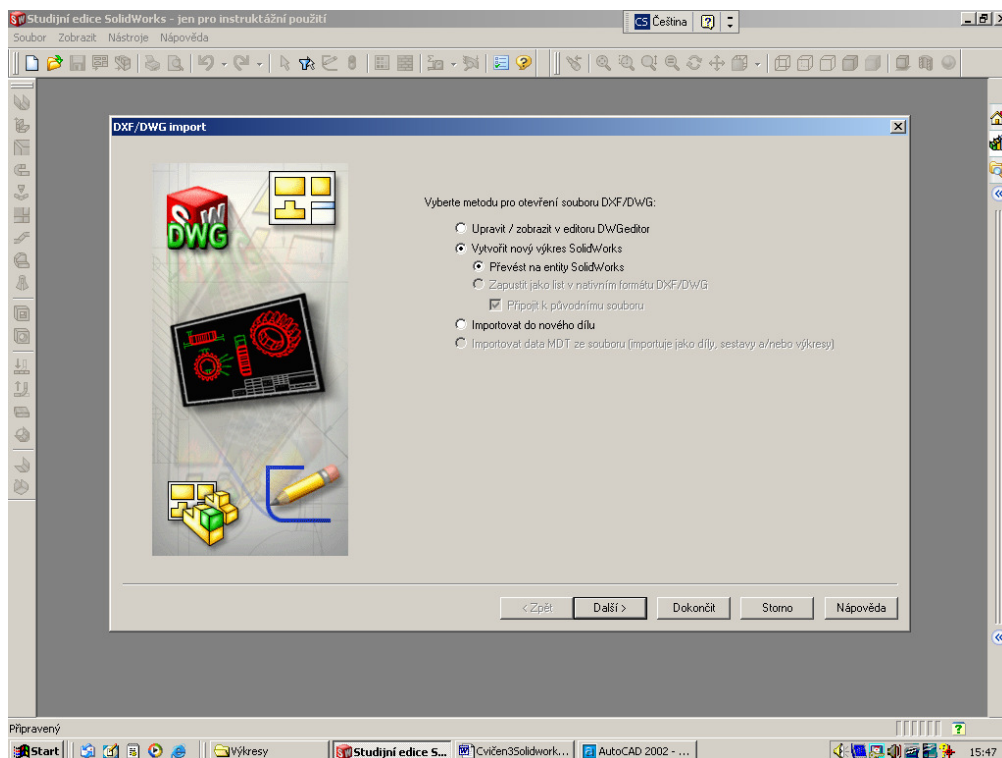
6. konec části a

3b Import výkresu z Autocadu do Solidvorksu

1. Najděte složitější výkres v ACAD a otevřete ho



2. Uložte ho a otevřete jako výkres v Solidworksu ale s příponou DWG.



3. No a lze importovat do výkresu Solidworksu

