



evropský
sociální
fond v ČR



EVROPSKÁ UNIE



MINISTERSTVO ŠKOLSTVÍ,
MLÁDEŽE A TĚLOVÝCHOVY



OP Vzdělávání
pro konkurenceschopnost

INVESTICE DO ROZVOJE VZDĚLÁVÁNÍ

DUM16 téma: Model 1 pro výkres

ze sady: 3 tematický okruh sady: Tvorba sestav a výkresů

ze šablony: 03 Využití CAD

Určeno pro : 3 a 4 ročník

vzdělávací obor: 23-41-M/01 Strojírenství

Vzdělávací oblast: odborné vzdělávání

Metodický list/anotace: VY_32_INOVACE_03316ml.pdf

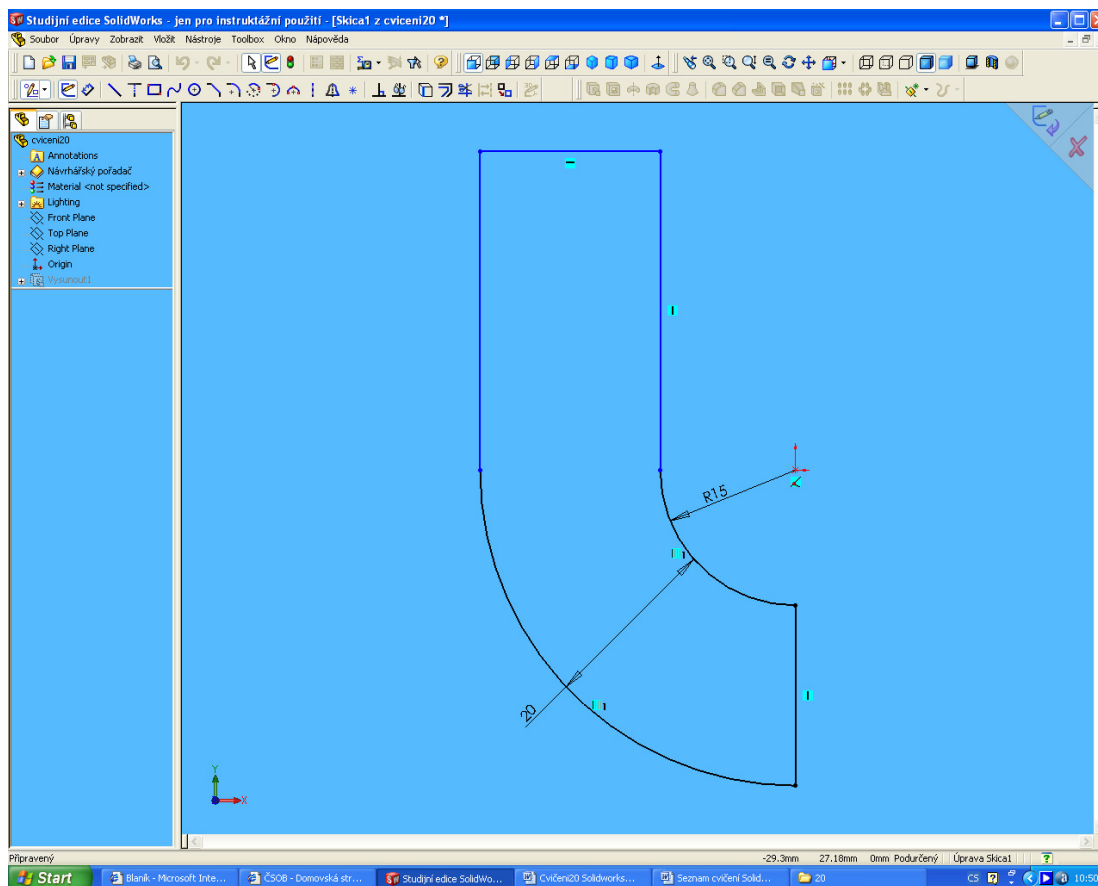
**Zpracoval: Ing. Bohuslav Kozel
SPŠ a VOŠ Kladno**

DUM 16 Solidworks – výkresy

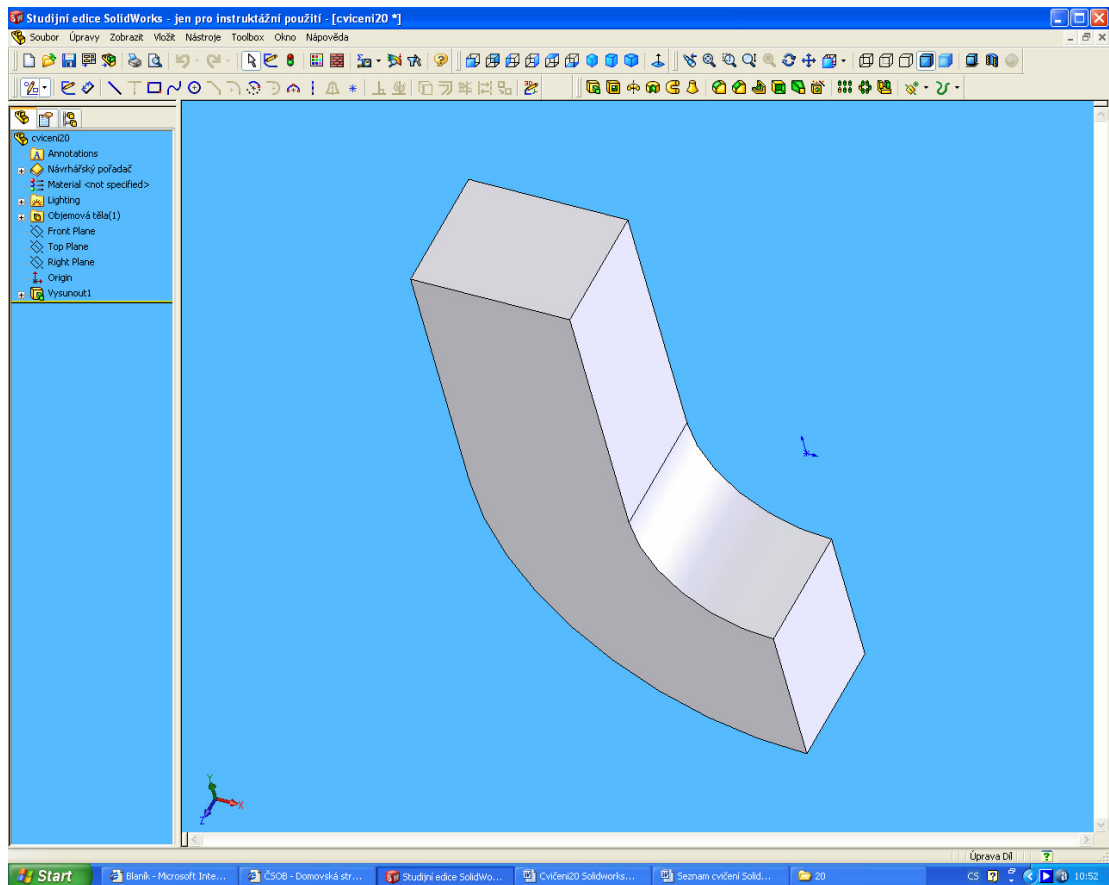
Model 1 pro výkres

Odlitek oka

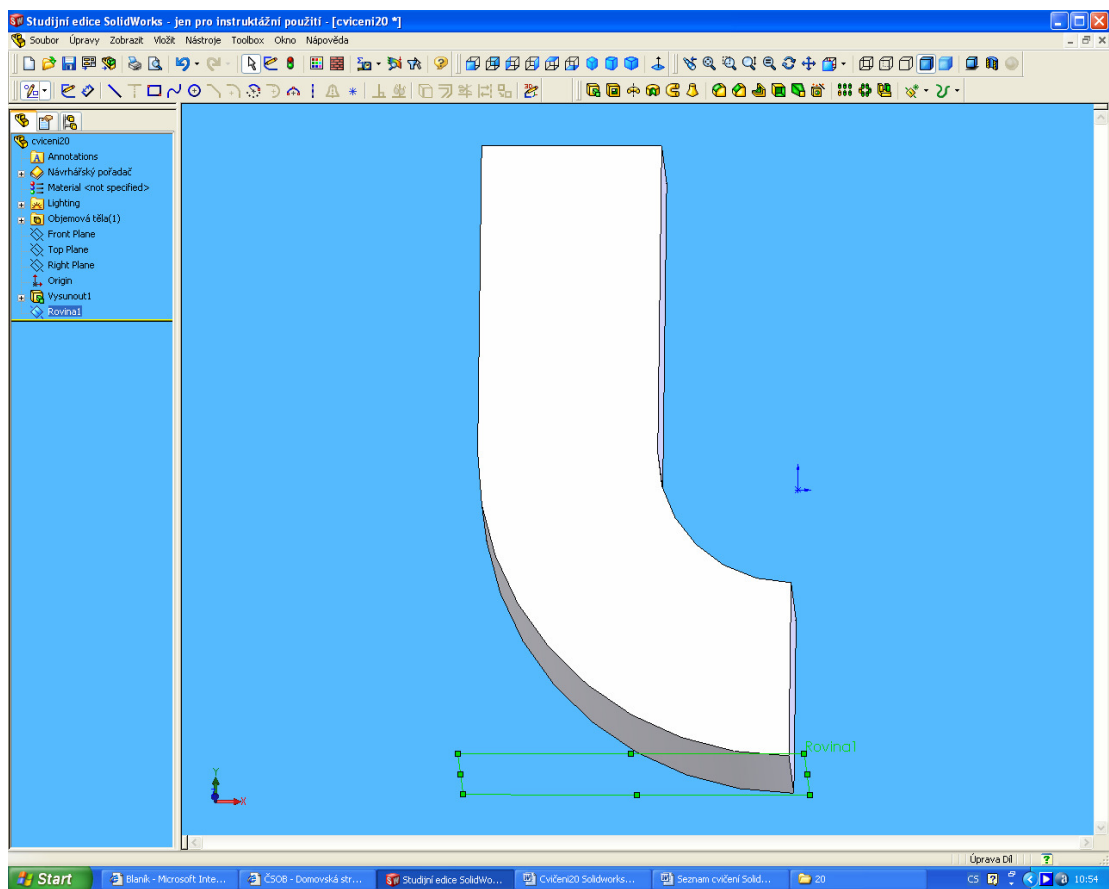
1. Nakreslete dále uvedenou skicu



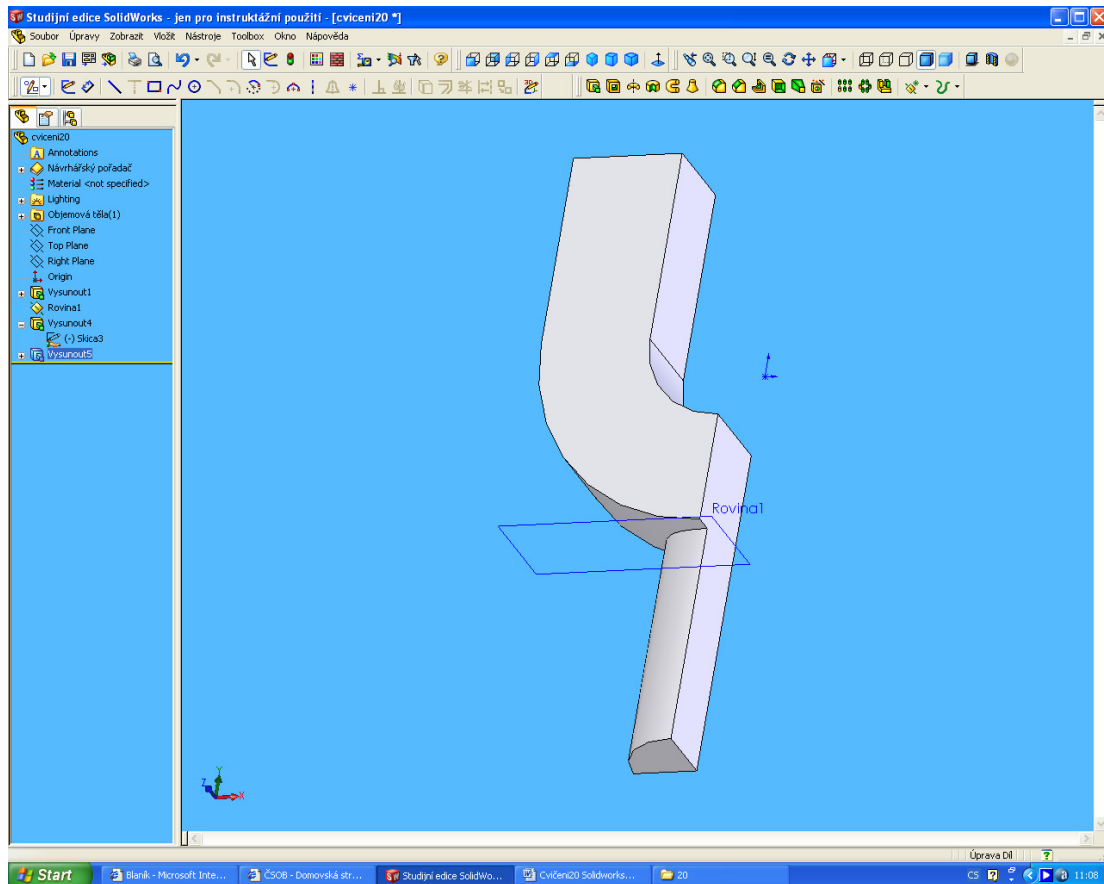
Tutu skicu vysuneme a vytvoříme prostorový model



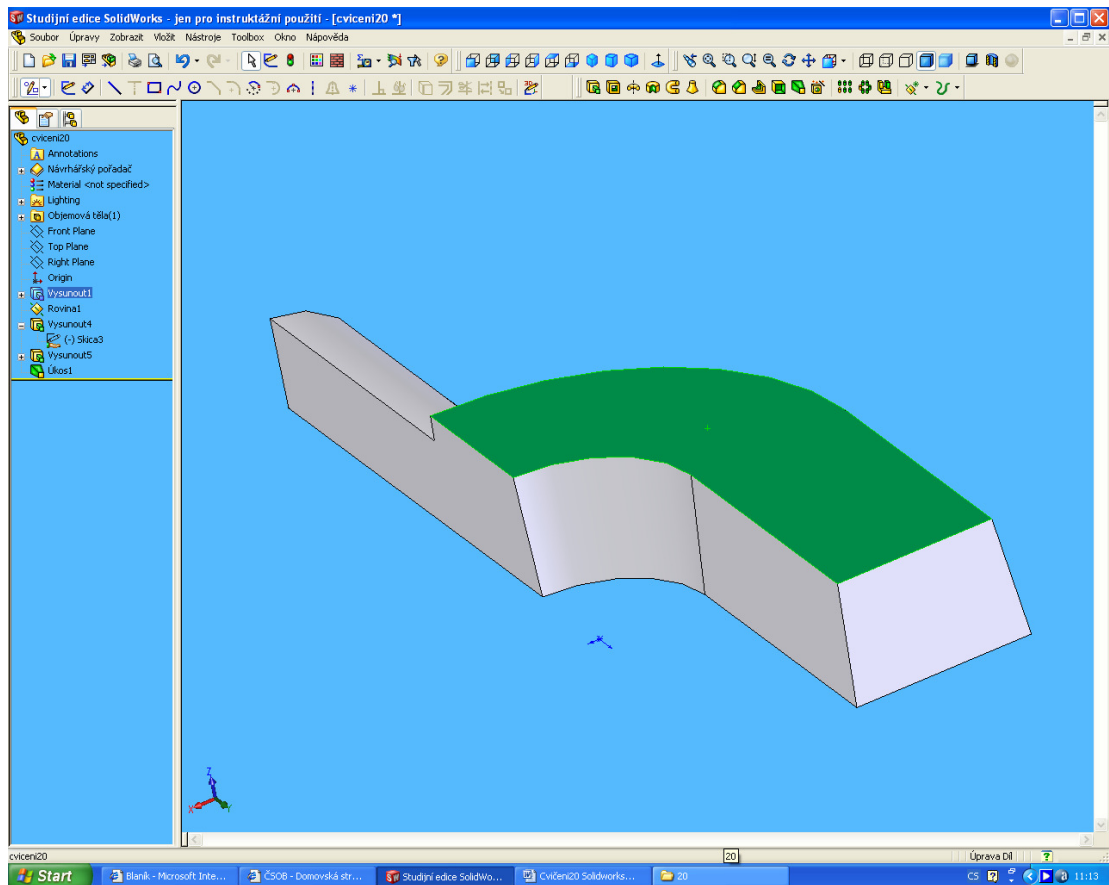
2. Vytvoříme podle následujícího obrázku referenční rovinu



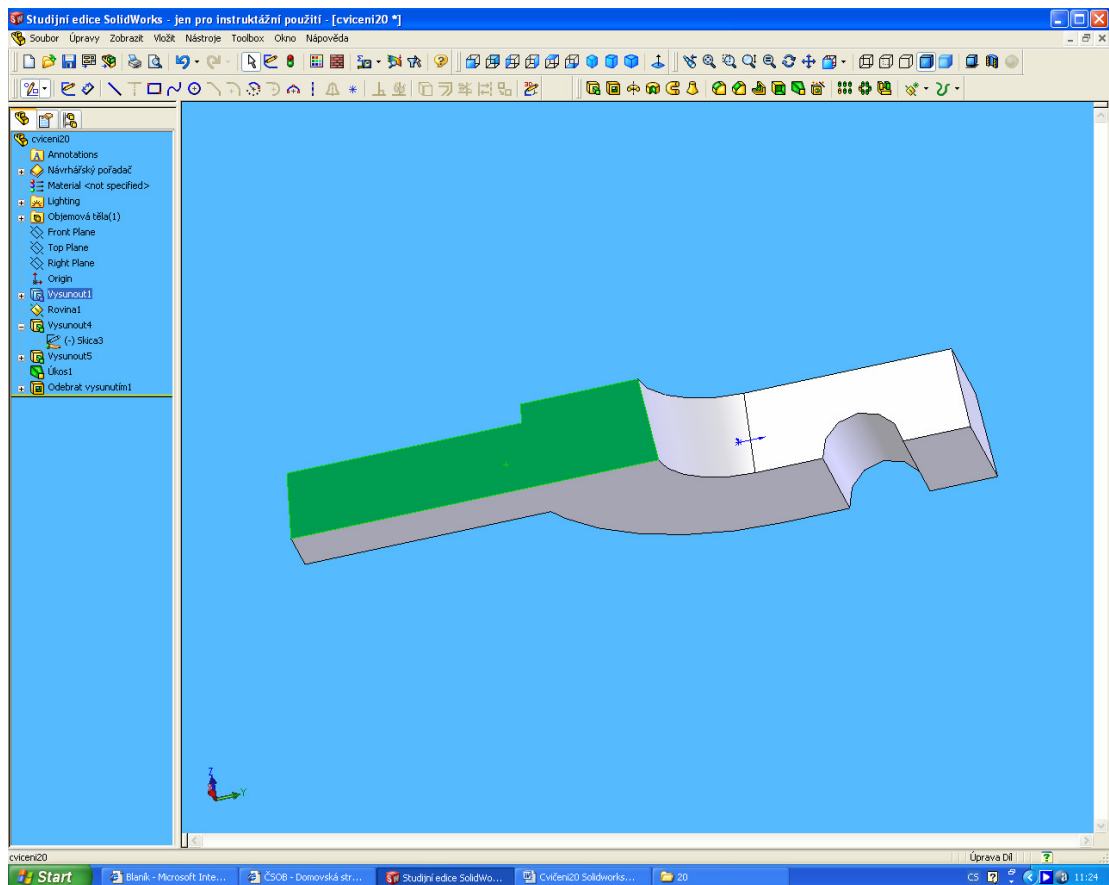
V referenční rovině vytvořte čtvrtkružnici a vysuňte oběma směry, tak, aby výsledek tvořil kompaktní tělo



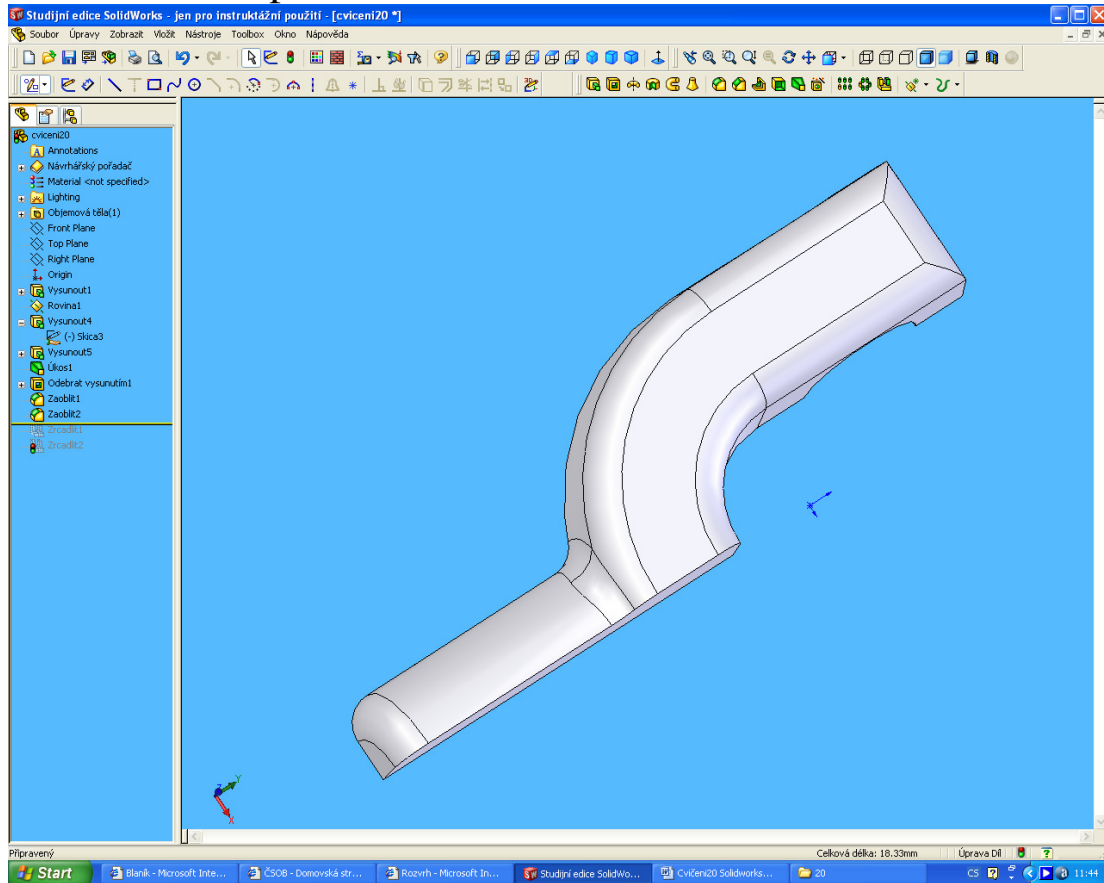
3. Všechny plochy pod zeleně označenou rovinou zúkosujeme pod úhlem 5 st. Viz následující obrázek, nikoliv však do plochy souměrnosti



4. Na zeleně označené ploše vytvoříme skicu půlkružnice, a odebráním vytvoříme dutinu



5. Zaoblíme horní hrany podle následujícího obrázku i okolo rotačního čepu



6. A jako poslední 2x zrcadlit a ještě provedeme analýzu úkosu 3 st. Jediná žlutá plocha může být u rotačních ploch, kde úkos je menší než 3 st.

