



evropský
sociální
fond v ČR



EVROPSKÁ UNIE



MINISTERSTVO ŠKOLSTVÍ,
MLÁDEŽE A TĚLOVÝCHOVY



OP Vzdělávání
pro konkurenceschopnost

INVESTICE DO ROZVOJE VZDĚLÁVÁNÍ

DUM17 téma: Výkres z modelu 1

ze sady: 3 tematický okruh sady: Tvorba sestav a výkresů

ze šablony: 03 Využití CAD

Určeno pro : 3 a 4 ročník

vzdělávací obor: 23-41-M/01 Strojírenství

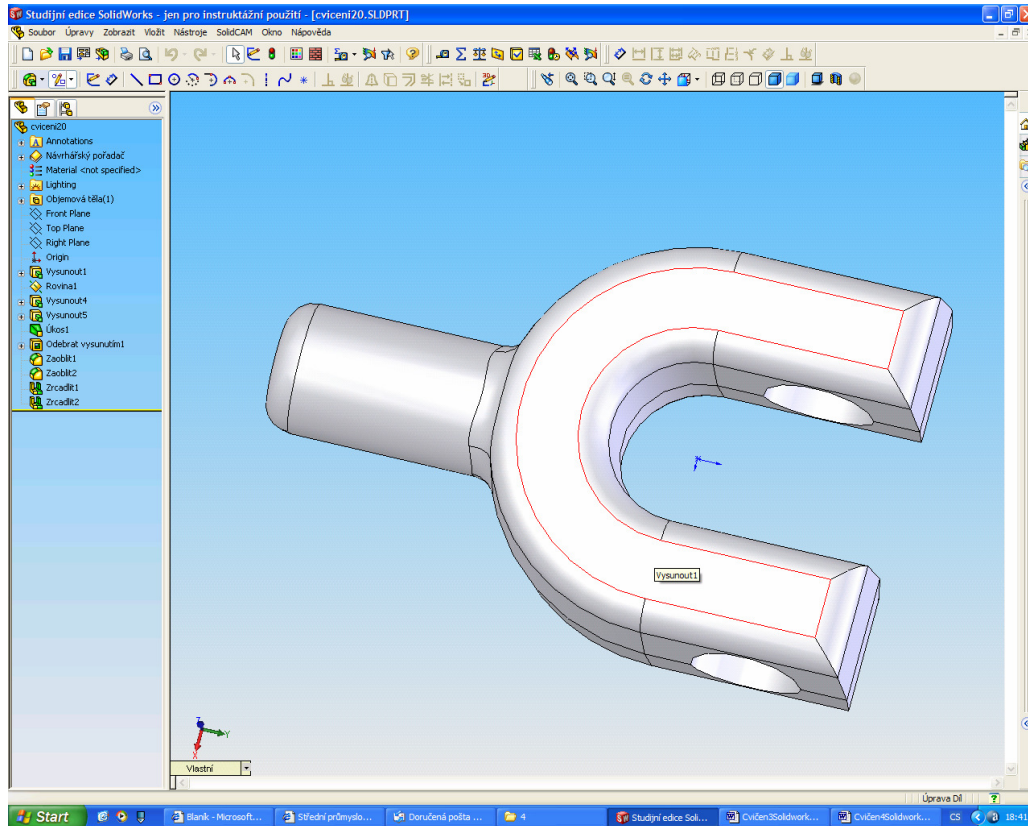
Vzdělávací oblast: odborné vzdělávání

Metodický list/anotace: VY_32_INOVACE_03317ml.pdf

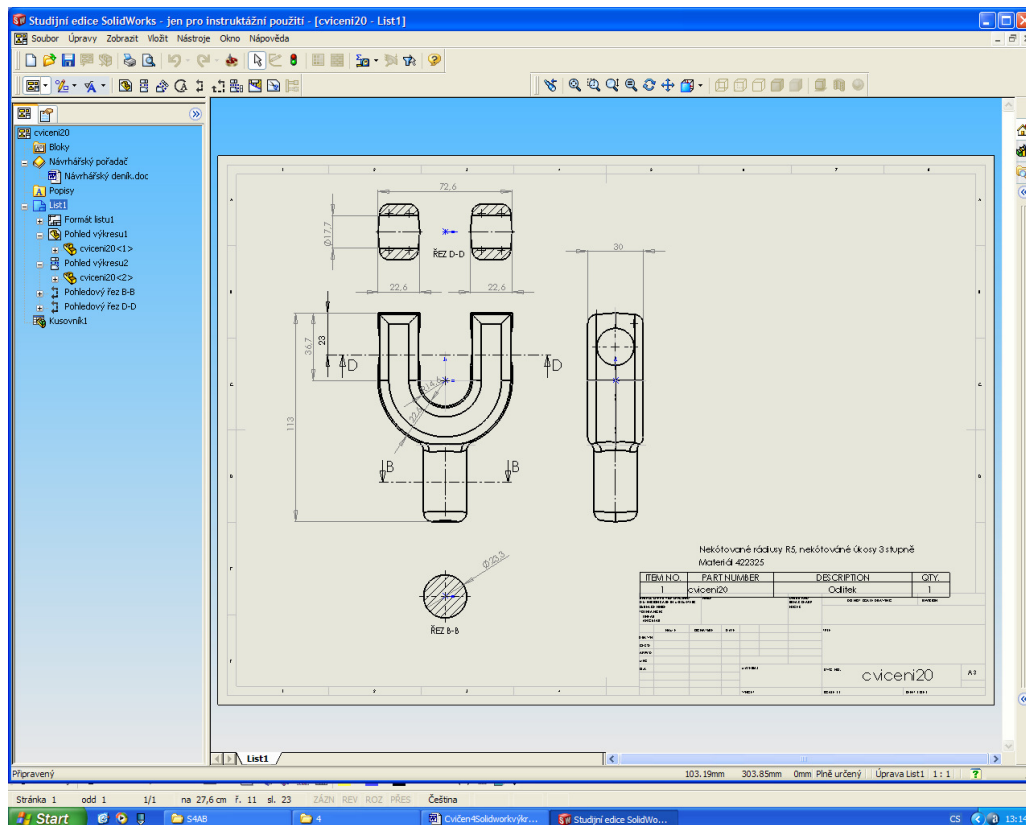
**Zpracoval: Ing. Bohuslav Kozel
SPŠ a VOŠ Kladno**

DUM 17 Solidworks – výkresy

1. Použijte svůj model – DUM 16, odlitek oka. Uložte ho pod názvem odlitek.



2. Vytvořte korektní, správně okótovaný výkres, včetně aktuálního popisového pole, na následujícím obrázku není aktuální popisové pole. Před tím ale z odlitku vytvořte obrobek. Uložte pod názvem obrobek.



3. Z modelu odlitku vytvořte obrobek, tím, že vyvrtáte díru ve vidlici a přesoustružíte čep.
4. Z modelu obrobku nakreslete výkres obrobku s uvedením drsností a tolerancí.