

INVESTICE DO ROZVOJE VZDĚLÁVÁNÍ

METODICKÝ LIST

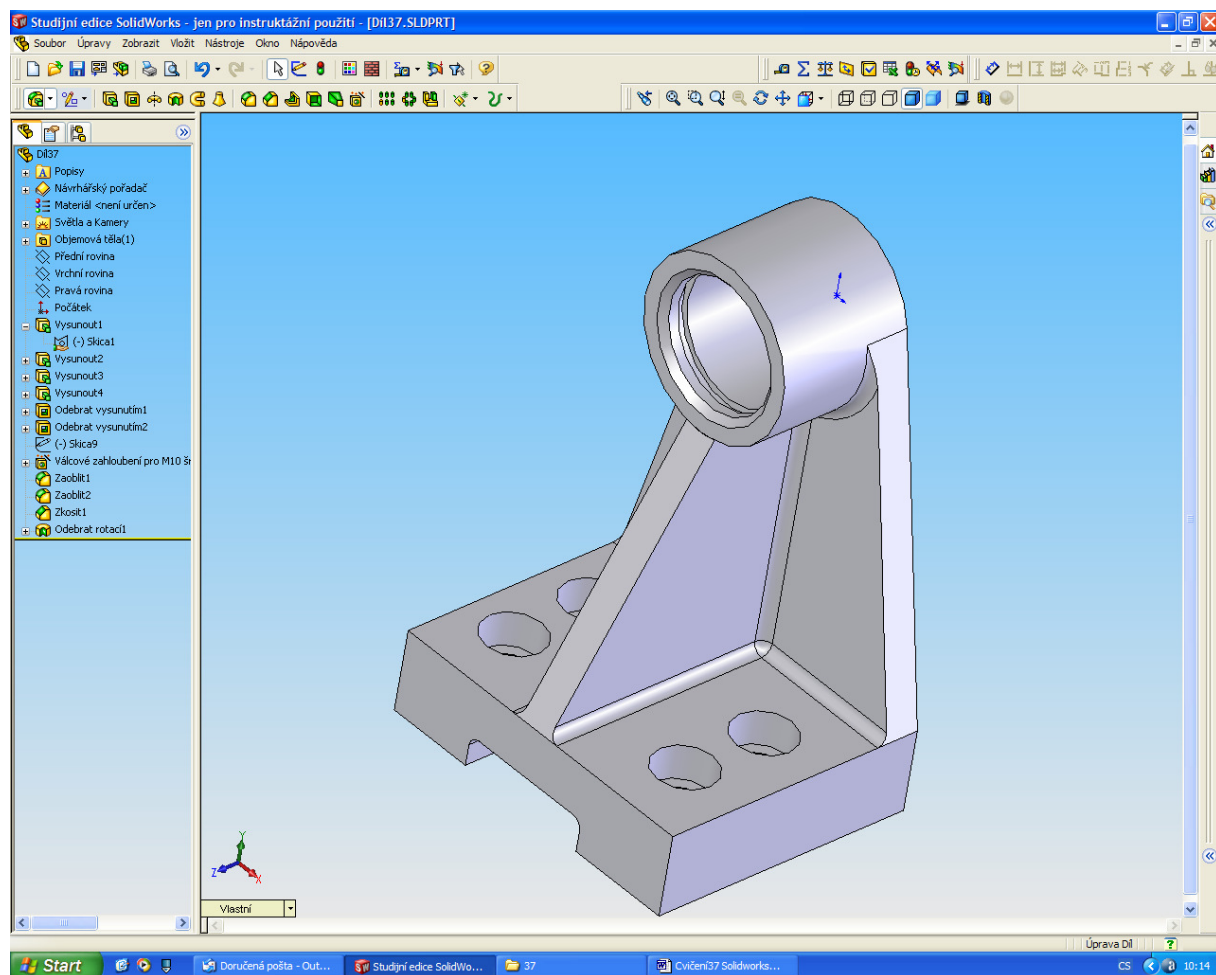
k DUM 18 . doc ze šablony 03 Využití CAD sada 3 tematický okruh sady: Tvorba sestav a výkresů

Téma DUM: Model 2 pro výkres

Anotace:	Pracovní list – DUM - slouží k výuce využití 3D CAD. Pracovní list je vytvořen formou návodu, který provádí žáka úlohou. Každý žák pracuje samostatně. Učitel může sledovat průběh řešení jednotlivých žáků a věnovat se případným dotazům, nejasnostem a ev. pomalejším žákům.
Autor:	Ing. Bohuslav Kozel, SPŠ a VOŠ Kladno
Datum vytvoření DUM:	květen 2012
Klíčová slova:	cad systém model výkres popisové pole formát výkresu kusovník
Jazyk:	čeština
Druh učebního materiálu:	pracovní list má žák dispozici po celou dobu vypracování úlohy.
Stupeň a typ vzdělávání:	střední odborné vzdělávání
Ročník:	3. až 4. ročník oboru Strojírenství v souladu s ŠVP
Typická délka použití:	žák by úlohu měl zvládnout za 1 až 2 vyučovací hodiny
Očekávaný výstup:	žák úspěšně dokončí úlohu a předvede hotové řešení učiteli. Učitel může prověřit, zdali žák úlohu rozumí. Pokud se vyskytnou nejasnosti, nebo bude mít učitel podezření, že žák úlohu nevypracoval zcela samostatně, může část úlohy odmazat a nechat žáka úlohu zpracovávat pod dohledem učitele.
Speciální vzdělávací potřeby	není určen žákům se specifickými vzdělávacími potřebami

INVESTICE DO ROZVOJE VZDĚLÁVÁNÍ

Řešení: Žák zvládne celou úlohu, a konečný stav předvede vyučujícímu. Takto by měl vypadat konečný výstup:



INVESTICE DO ROZVOJE VZDĚLÁVÁNÍ

