



evropský
sociální
fond v ČR



EVROPSKÁ UNIE



MINISTERSTVO ŠKOLSTVÍ,
MLÁDEŽE A TĚLOVÝCHOVY



OP Vzdělávání
pro konkurenceschopnost

INVESTICE DO ROZVOJE VZDĚLÁVÁNÍ

DUM08 téma: Určení nosníku pomocí nadstavby solidworks

ze sady: 3 tematický okruh sady: Přípravek a měřidlo

ze šablony: 05 Technologické cvičení

Určeno pro : 3 a 4 ročník

vzdělávací obor: 23-41-M/01 Strojírenství

Vzdělávací oblast: odborné vzdělávání

Metodický list/anotace: VY_32_INOVACE_05308ml.pdf

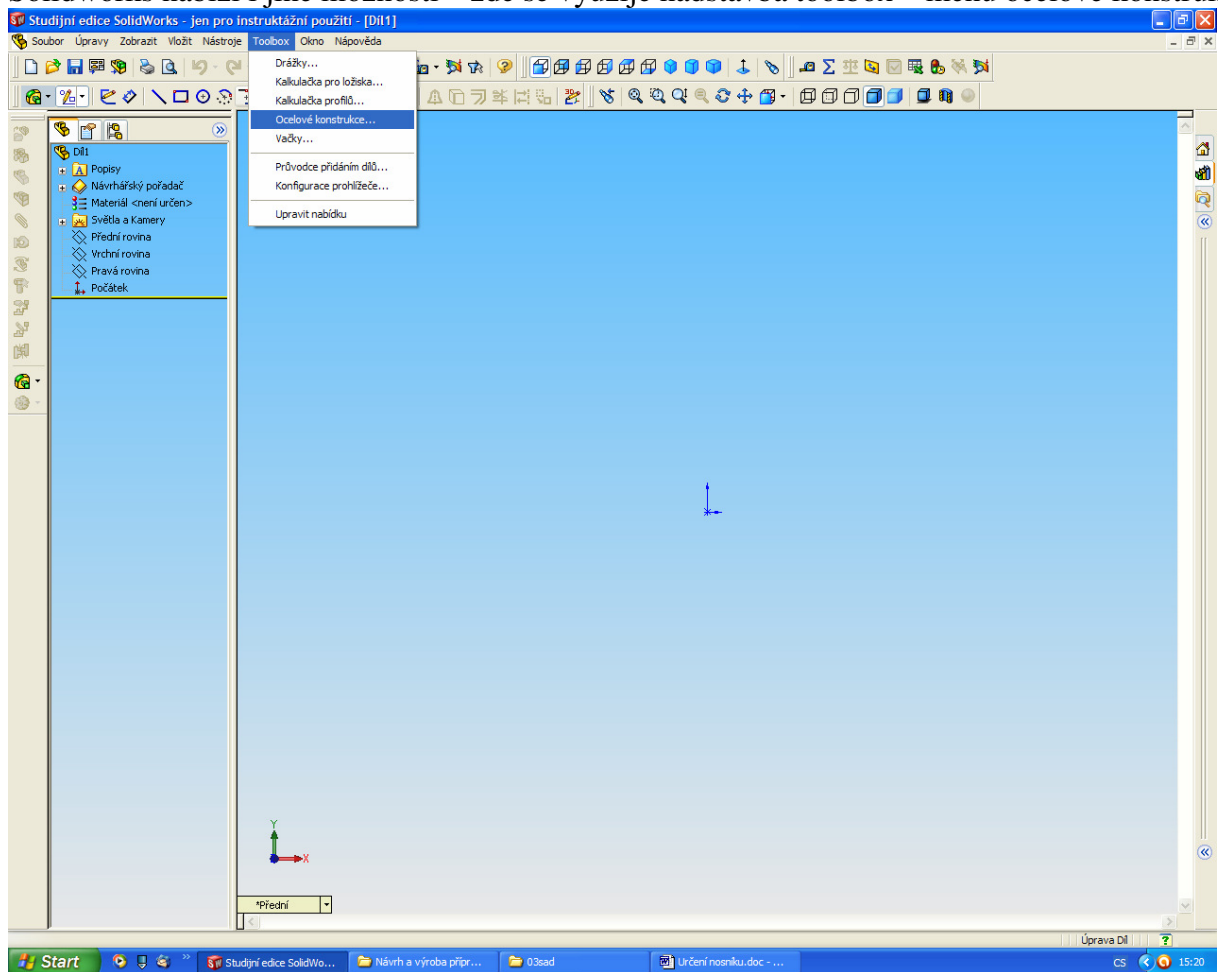
**Zpracoval: Ing. Bohuslav Kozel
SPŠ a VOŠ Kladno**

DUM 08

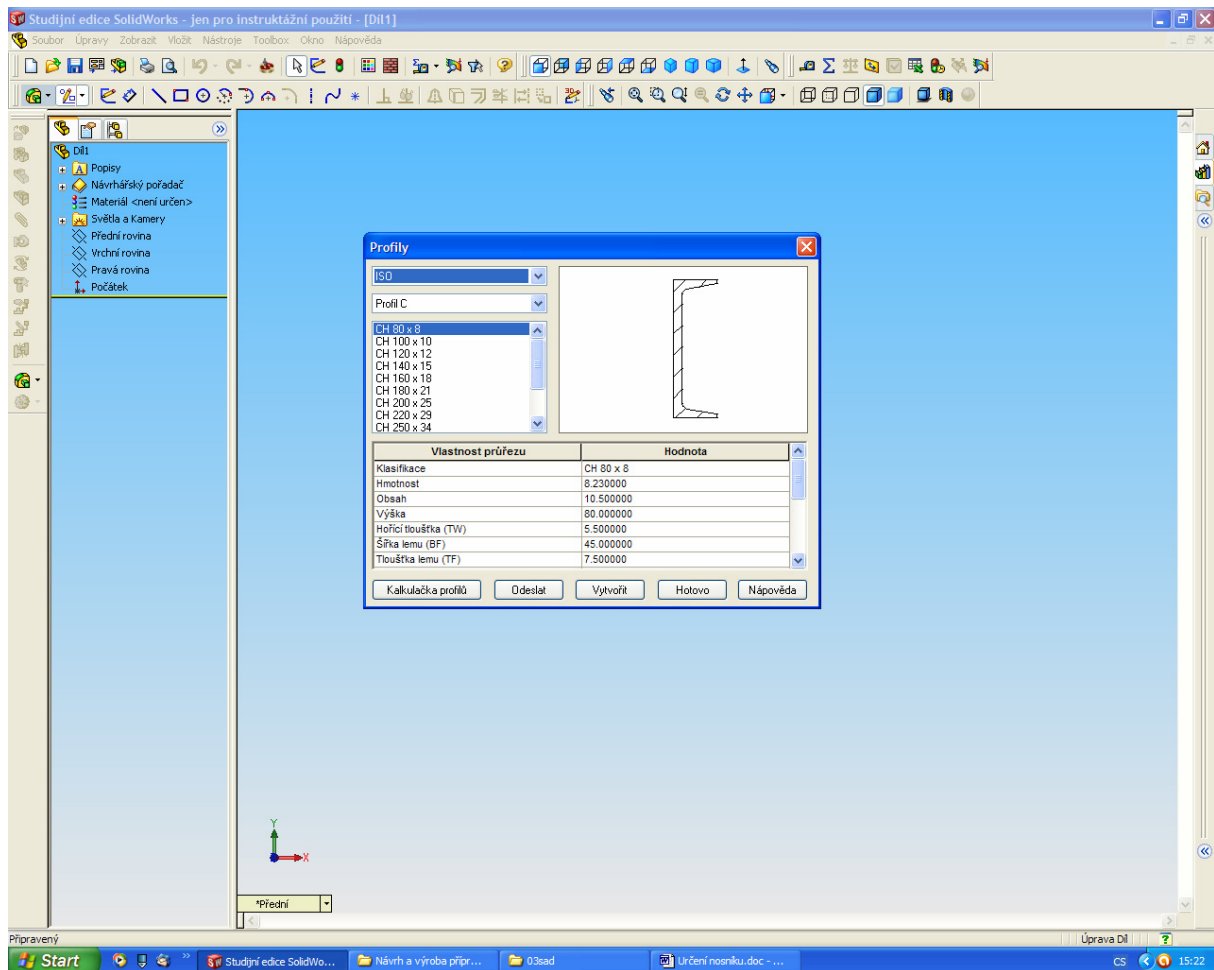
Určení nosníku pomocí nadstavby Solidworks

Pomocí nadstavby Solidworks můžeme navrhovat normalizované profily – tyto profily využijeme v technologickém cvičení

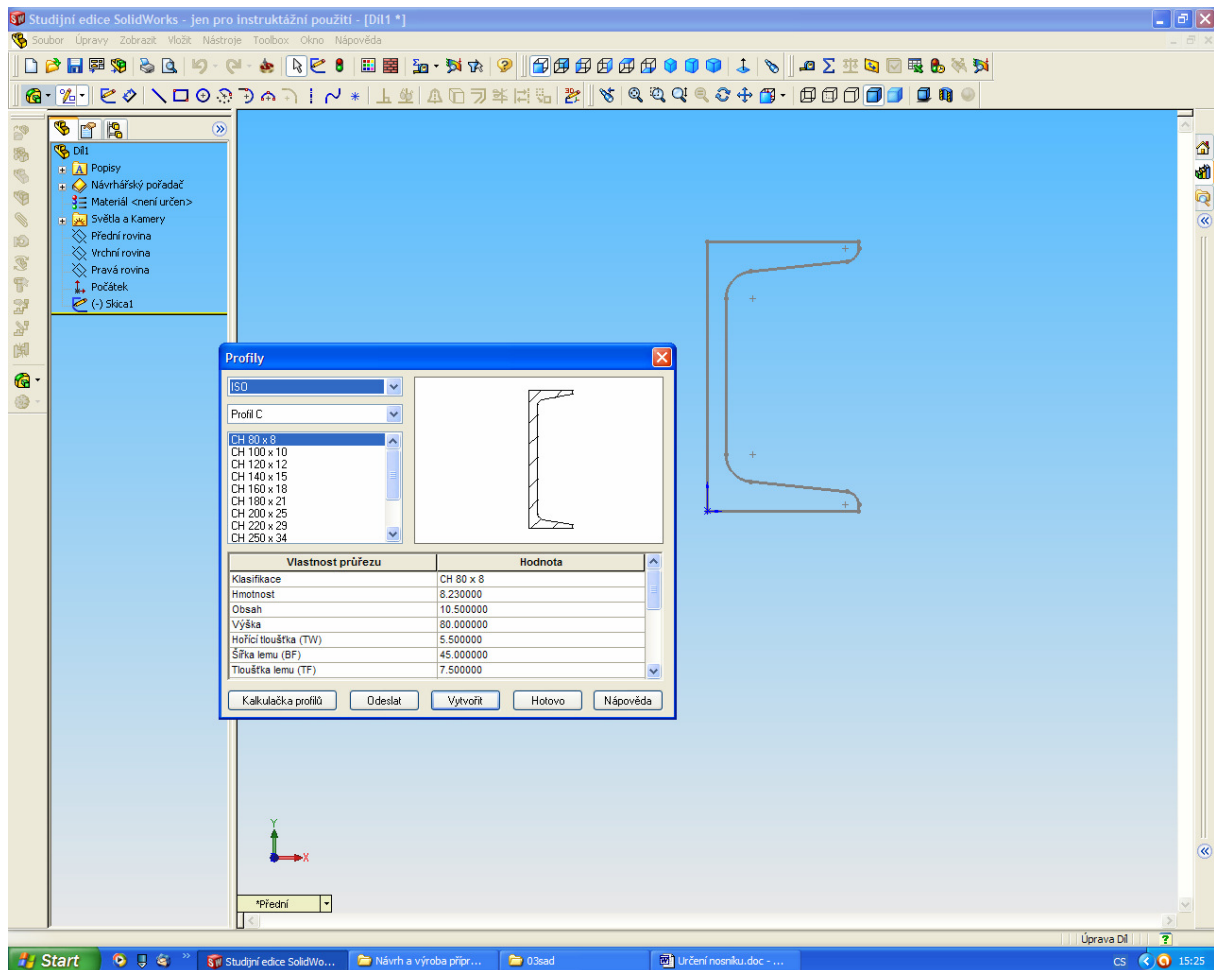
Solidworks nabízí i jiné možnosti – zde se využije nadstavba toolbox – menu ocelové konstrukce



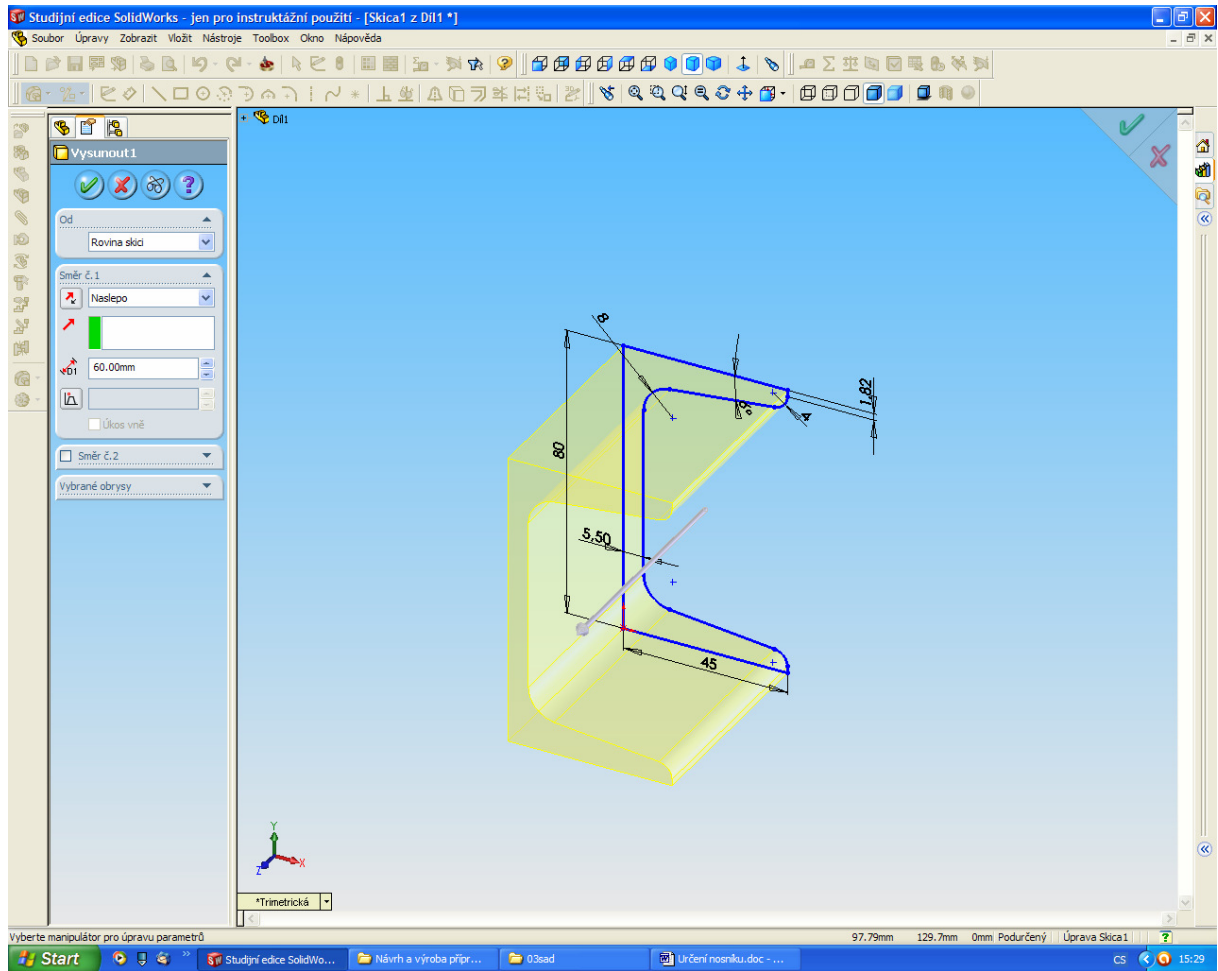
Vyberte normu ISO a profil C a vyhledejte svoji velikost



V připojené tabulce se nechají zjistit rozměry a mechanické hodnoty.
Po vytvoření se vygeneruje skica profilu



Pomocí které lze vysunutím vytvořit vybraný profil



A dál s ním pracovat běžnými metodami.

